

# し尿処理施設整備基本計画

令和6年3月

南那須地区広域行政事務組合



# 目 次

第 1 章 施設基本計画策定の趣旨	1
1. 計画の目的	1
2. 計画処理区域	1
3. 計画目標年次	1
4. 基本計画策定の検討手順	2
第 2 章 基本条件の確認、整理	3
1. 処理対象	3
2. 計画処理量	3
3. 建設予定地	4
4. 施設整備の基本方針	4
5. 処理水予定放流先	4
6. 現在までの経緯と今後の予定(予定工期)	4
第 3 章 し尿処理施設等の状況	5
1. し尿等の収集状況	5
2. し尿処理施設の状況	6
3. 下水処理施設の状況	13
第 4 章 計画処理量の設定	15
1. 生活排水処理体制	15
2. 生活排水処理形態別人口及び計画平均処理量の予測結果	16
3. 計画処理量の検討	18
第 5 章 し尿等の計画性状の設定	19
1. し尿, 浄化槽汚泥の一般的性状	19
2. 本組合の性状	20
3. し尿等の計画性状の設定	23
第 6 章 し尿等処理方式の検討	24
1. し尿等処理方式の選定手順	24
2. し尿処理方式の抽出(1次選定)	25
3. し尿処理方式の比較評価(二次選定)	37
第 7 章 公害防止基準の調査、設定と基本対策	40

1. 悪臭対策 .....	40
2. 水質対策 .....	42
3. 騒音・振動対策 .....	47
4. 排ガス対策.....	51
5. 景観対策等 .....	51
<b>第 8 章 処理設備計画 .....</b>	<b>52</b>
1. 水処理方式・資源化方式について.....	52
2. 受入貯留設備計画 .....	52
3. 生物学的脱窒素処理設備計画 .....	63
4. 下水道放流設備 .....	69
5. 汚泥脱水設備計画 .....	70
6. 資源化設備計画 .....	73
7. 脱臭設備計画 .....	75
<b>第 9 章 共通設備計画 .....</b>	<b>80</b>
1. 機械配管設備計画 .....	80
2. 土木建築設備計画 .....	87
3. 電気計装設備計画 .....	91
4. ユーティリティ計画.....	93
<b>第 10 章 施設管理・運営方針等.....</b>	<b>94</b>
1. 施設管理・運営方針 .....	94
2. 施設整備・運営方法の比較 .....	97
3. 概算事業費の算出 .....	107
<b>第 11 章 施設計画概要及び施設計画図.....</b>	<b>109</b>
1. 施設計画概要 .....	109
2. 発生条件のまとめ .....	120
3. 施設整備スケジュール .....	121
4. 施設計画図 .....	121
<b>用語集 .....</b>	<b>125</b>

## 第1章 施設基本計画策定の趣旨

### 1. 計画の目的

南那須地区広域行政事務組合（以下、「本組合」という。）は那須烏山市、那珂川町（以下、「構成市町」という。）の1市1町で構成されている組合である。本組合圏域から発生するし尿、浄化槽汚泥等は、本組合が管理しているし尿処理施設である「南那須地区広域行政事務組合 保健衛生センター し尿処理施設」（以下、「既存施設」という。）へ収集運搬して衛生的に処理され、公共用水域に放流されている。

既存施設は、昭和60年に処理能力70kL/日の標準脱窒素処理方式によるし尿処理施設として建設され、その後平成26年度に基幹改良整備工事を行っているが、稼働から38年が経過しており、全体的に施設の各設備機器及び躯体等に老朽化が進行してきている。また、し尿・浄化槽汚泥等の搬入量も当初の計画処理量と比較して減少し、搬入性状も変化していることから、し尿・浄化槽汚泥等の適正処理を将来的にも継続していくため、施設の更新を検討する時期になっている。

なお、平成29年度に策定された「一般廃棄物処理施設整備基本構想」（以下、「基本構想」という。）において、本組合圏域に最適な施設整備方針を検討した結果、環境省の循環型社会形成推進交付金事業により、汚泥再生処理センターを新設する方針となっている。

「し尿処理施設整備基本計画」（以下、「本計画」という。）は、このような状況に対処するため、上位計画として平成29年度に策定された「一般廃棄物処理基本計画」や「基本構想」、令和元年度に策定された「南那須地域循環型社会形成推進地域計画」を踏まえ、新たに整備するし尿処理施設（以下、「新し尿処理施設」という。）の処理方式や放流先を改めて検討するとともに、必要となる基本事項を整理し、施設整備の実施方針を明らかにするものである。

### 2. 計画処理区域

本計画の計画処理区域は、「廃棄物の処理及び清掃に関する法律」第6条第1項に基づき、現況と同様、し尿、浄化槽汚泥等が収集運搬されている那須烏山市及び那珂川町とする。

### 3. 計画目標年次

本計画の計画目標年次は、「基本構想」や「南那須地域循環型社会形成推進地域計画」に基づき、令和12年度とする。

#### 4. 基本計画策定の検討手順

本計画策定の検討手順を図1-1に示す。

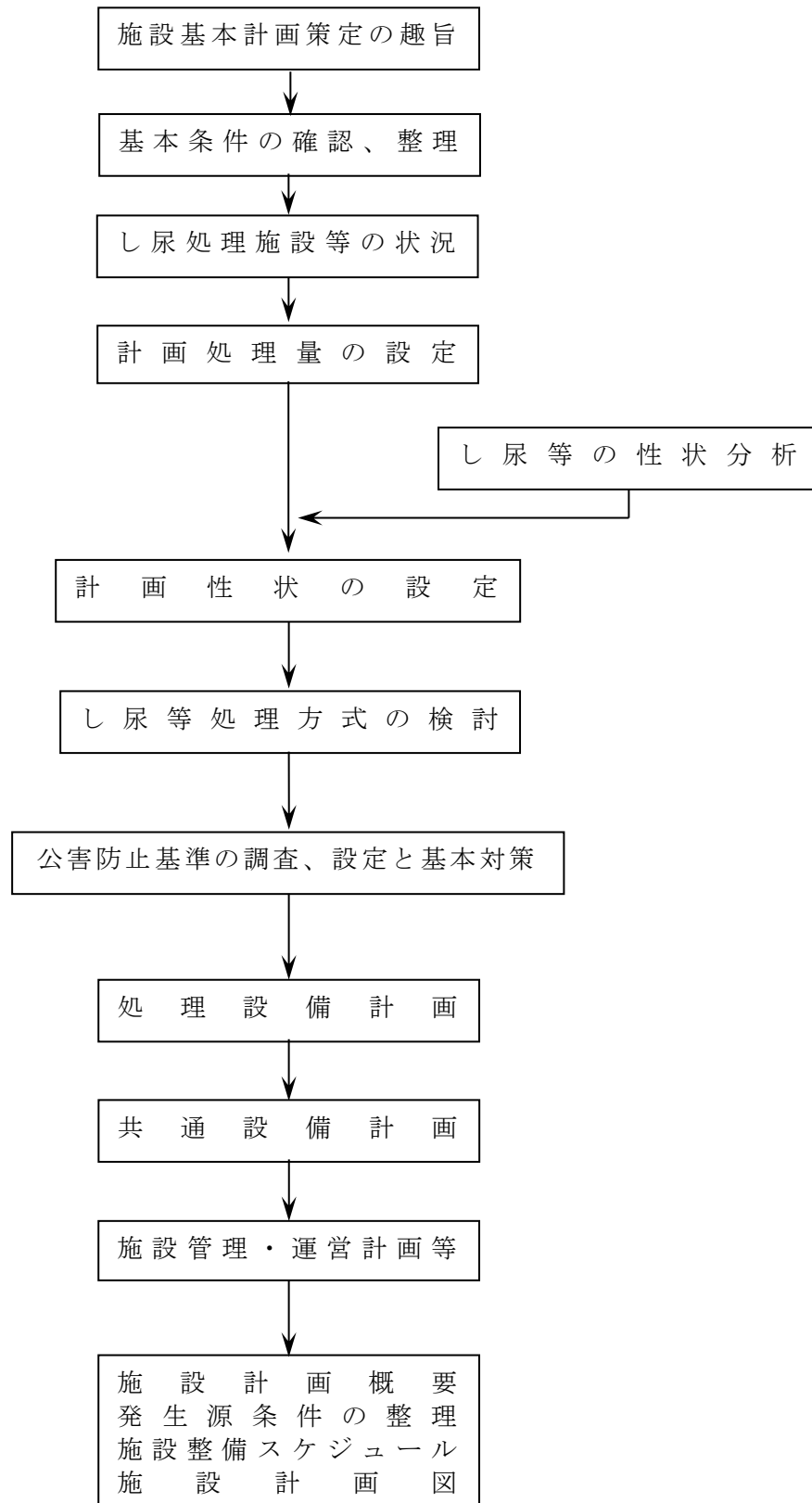


図1-1 基本計画策定の検討手順

## 第2章 基本条件の確認、整理

### 1. 処理対象

新し尿処理施設は、環境省の循環型社会形成推進交付金の対象事業となる有機性廃棄物リサイクル推進施設の汚泥再生処理センターとして整備することから、既存施設の処理対象物と同様に、従来のし尿、浄化槽汚泥（単独処理浄化槽汚泥、合併処理浄化槽汚泥）のほかに、「生ごみ等の有機性廃棄物」として集落排水施設汚泥（以下、「集排汚泥」という。）も併せて収集処理し、資源化を図るものとする。

### 2. 計画処理量

新し尿処理施設の計画処理量は、「基本構想」の推計結果を基に、表2-1に示すように令和12年度の稼働として40kL/日を想定する。その内訳は、し尿4kL/日、浄化槽汚泥36kL/日（うち、集排汚泥2kL/日）である。

なお、計画処理量は現時点では暫定値とし、施設整備事業の発注時期に最新実績により再度推計を行い、施設規模を設定する。

表2-1 計画処理量の推計結果

（単位：kL/日）

	し尿	浄化槽汚泥	合計
令和12年度	4	36	40
令和13年度	4	36	40
令和14年度	4	35	39
令和15年度	3	35	38
令和16年度	3	34	37
令和17年度	3	34	37
令和18年度	3	34	37

※）計画処理量は、一般廃棄物処理施設整備基本構想（平成29年度）の推計結果を基に設定。

### 3. 建設予定地

新し尿処理施設の建設予定地は、現在検討中である。

### 4. 施設整備の基本方針

新し尿処理施設は、環境省の循環型社会形成推進交付金の交付金対象事業のひとつである有機性廃棄物リサイクル推進施設の汚泥再生処理センターとして整備するものとする。

なお、汚泥再生処理センターとして整備する際の水処理方式、資源化方式、処理水放流先は本計画にて検討する。

### 5. 処理水予定放流先

処理水の放流先については、本計画にて河川放流または下水道放流の検討を行う。具体的な放流先の河川や下水道については、建設予定地決定の際に改めて決定する。

### 6. 現在までの経緯と今後の予定（予定工期）

新し尿処理施設建設事業に係る今日までの経緯と今後の予定を示すと次のとおりである。

平成 27 年度～29 年度	一般廃棄物処理基本計画策定
平成 27 年度～29 年度	一般廃棄物処理施設整備基本構想策定
平成 30 年度～令和元年度	基本構想に伴う建設候補地選定
令和元年度	循環型社会形成推進地域計画（1期）策定
令和 4 年度～5 年度	し尿処理施設整備基本計画（本計画）策定
令和 6 年度	循環型社会形成推進地域計画（2期）策定
令和 7 年度	測量調査・地質調査
令和 7 年度	地歴調査
令和 7 年度～8 年度	生活環境影響調査
令和 8 年度	都市計画決定手続き
令和 7 年度～8 年度	新し尿処理施設基本設計・事業者選定
令和 9 年度～11 年度	新し尿処理施設建設工事
令和 12 年度～	新し尿処理施設供用開始

なお、建設候補地については、基本構想に伴い選定した候補地では整備が難しく、新たに建設候補地の再選定が必要となる場合は令和 6 年度に本計画に伴う建設候補地の選定、令和 7 年度に建設用地取得・合意形成を行う。

その場合は合意形成後に各種業務を行うため、新し尿処理施設の供用開始は令和 14 年度と想定する。



## 第3章 し尿処理施設等の状況

### 1. し尿等の収集状況

#### (1) 収集対象

既存施設での現在の収集対象は、し尿、浄化槽汚泥及び集排汚泥となっている。

#### (2) 収集区域

既存施設に搬入されるし尿、浄化槽汚泥及び集排汚泥の現在の収集区域は、本組合の構成市町である那須烏山市及び那珂川町の全域となっている。

#### (3) 収集運搬体制

##### 1) 実施主体

し尿、浄化槽汚泥及び集排汚泥は許可業者により収集されている。

##### 2) 収集運搬機材

収集運搬機材はバキューム車である。

#### (4) 搬入量実績

既存施設の過去10年間のし尿及び浄化槽汚泥の搬入量実績を表3-1に示す。

搬入量については、し尿は減少傾向にあり、浄化槽汚泥は平成26年度に増加し、その後減少傾向だが、令和4年度は微増となっており、浄化槽汚泥の混入率は微増傾向にある。

また、1日当たりの搬入量は令和4年度で38.6kL/日となっており、施設規模の70kL/日に対して55.1%の搬入率となっている。

表3-1 し尿等の搬入量実績

項目 年度	搬入量				1日当たり搬入量 (365日平均)	
	し尿 kL/年	浄化槽汚泥		合計 kL/年	搬入量 kL/日	搬入率 %
		搬入量 kL/年	混入率 %			
平成25年度	3,112	12,587	80.2	15,699	43.0	61.4
平成26年度	3,047	12,883	80.9	15,930	43.6	62.3
平成27年度	2,914	12,580	81.2	15,494	42.5	60.7
平成28年度	2,866	12,395	81.2	15,261	41.8	59.7
平成29年度	2,658	12,128	82.0	14,787	40.5	57.9
平成30年度	2,460	12,101	83.1	14,561	39.9	57.0
令和1年度	2,425	11,983	83.2	14,408	39.4	56.3
令和2年度	2,340	11,862	83.5	14,202	38.9	55.6
令和3年度	2,302	11,586	83.4	13,889	38.1	54.4
令和4年度	2,119	11,955	84.9	14,074	38.6	55.1

※各搬入量は那須烏山市、那珂川町の搬入量実績の合計を示す。

※浄化槽汚泥搬入量には集排汚泥、民間施設汚泥を含む。

※浄化槽汚泥の混入率はし尿及び浄化槽汚泥の搬入量合計に対する浄化槽汚泥の搬入割合を示す。

※搬入率は南那須地区広域行政事務組合 保健衛生センター し尿処理施設の施設規模(70kL/日)に対する比率を示す。

## 2. し尿処理施設の状況

## (1) 沿革

本組合の既存施設は、構成市町である那須烏山市及び那珂川町の1市1町の生活圏から発生するし尿等を適正処理するため、昭和60年6月に処理能力70kL/日の標準脱窒素処理方式のし尿処理施設として建設され、その後処理対象物の質的、量的変化に対応した合理的な処理を図るため、平成11～12年度には前処理工程、高度処理工程、汚泥処理工程の改造・改良工事を、平成25～26年度には乾燥設備を廃止・撤去し、脱水設備を更新する基幹改良工事を行い、現在も運転を行っている。

## (2) し尿処理施設の概要

既存施設の概要を表3-2に、施設配置図を図3-1、処理工程図を図3-2に示す。

表3-2 既存施設の概要

施設名称	南那須地区広域行政事務組合 保健衛生センター し尿処理施設																																											
施設所管	南那須地区広域行政事務組合																																											
収集地域	那須烏山市、那珂川町																																											
所在地	栃木県那須烏山市大桶 444 番地																																											
計画処理能力	70kL/日 (し尿：26kL/日、浄化槽汚泥：44kL/日)																																											
処理方式	主処理：標準脱窒素処理方式 高度処理：凝集沈殿＋オゾン酸化＋砂ろ過 汚泥処理：脱水後ごみ処理施設で焼却処分 臭気処理：薬液洗浄＋活性炭吸着																																											
希釈水の種類	井水																																											
放流先	那珂川(1級河川)																																											
し渣処分方法	脱水汚泥と混載して、隣接するごみ処理施設へ搬入																																											
汚泥処分方法	脱水後、隣接するごみ処理施設へ搬入																																											
放流水質	<table border="1"> <thead> <tr> <th>項目</th> <th>単位</th> <th>基準値</th> <th>計画値</th> </tr> </thead> <tbody> <tr> <td>pH</td> <td>—</td> <td>5.8～8.6</td> <td>5.8～8.6</td> </tr> <tr> <td>BOD</td> <td>mg/L</td> <td>20以下</td> <td>10以下</td> </tr> <tr> <td>COD</td> <td>mg/L</td> <td>30以下</td> <td>25以下</td> </tr> <tr> <td>SS</td> <td>mg/L</td> <td>70以下</td> <td>20以下</td> </tr> <tr> <td>T-N</td> <td>mg/L</td> <td>—</td> <td>30以下</td> </tr> <tr> <td>窒素化合物</td> <td>mg/L</td> <td>100以下</td> <td>—</td> </tr> <tr> <td>T-P</td> <td>mg/L</td> <td>—</td> <td>1以下</td> </tr> <tr> <td>色度</td> <td>度</td> <td>—</td> <td>30以下</td> </tr> <tr> <td>大腸菌群数</td> <td>個/cm<sup>3</sup></td> <td>3,000以下</td> <td>1,000以下</td> </tr> </tbody> </table>				項目	単位	基準値	計画値	pH	—	5.8～8.6	5.8～8.6	BOD	mg/L	20以下	10以下	COD	mg/L	30以下	25以下	SS	mg/L	70以下	20以下	T-N	mg/L	—	30以下	窒素化合物	mg/L	100以下	—	T-P	mg/L	—	1以下	色度	度	—	30以下	大腸菌群数	個/cm <sup>3</sup>	3,000以下	1,000以下
項目	単位	基準値	計画値																																									
pH	—	5.8～8.6	5.8～8.6																																									
BOD	mg/L	20以下	10以下																																									
COD	mg/L	30以下	25以下																																									
SS	mg/L	70以下	20以下																																									
T-N	mg/L	—	30以下																																									
窒素化合物	mg/L	100以下	—																																									
T-P	mg/L	—	1以下																																									
色度	度	—	30以下																																									
大腸菌群数	個/cm <sup>3</sup>	3,000以下	1,000以下																																									
竣工年度	着工 昭和58年6月 竣工 昭和60年6月 基幹改良整備工事 平成27年3月																																											

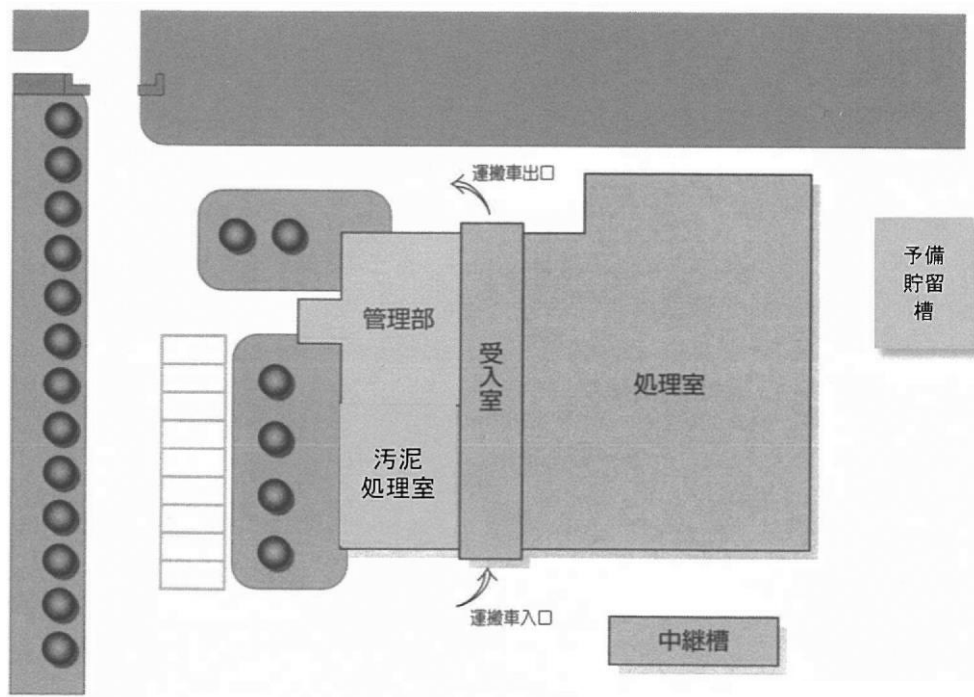


図3-1 施設配置図

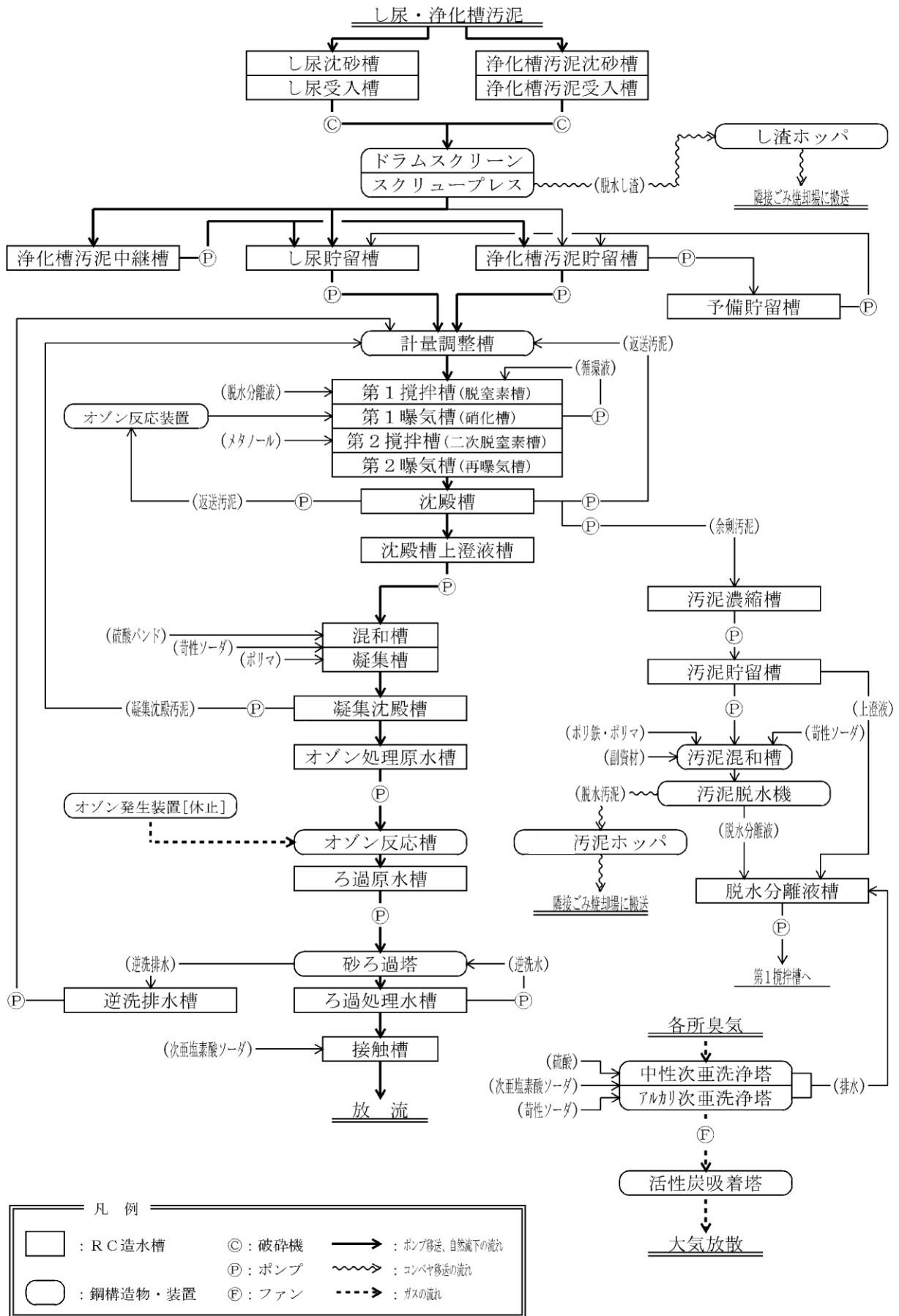


図3-2 処理工程図

## (3) 運転管理状況

## 1) 維持管理費

既存施設の直近5年間の維持管理費の状況を表3-3、図3-3に示す。

表3-3 維持管理費

単位：千円

項目	年度	平成30年度	令和元年度	令和2年度	令和3年度	令和4年度
光熱水費		20,096	19,054	19,098	20,315	31,390
燃料費		87	86	67	81	82
薬品・消耗品費		30,619	22,440	23,404	23,584	23,993
修繕費		2,346	4,312	6,688	4,029	9,665
小計（ランニングコスト）		53,149	45,892	49,259	48,008	65,130
役務費		324	285	310	275	403
委託費		32,885	34,565	38,763	37,480	39,971
工事請負費		35,478	25,427	26,334	31,117	23,766
負担金、補助及び交付金		52	44	4	5	7
その他		8	175	9	0	9
計		121,896	106,387	114,679	116,885	129,286

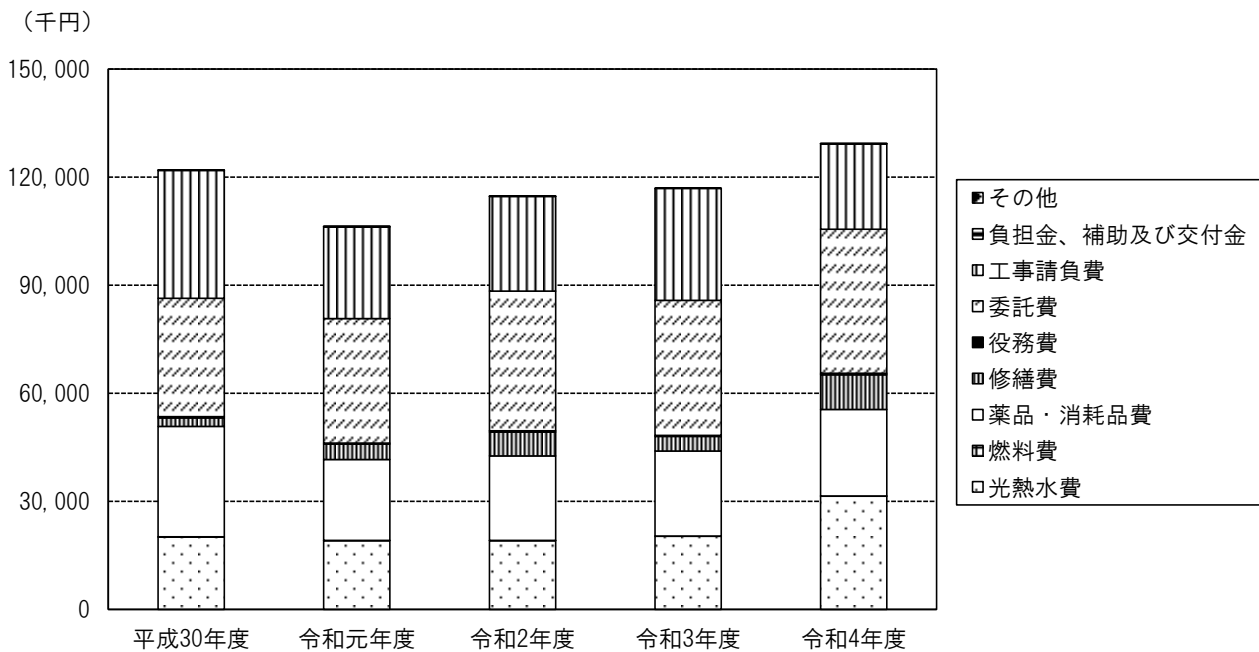


図3-3 維持管理費

## 2) 運転管理状況

既存施設の運転管理体制を表3-4に示す。

表3-4 運転管理体制

令和6年3月現在

項目		内容
維持管理体制	管理人員	委託：5名
	勤務時間	月～金曜日：8時20分～17時20分 土曜日（第1、3、5）：8時30分～12時30分
	休日、夜間管理体制	土曜日（第2、4）、日曜日及び祝日は午前中（2時間程度）の巡回点検 また、火災、停電、防犯、水位異常等の重警報発生時は、電話回線で委託運転員に通報
有資格者リスト	廃棄物処理施設技術管理者	1名
	電気主任技術者	委託対応（電気管理協会）
	危険物取扱者（乙種）	1名
	酸素欠乏・硫化水素危険作業主任者	3名
	特定化学物質等作業主任者	2名
	有機溶剤作業主任者	3名
収集	し尿収集	許可：6社
	浄化槽汚泥収集	

## (4) 設備装置の状況

主要な設備装置の点検状況を表 3-5 に示す。

表3-5 定期点検状況

作業内容	設備・装置	頻度	参考値	所見
清掃	沈砂槽	2回/年・槽	1回/7~10日	受入槽等の砂堆積状況には留意が必要。浄化槽汚泥中継槽は貯留槽に準じた清掃が適当。
	受入槽	2回/年・槽	1回/年以上	
	貯留槽	2回/年・槽	1回/年以上	
	浄化槽汚泥中継槽	—	1回/年以上	
	予備貯留槽	—	(使用状況による)	
定期点検整備 (オーバーホール)	破砕機(刃交換含む)	1回/年・台	1回/年	未実施な機械設備は定期的な整備、交換等を計画することが適当。
	夾雑物除去装置	適宜	1回/3年	
	オゾン発生装置	—	1回/年	
	ルーツブロウ	適宜	1回/年	
	コンプレッサ	適宜	—	
	脱臭ファン	—	—	
	脱水機	適宜	1回/2年	
	計装設備	適宜	1回/年	
交換	脱臭用活性炭	—	(機能状況による)	
	排オゾン用活性炭	—	(機能状況による)	
法定点検	電気設備(年次点検)	1回/年	1回/年	支障なし。
	電気設備(月次点検)	1回/月	(保安規定による)	
	危険物貯蔵所(自主検査)	1回/年	1回/年	
法定検査	放流水の水質検査(自主分析)	1回/週	1回/月	支障なし。
	機能検査	1回/年	1回/年	
	精密機能検査	1回/3年	1回/3年	
	トラックスケール	1回/2年	1回/2年	

注)法定点検及び法定検査の参考値(実施頻度)は、以下による。

- ・電気設備 : 「保安規程」
- ・危険物貯蔵所 : 「消防法第14条3の2」を根拠に、昭和34年総理府令第55号「危険物の規制に関する規則第62条の4」
- ・放流水質 : 「廃棄物の処理及び清掃に関する法律施行規則第4条の5」を根拠に、昭和52年11月4日環整第95号厚生省環境衛生局水道環境部環境整備課長通知(一般廃棄物処理事業に対する指導に伴う留意事項について)
- ・機能検査 : 「廃棄物の処理及び清掃に関する法律施行規則第4条の5」を根拠に、昭和46年10月25日環整第45号厚生省環境衛生局水道環境部環境整備課長通知「廃棄物の処理及び清掃に関する法律の運用に伴う留意事項について」
- ・精密機能検査 : 「廃棄物の処理及び清掃に関する法律施行規則第5条」を根拠に、昭和46年10月25日環整第45号厚生省環境衛生局水道環境部環境整備課長通知「廃棄物の処理及び清掃に関する法律の運用に伴う留意事項について」
- ・トラックスケール : 「計量法施行令第11条」

また、他の参考値は「廃棄物処理施設保守点検の手引き(し尿編)」等から引用した。

※「南那須地区広域行政事務組合 保健衛生センターし尿処理施設 精密機能検査報告書」(令和3年3月)参照。

## (5) し渣、汚泥の処分または有効利用の状況

既存施設から発生する汚泥は、隣接するごみ処理施設で焼却処理し、埋立処分されている。

脱水汚泥等の処分状況を表 3-6 に示す。

表3-6 脱水汚泥等の処分状況

(単位：kg)

	脱水し渣	脱水汚泥
平成30年度	30,670	703,470
令和元年度	19,400	646,390
令和2年度	20,850	538,750
令和3年度	18,710	489,050
令和4年度	18,320	502,680

## (6) 既存施設の課題点

既存施設は、稼働開始から 38 年が経過しているため、適切に管理はされているが、一部コンクリートの剥落や骨材の露出、鉄筋の露出等の土木・建築設備の老朽化や機械設備や配管の一部腐食等経年劣化が懸念されている。

また、既存施設は施設規模 70kL/日の施設であるが、令和 4 年度の 1 日当たりの搬入量は 38.6kL/日と搬入率は施設規模の半分程度となっている。さらに、浄化槽汚泥の混入率も令和 4 年度で 84.9%と浄化槽汚泥の割合が増えていることから、搬入物の量と質も施設整備当初から大きく変動している。

このことを踏まえて、新し尿処理施設への更新を検討する必要がある。



### 3. 下水処理施設の状況

#### (1) 下水処理場の概要

本組合圏域には、構成市町に各2施設、計4施設の下水処理場があり、その概要を表3-7、表3-8に示す。

各下水処理場の概要については烏山水処理センター、南那須水処理センターは令和5年での事業計画、馬頭浄化センター、小川水処理センターは令和7年での事業計画を整理する。

表3-7 下水処理場の概要（那須烏山市）（令和5年事業計画）

施設名称	烏山水処理センター	南那須水処理センター
所在地	栃木県那須烏山市野上字越地下、字川向、字関下、字篠沢下	栃木県那須烏山市東原
敷地面積	3.77ha	1.13ha
計画処理面積	124.0ha	63.8ha
計画処理人口	1,580人	1,290人
処理能力	1,400m <sup>3</sup> /日	1,300m <sup>3</sup> /日
下水排除方式	分流式	分流式
汚水処理方式	オキシデーショondiッチ法	オキシデーショondiッチ法
汚泥処理方式	脱水（多重円板外胴型スクリーンプレス）	濃縮→貯留→脱水（遠心脱水機）
計画流入汚水量		
日平均	578m <sup>3</sup> /日	474m <sup>3</sup> /日
日最大	897m <sup>3</sup> /日	650m <sup>3</sup> /日
計画流入水質		
BOD	200mg/L	200mg/L
SS	150mg/L	150mg/L
放流先	一級河川 江川	一級河川 荒川

表3-8 下水処理場の概要（那珂川町）（令和7年事業計画）

施設名称	馬頭浄化センター	小川水処理センター
所在地	那珂川町馬頭1841-3	那珂川町小川3901-2
敷地面積	1.70ha	1.12ha
計画処理面積	105.0ha	84.0ha
計画処理人口	1,540人	2,460人
処理能力	1,000m <sup>3</sup> /日	1,800m <sup>3</sup> /日
下水排除方式	分流式	分流式
汚水処理方式	オキシデーショondiッチ法	オキシデーショondiッチ法
汚泥処理方式	脱水（多重円板外胴型スクリーンプレス）	濃縮→貯留→脱水（遠心脱水機）
計画流入汚水量		
日平均	670m <sup>3</sup> /日	870m <sup>3</sup> /日
日最大	860m <sup>3</sup> /日	1,160m <sup>3</sup> /日
計画流入水質		
BOD	240mg/L	220mg/L
SS	190mg/L	180mg/L
放流先	一級河川 武茂川	一級河川 権津川

## (2) 下水処理場の状況

本組合内の下水処理場での直近6年間の最大処理水量実績を表3-9に示す。

下水処理場によっては、最大処理水量が日最大計画流入汚水量を超えている施設もあるが、いずれも下水処理場の処理能力内であり、適切に処理されている。

表3-9 下水処理場の最大処理水量

下水処理場	処理水量	備考
烏山水処理センター	857m <sup>3</sup> /日	晴天時最大処理水量 (豪雨時等の異常値除く) (平成29年度～令和4年度)
南那須水処理センター	904m <sup>3</sup> /日	
馬頭浄化センター	851m <sup>3</sup> /日	
小川水処理センター	1,211m <sup>3</sup> /日	

## 第4章 計画処理量の設定

### 1. 生活排水処理体制

本組合の生活排水の処理フローは、図4-1のとおりである。

生活排水処理体制については、現在の生活排水処理フローを継続していくが、新し尿処理施設からの放流先や水処理、資源化処理については検討する。

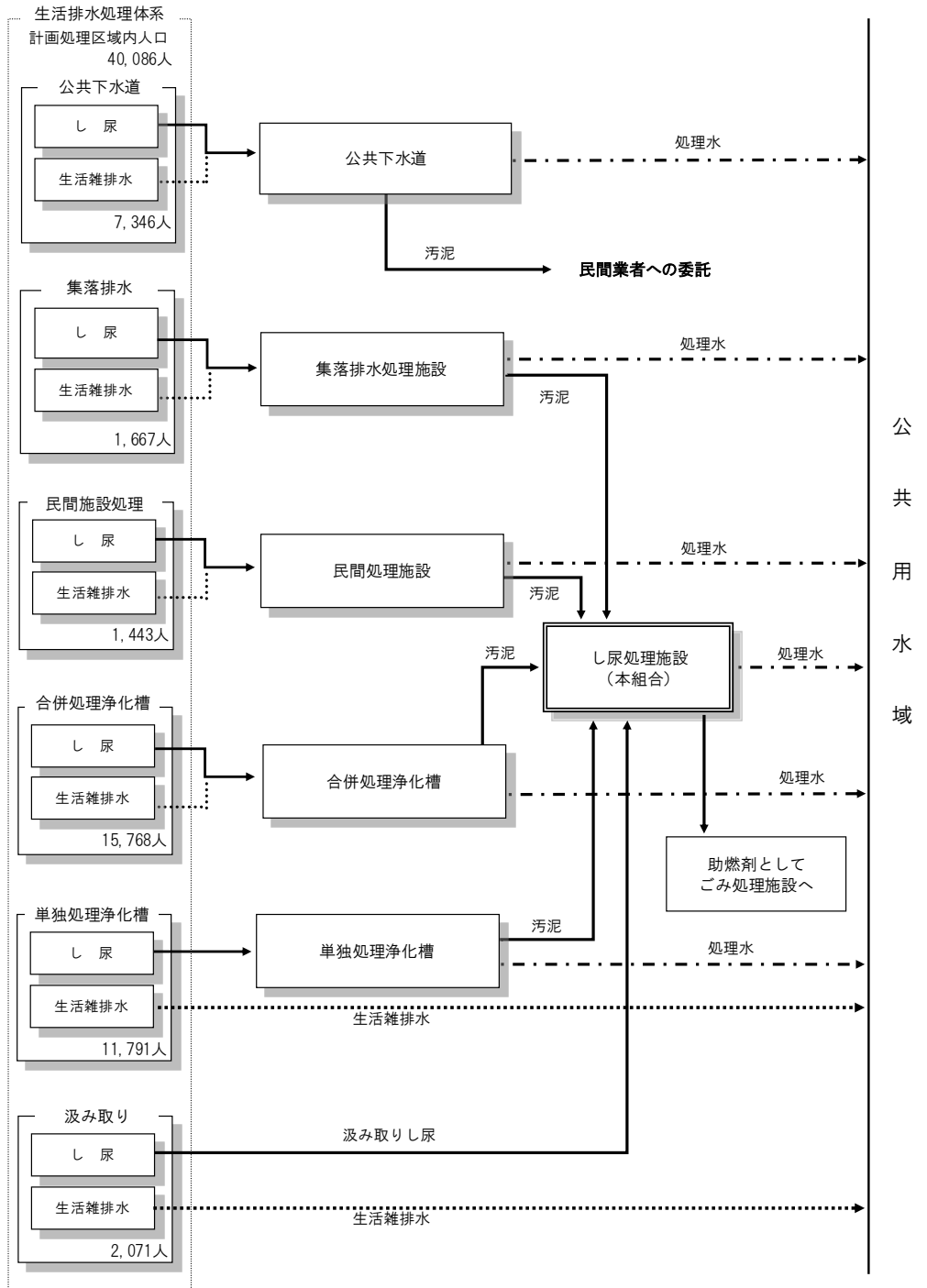


図4-1 生活排水処理フロー（令和3年度）

## 2. 生活排水処理形態別人口及び計画平均処理量の予測結果

本組合では平成30年3月に策定した「基本構想」において予測した生活排水処理形態別人口及びし尿・浄化槽汚泥等の処理量の予測結果を表4-1、図4-2に示す。

処理量の予測結果においては、行政人口の減少や公共下水道の普及等によりし尿、浄化槽汚泥の処理量は年々減少していく。また、処理量の内訳としては、浄化槽汚泥の減少量に比べ、し尿の減少量が大きいため、浄化槽汚泥混入率は増加傾向となっている。

表4-1 生活排水処理形態別人口及びし尿・浄化槽汚泥等の処理量の予測結果

区分	年度	実績				予測																						
		平成24年度	平成25年度	平成26年度	平成27年度	平成28年度	平成29年度	平成30年度	令和1年度	令和2年度	令和3年度	令和4年度	令和5年度	令和6年度	令和7年度	令和8年度	令和9年度	令和10年度	令和11年度	令和12年度	令和13年度	令和14年度	令和15年度	令和16年度	令和17年度	令和18年度	令和19年度	令和20年度
(1) 行政区域内人口	(人)	48,162	47,372	46,587	45,779	45,082	44,391	43,706	43,027	42,295	41,770	41,249	40,730	40,214	39,672	39,182	38,694	38,209	37,726	37,220	36,746	36,274	35,804	35,336	34,848	34,318	33,790	33,264
(2) 計画処理区域内人口	(人)	48,162	47,372	46,587	45,779	45,082	44,391	43,706	43,027	42,295	41,770	41,249	40,730	40,214	39,672	39,182	38,694	38,209	37,726	37,220	36,746	36,274	35,804	35,336	34,848	34,318	33,790	33,264
(4) 生活排水処理人口	(人)	24,830	24,977	25,339	25,714	25,163	25,079	24,962	24,817	24,610	24,505	24,382	24,241	24,088	23,904	23,739	23,562	23,379	23,186	22,971	22,768	22,561	22,347	22,130	21,892	21,628	21,360	21,090
(6) 公共下水道人口	(人)	8,071	7,953	7,866	7,922	7,751	7,660	7,569	7,477	7,370	7,301	7,231	7,159	7,087	7,011	6,942	6,870	6,799	6,727	6,652	6,580	6,510	6,438	6,368	6,289	6,207	6,126	6,044
(7) 集落排水施設人口	(人)	1,946	1,909	1,884	1,843	1,771	1,733	1,695	1,658	1,620	1,590	1,561	1,532	1,504	1,475	1,449	1,423	1,399	1,373	1,348	1,325	1,302	1,279	1,256	1,234	1,210	1,186	1,163
(8) 民間施設処理人口	(人)	1,444	1,448	1,429	1,404	1,371	1,352	1,332	1,312	1,292	1,276	1,259	1,242	1,226	1,209	1,193	1,178	1,162	1,147	1,131	1,116	1,100	1,085	1,070	1,055	1,036	1,017	998
(9) 合併処理浄化槽人口	(人)	13,369	13,667	14,160	14,545	14,270	14,334	14,366	14,370	14,328	14,338	14,331	14,308	14,271	14,209	14,155	14,091	14,019	13,939	13,840	13,747	13,649	13,545	13,436	13,314	13,175	13,031	12,885
(5) 生活雑排水未処理人口	(人)	23,332	22,395	21,248	20,065	19,919	19,312	18,744	18,210	17,685	17,265	16,867	16,489	16,126	15,768	15,443	15,132	14,830	14,540	14,249	13,978	13,713	13,457	13,206	12,956	12,690	12,430	12,174
(10) 単独処理浄化槽人口	(人)	17,693	17,094	16,613	15,919	16,068	15,765	15,467	15,174	14,869	14,633	14,401	14,173	13,948	13,717	13,506	13,298	13,092	12,890	12,683	12,487	12,293	12,101	11,912	11,720	11,507	11,297	11,088
(11) し尿収集（汲み取り）人口	(人)	5,639	5,301	4,635	4,146	3,851	3,547	3,277	3,036	2,816	2,632	2,466	2,316	2,178	2,051	1,937	1,834	1,738	1,650	1,566	1,491	1,420	1,356	1,294	1,236	1,183	1,133	1,086
(3) 計画処理区域外人口（自家処理）	(人)	0	0	0	0	0	0	0	0	0	0	0	0	0	0	0	0	0	0	0	0	0	0	0	0	0	0	0
生活排水処理率	(%)	51.6	52.7	54.4	56.2	55.8	56.5	57.1	57.7	58.2	58.7	59.1	59.5	59.9	60.3	60.6	60.9	61.2	61.5	61.7	62.0	62.2	62.4	62.6	62.8	63.0	63.2	63.4
汚し 泥尿 量	(KL/年)	3,323	3,112	3,047	2,914	2,519	2,328	2,157	2,009	1,864	1,747	1,641	1,549	1,457	1,375	1,302	1,239	1,173	1,116	1,061	1,015	966	924	884	848	811	778	747
(13) 浄化槽汚泥量	(KL/年)	12,529	12,587	12,883	12,580	12,569	12,504	12,423	12,363	12,211	12,137	12,056	12,001	11,874	11,765	11,666	11,595	11,458	11,348	11,228	11,145	10,998	10,880	10,760	10,662	10,488	10,340	10,192
(14) 計（12+13）	(KL/年)	15,852	15,699	15,930	15,494	15,089	14,832	14,580	14,373	14,074	13,884	13,697	13,550	13,330	13,140	12,968	12,834	12,631	12,464	12,289	12,160	11,964	11,804	11,643	11,510	11,298	11,118	10,939

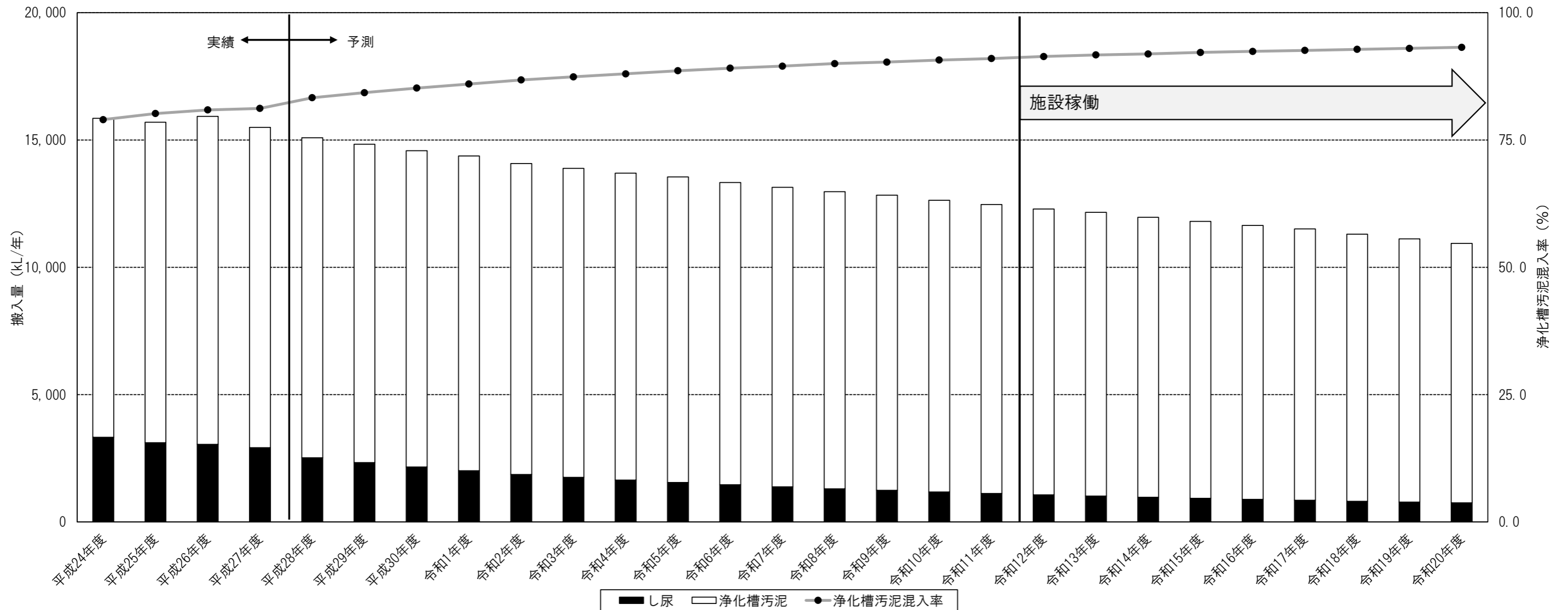


図4-2 計画平均処理量の予測

### 3. 計画処理量の検討

計画処理量の検討にあたって、基本構想で推計したし尿及び浄化槽汚泥の搬入量の予測値について、実績値との乖離状況の比較を行った結果を表4-2に示す。

表4-2 し尿、浄化槽汚泥搬入量の実績値と予測値の比較

年度	項目	搬入量					浄化槽混入率		
		し尿		浄化槽汚泥		合計		実績 %	予測 %
		実績 kL/年	予測 kL/年	実績 kL/年	予測 kL/年	実績 kL/年	予測 kL/年		
平成28年度	2,866	2,519	12,395	12,569	15,261	15,089	81.2	83.3	
平成29年度	2,658	2,328	12,128	12,504	14,787	14,832	82.0	84.3	
平成30年度	2,460	2,157	12,101	12,423	14,561	14,580	83.1	85.2	
令和1年度	2,425	2,009	11,983	12,363	14,408	14,373	83.2	86.0	
令和2年度	2,340	1,864	11,862	12,211	14,202	14,074	83.5	86.8	
令和3年度	2,302	1,747	11,586	12,137	13,889	13,884	83.4	87.4	
令和4年度	2,119	1,641	11,955	12,056	14,074	13,697	84.9	88.0	

比較した結果、搬入量については、し尿は予測値に比べて減少傾向が弱く、浄化槽汚泥は予測値に比べて減少傾向がやや強くなっている傾向はあるが、全体としての搬入量は実績値と大きな乖離もなく、概ね予測値の通りに推移している。

したがって、本計画での検討における計画処理量については、基本構想での予測値を基に設定する。

計画処理量については、稼働開始後7年間の範囲（令和12～18年度）での最大値で設定することから、表4-1より搬入量が最大となる令和12年度の予測値を基として、以下の通りに設定する。

なお、計画平均処理量は、搬入量（kL/年）を365（日/年）で除した量（kL/日）を示し、計画月最大変動係数は搬入量実績の月変動を考慮して1.15と設定する。

施設規模＝稼働後7年間の計画平均処理量の最大値（kL/日）×計画月最大変動係数

し尿 :  $1,601 \text{ (kL/年)} \div 365 \text{ 日} \times 1.15 = 3.3 \text{ (kL/日)} \Rightarrow 4 \text{ (kL/日)}$

浄化槽汚泥 :  $11,228 \text{ (kL/年)} \div 365 \text{ 日} \times 1.15 = 35.4 \text{ (kL/日)} \Rightarrow 36 \text{ (kL/日)}$

施設規模：40kL/日（し尿：4kL/日、浄化槽汚泥：36kL/日（内、集排汚泥2kL/日））

なお、本施設規模は暫定値とし、施設整備事業の発注時期に最新実績により再度推計を行い、施設規模を設定するものとする。

## 第5章 し尿等の計画性状の設定

し尿処理施設を計画する上で、し尿、浄化槽汚泥及び集排汚泥の性状設定は、計画処理量の算定とともに重要事項の一つである。

計画処理量とし尿等の性状が明らかになることにより、し尿処理施設の処理水槽の容量設定や各設備についての計画策定が可能となる。

公益社団法人全国都市清掃会議が策定している「汚泥再生処理センター等施設整備の計画・設計要領 2021 改定版」(令和 4 年 4 月)(以下、「計画・設計要領」という。)によれば、「計画収集区域内の収集し尿等の性状については、定期的の実態を把握し、その結果を施設計画に反映することが重要である。性状調査については、変動が予測されることから年間を通して月 1 回以上の頻度で分析を行うなど数多くのデータを集積することが望ましい」ものとしている。

ただし、現在、既存施設では、搬入し尿及び浄化槽汚泥の定期的な性状調査を実施していないため、本検討において、し尿 2 検体、浄化槽汚泥 2 検体、集排汚泥 1 検体を令和 4 年 12 月と令和 5 年 1 月の 2 日間に分けてサンプリングして、性状分析を実施した。

### 1. し尿、浄化槽汚泥の一般的性状

収集対象であるし尿や浄化槽汚泥の性状については、全国のし尿処理施設等に維持管理に係るアンケート調査(2016(平成 28)年度実施)においてし尿、浄化槽汚泥の性状分析した結果(平成 23~27 年度のデータ)が「計画・設計要領」に掲載されている。これを表 5-1 に示す。

表5-1 収集し尿及び浄化槽汚泥の性状参考値(計画・設計要領)

項目	区分	収集し尿		収集浄化槽汚泥	
		非超過確率		非超過確率	
		50%	75%	50%	75%
pH		7.6	7.9	6.8	7.0
BOD (mg/L)		5,200	7,300	2,200	3,400
COD (mg/L)		3,400	4,200	2,900	4,100
SS (mg/L)		6,000	8,400	6,600	10,000
T-N (mg/L)		1,900	2,400	490	720
T-P (mg/L)		180	260	76	110
Cl <sup>-</sup> (mg/L)		1,500	1,900	110	190

※ 非超過確率とは、データから任意に取り出した値がある値を超えない確率のことである。

例えば、収集し尿BODの非超過確率50%値は、5,200mg/Lであるが、これはBOD測定値の50%が5,200mg/L以下であることを示す。

## 2. 本組合の性状

本組合のし尿、浄化槽汚泥及び集排汚泥の性状について、し尿を2検体、浄化槽汚泥を2検体、集排汚泥を1検体サンプリングして分析を行った。

なお、試料のサンプリングは、いずれも保健衛生センターし尿処理施設の受入室内で、バキューム車から直接行った。

### (1) し尿の性状

し尿の性状分析結果を表5-2に示す。

計画・設計要領のし尿性状の参考値（非超過確率50%値）と比べると、本組合のし尿性状は、T-N、T-P及びCl<sup>-</sup>は同程度の値で、BOD、SSは参考値より値が高く、濃い性状となっている。

表5-2 し尿性状の実測結果（生データ）

項目	採取日	R4. 12. 20	R5. 1. 26	平均値	最小値	最大値	計画設計要領 参考値※1
水温	(℃)	15.0	19.0	17.0	15.0	19.0	—
pH		7.5	8.2	7.9	7.5	8.2	7.6
BOD	(mg/L)	8,700	4,600	6,650	4,600	8,700	5,200
COD	(mg/L)	2,200	2,800	2,500	2,200	2,800	3,400
SS	(mg/L)	16,000	7,300	11,650	7,300	16,000	6,000
T-N	(mg/L)	2,300	1,800	2,050	1,800	2,300	1,900
T-P	(mg/L)	240	150	195	150	240	180
PO <sub>4</sub> -P	(mg/L)	76	86	81	76	86	—
Cl <sup>-</sup>	(mg/L)	1,900	1,200	1,550	1,200	1,900	1,500
n-ヘキサン抽出物質 (鉱油類)	(mg/L)	<2	<2	<2	<2	<2	—
n-ヘキサン抽出物質 (動植物油脂類)	(mg/L)	1,600	550	1,075.0	550.0	1,600.0	—

※1：計画設計要領のし尿性状の非超過確率50%値



## (2) 浄化槽汚泥の性状

浄化槽汚泥性状の性状分析結果を表 5-3 に示す。

浄化槽汚泥は一般的に性状の変動が大きいことから、計画・設計要領の浄化槽汚泥性状の参考値（非超過確率 75% 値）と比べると、本組合の浄化槽汚泥性状は、BOD、T-N、T-P 及び  $Cl^-$  は同程度の値で、SS は参考値より値が高く、濃い性状となっている。

表5-3 浄化槽汚泥性状の実測結果（生データ）

項目	採取日	R4. 12. 20	R5. 1. 26	平均値	最小値	最大値	計画設計要領 参考値※1
水温	(°C)	15.0	21.0	18.0	15.0	21.0	—
pH		7.3	7.0	7.2	7.0	7.3	7.0
BOD	(mg/L)	3,900	2,600	3,250	2,600	3,900	3,400
COD	(mg/L)	1,000	2,200	1,600	1,000	2,200	4,100
SS	(mg/L)	14,000	13,000	13,500	13,000	14,000	10,000
T-N	(mg/L)	520	850	685	520	850	720
T-P	(mg/L)	120	130	125	120	130	110
$PO_4-P$	(mg/L)	76	10	43	10	76	—
$Cl^-$	(mg/L)	190	64	127	64	190	190
n-ヘキサン抽出物質 (鉱油類)	(mg/L)	<2	<2	<2	<2	<2	—
n-ヘキサン抽出物質 (動植物油脂類)	(mg/L)	340	1,000	670	340	1,000	—

※1：計画設計要領の浄化槽汚泥性状の非超過確率75%値

## (3) 集排汚泥の性状

集排汚泥性状の性状分析結果を表 5-4 に示す。

集排汚泥の性状に関する情報は全国的にも少ないため、浄化槽汚泥性状を採用することが多い。

本組合の集排汚泥性状は、集落排水施設で濃縮された汚泥が搬出されてくるため、BOD、SS、T-N 及び T-P が浄化槽汚泥性状と比較して高い値となっている。

表5-4 集排汚泥性状の実測結果（生データ）

項目	採取日	R5. 1. 26
水温	(°C)	19.0
pH		7.7
BOD	(mg/L)	8,100
COD	(mg/L)	3,800
SS	(mg/L)	14,000
T-N	(mg/L)	1,800
T-P	(mg/L)	320
PO <sub>4</sub> -P	(mg/L)	67
Cl <sup>-</sup>	(mg/L)	83
n-ヘキサン抽出物質 (鉱油類)	(mg/L)	<2
n-ヘキサン抽出物質 (動植物油脂類)	(mg/L)	400

### 3. し尿等の計画性状の設定

し尿、浄化槽汚泥及び集排汚泥について、本組合の性状分析結果を基に、先に提示した一般的な性状（表 5-1 の性状参考値）を比較検討した結果、本組合におけるし尿、浄化槽汚泥及び集排汚泥の計画性状について以下のように設定する。

- ・し尿の計画性状は各実測値に大きな乖離がないため、平均値を採用する。
- ・浄化槽汚泥の計画性状は、各実測値に大きな乖離がないため、平均値を採用する。
- ・集排汚泥の計画性状は、分析結果の実績値を採用する。

これらにより、し尿、浄化槽汚泥及び集排汚泥の計画性状は、表 5-5 のとおりとする。

表5-5 し尿、浄化槽汚泥及び集排汚泥の性状設定

	し尿	浄化槽汚泥	集排汚泥
pH	7.9	7.2	7.7
BOD (mg/L)	6,650	3,250	8,100
COD (mg/L)	2,500	1,600	3,800
SS (mg/L)	11,650	13,500	14,000
T-N (mg/L)	2,050	685	1,800
T-P (mg/L)	195	125	320
Cl <sup>-</sup> (mg/L)	1,550	127	83
n-ヘキサン抽出物質 (鉱油類) (mg/L)	<2	<2	<2
n-ヘキサン抽出物質 (動植物油脂類) (mg/L)	1,075	670	400

## 第6章 し尿等処理方式の検討

汚泥再生処理センター性能指針によると、汚泥再生処理センターとは、「し尿、浄化槽汚泥及び生ごみ等の有機性廃棄物を併せて処理するとともに、資源を回収する施設をいい、水処理設備、資源化設備及び脱臭設備等の附属設備で構成される」と定義されている。また、水処理設備とは、「し尿、浄化槽汚泥及び生ごみ等の有機性廃棄物の一部と資源化設備から発生する分離水等を標準脱窒素処理方式、高負荷脱窒素処理方式、膜分離高負荷脱窒素処理方式、浄化槽汚泥の混入比率の高い脱窒素処理方式等で処理し、有機物や窒素、リン等の除去機能を有する設備をいう」と定義している。

本章では、本組合に適したし尿等処理方式の検討を行う。

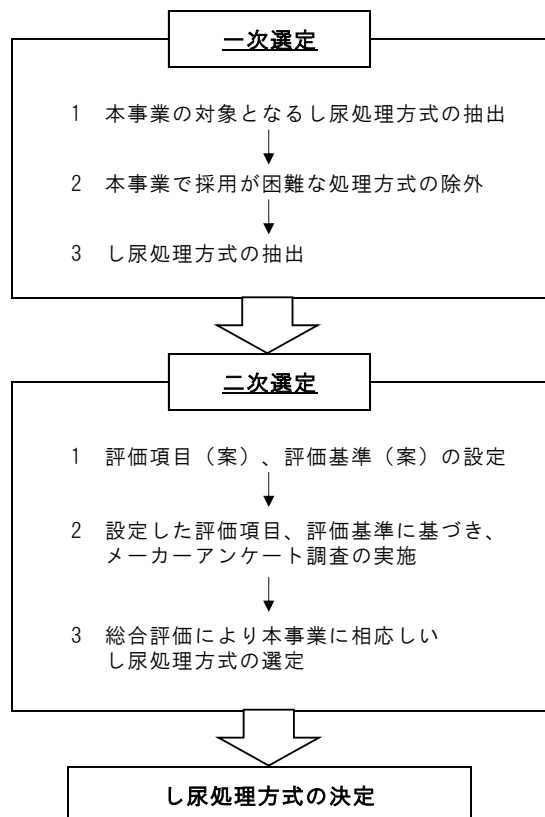
### 1. し尿等処理方式の選定手順

し尿処理方式のし尿処理方式選定の手順を図6-1に示す。

処理方式の選定手順は、一次選定として本事業で採用の可能性のある方式を複数抽出し、二次選定において抽出した方式に対して、評価項目の設定や、メーカーアンケートによりコストを算出し、総合的な評価を行い、本事業に最も相応しい処理方式を選定する。

し尿処理施設での処理は、水処理と資源化処理に大別されるため、し尿処理方式の選定の際には、水処理方式と資源化方式のそれぞれで処理方式を検討する必要がある。

なお、水処理方式によって選択できる資源化方式が変わる場合があるため、方式の選定時には留意するものとする。



※し尿処理方式は水処理方式と資源化方式それぞれで選定を行う。

図6-1 し尿処理方式の選定手順

## 2. し尿処理方式の抽出（1次選定）

### (1) 水処理方式について

#### 1) 本事業の対象となる水処理方式

水処理方式には大きく分類して、生物学的脱窒素処理を行って河川等の公共水域に放流する「河川放流」と、前処理や前脱水、生物学的脱窒素処理後の処理水を下水排除基準値まで希釈して下水道に放流する「下水道放流」がある。

これらに求められる放流水の水質基準は放流先により異なり、水処理方式については図6-2に示すとおり分類される。

図6-2に示す各水処理方式の概要を表6-1、表6-2に示す。

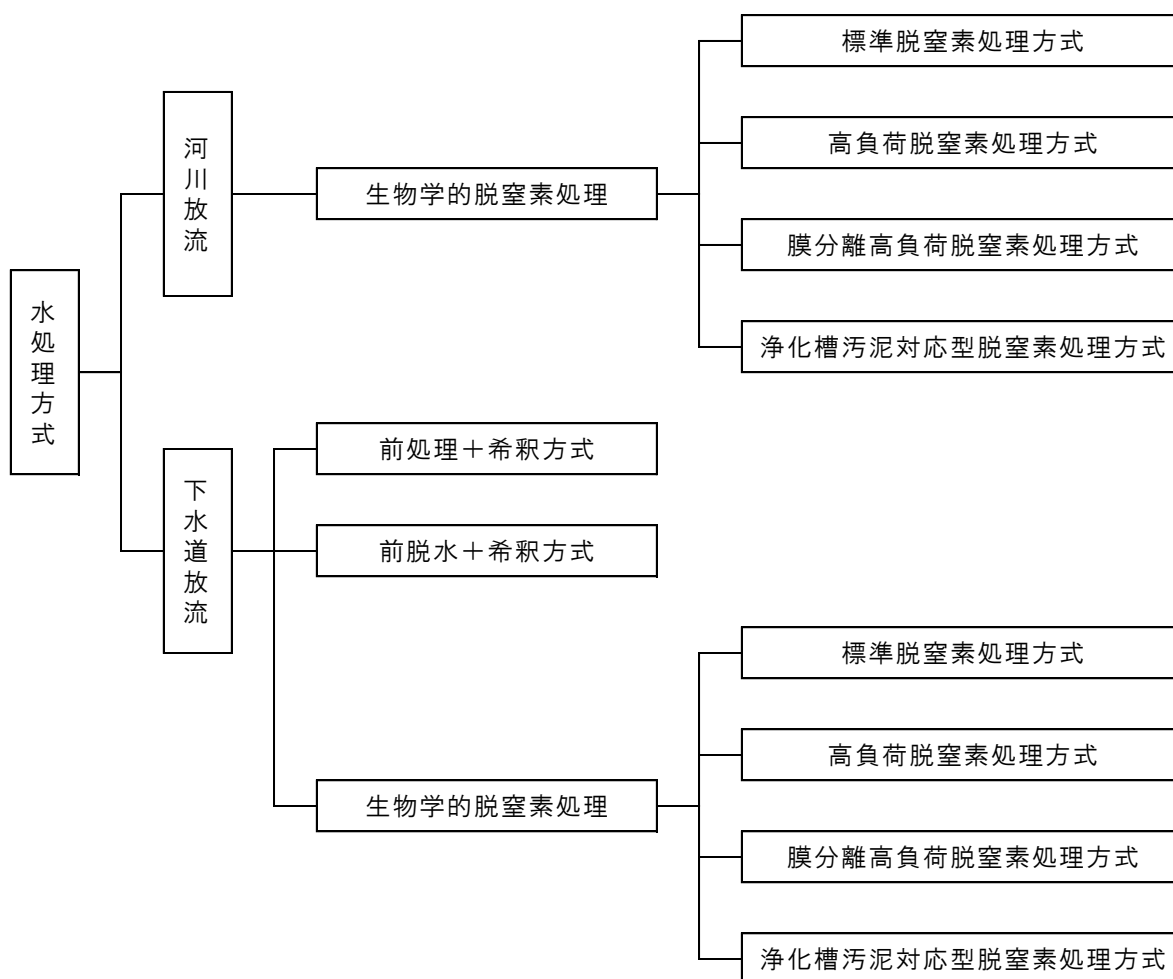


図6-2 水処理方式の分類

表6-1 水処理方式の概要（河川放流の場合）

放流先	河川放流			
処理方式	生物学的脱窒素処理			
	標準脱窒素処理方式【標脱方式】	高負荷脱窒素処理方式【高負荷方式】	膜分離高負荷脱窒素処理方式【膜方式】	浄化槽汚泥対応型脱窒素処理方式【浄化槽対応方式】
処理フロー（例）				
処理概要	<ul style="list-style-type: none"> <li>し渣除去後のし尿及び浄化槽汚泥を希釈した後、生物学的脱窒素処理法で処理する方式。</li> <li>脱窒素槽入口でのBOD濃度が1,200mg/L程度になるように希釈水量を設定し、希釈後に処理を行う。</li> <li>性能指針要求水質以下で計画する場合は、高度処理設備の付加が必要。</li> </ul>	<ul style="list-style-type: none"> <li>し渣除去後のし尿及び浄化槽汚泥を無希釈のまま生物学的脱窒素処理法と凝集分離設備で処理する方式。</li> <li>性能指針要求水質以下で計画する場合は、高度処理設備の付加が必要。</li> </ul>	<ul style="list-style-type: none"> <li>し渣除去後のし尿及び浄化槽汚泥を無希釈のまま、生物学的脱窒素処理法と凝集分離設備で処理する方式。</li> <li>固液分離装置として膜分離装置を採用。</li> <li>性能指針要求水質以下で計画する場合は、高度処理設備の付加が必要。</li> </ul>	<ul style="list-style-type: none"> <li>し渣除去後のし尿及び浄化槽汚泥と余剰汚泥を前脱水し、その分離液を脱窒素処理法で処理する方式。</li> <li>前脱水の対象は浄化槽汚泥と余剰汚泥であり、浄化槽汚泥混入率が約60%以上の時はし尿の混合が有効。</li> <li>性能指針要求水質以下で計画する場合は、高度処理設備の付加が必要。</li> </ul>
資源化概要（汚泥処理）	<ul style="list-style-type: none"> <li>余剰汚泥の濃度が低くなるため、濃縮してから脱水が必要。</li> </ul>	<ul style="list-style-type: none"> <li>余剰汚泥は、濃縮せず直接脱水が可能。</li> <li>負荷変動に対する固液分離にやや難があり、固液分離が必ずしも確実ではないため、汚泥濃度が安定せず脱水効率が悪くなる場合がある。</li> </ul>	<ul style="list-style-type: none"> <li>余剰汚泥は、濃縮せず直接脱水が可能。</li> <li>膜使用により高負荷方式に比べ汚泥濃度が安定するため、脱水効率がよい。</li> </ul>	<ul style="list-style-type: none"> <li>余剰汚泥濃度は浄化槽汚泥等との混合で薄くなるが、直接脱水が可能。</li> <li>浄化槽汚泥と余剰汚泥を脱水する場合は安定して脱水できるが、し尿を含めると脱水効率は低下する。</li> </ul>
高度処理概要	<p>&lt;凝集分離+オゾン酸化+砂ろ過+活性炭吸着&gt;</p> <ul style="list-style-type: none"> <li>設備規模は最も大きい。</li> <li>オゾン酸化処理のための電気使用量が大きい。</li> <li>SS等の除去や色度やCODの成分である有機物やリン酸の除去のため、凝集分離設備を設置。</li> <li>細菌や色度、COD除去のため、必要に応じてオゾン酸化設備を設置する必要がある。</li> <li>SS除去のため、必要に応じて砂ろ過設備を設置する。</li> <li>色度やCOD除去のため、必要に応じて活性炭設備を設置。</li> </ul>	<p>&lt;砂ろ過+活性炭吸着&gt;</p> <ul style="list-style-type: none"> <li>設備規模は標脱方式より小さい。</li> <li>凝集分離設備は主処理設備に含まれる。</li> <li>凝集分離水のSS除去のため、砂ろ過設備を設置。</li> <li>色度及びCOD除去のため、活性炭設備を設置。</li> </ul>	<p>&lt;活性炭吸着&gt;</p> <ul style="list-style-type: none"> <li>設備規模は高負荷方式より小さい。</li> <li>凝集分離設備は主処理設備に含まれる。</li> <li>色度及びCOD除去のために活性炭設備を設置するが、設備規模は高負荷方式より小さい。</li> </ul>	<p>&lt;活性炭吸着&gt;</p> <ul style="list-style-type: none"> <li>設備規模は高負荷方式より小さい。</li> <li>凝集分離設備は受入貯留・前処理設備の固液分離（脱水）設備に機能上含まれる。</li> <li>色度及びCOD除去のために活性炭設備を設置するが、設備規模は高負荷方式より小さい。</li> </ul>
放流水質	<ul style="list-style-type: none"> <li>浄化槽汚泥の混入等、質的量的変動に対しても安定。</li> <li>汚濁負荷量は他の方式に比べ最も多い。</li> <li>処理水はプロセス用水として再利用可能。</li> </ul>	<ul style="list-style-type: none"> <li>し尿等の質的量的変動に対してやや不安定。</li> <li>汚濁負荷量は標脱方式よりも少ない。</li> </ul>	<ul style="list-style-type: none"> <li>し尿等の質的量的変動に対してやや不安定。</li> <li>汚濁負荷量は高負荷方式よりも少ない。</li> </ul>	<ul style="list-style-type: none"> <li>前脱水を行うため、浄化槽汚泥の質的量的変動に対しては安定。ただし、し尿混入率が多くなる等の質的変動に対しては不安定。</li> <li>汚濁負荷量は膜方式とほぼ同じ。</li> </ul>
運転管理性	<ul style="list-style-type: none"> <li>運転管理は容易。</li> <li>し尿等の質的量的変動への対応が容易。</li> </ul>	<ul style="list-style-type: none"> <li>通常は自動制御運転のため安定した管理が可能。</li> <li>負荷変動に対する固液分離にやや難があり、不安定。</li> <li>変動対応として水質的な管理が重要。</li> </ul>	<ul style="list-style-type: none"> <li>通常は自動制御運転のため安定した管理が可能。</li> <li>固液分離に膜を使用しているため、処理は安定。</li> <li>水質的管理は高負荷方式よりは容易。</li> </ul>	<ul style="list-style-type: none"> <li>通常は自動制御運転のため安定した管理が可能。</li> <li>固液分離に膜を使用する場合、処理の安定性が向上。</li> <li>水質的管理は高負荷方式よりは容易。</li> </ul>
地元住民の理解・同意等	<ul style="list-style-type: none"> <li>処理水を公共用水域に放流するため、処理水放流についての同意の取得が必要。</li> </ul>	<ul style="list-style-type: none"> <li>処理水を公共用水域に放流するため、処理水放流についての同意の取得が必要。</li> </ul>	<ul style="list-style-type: none"> <li>処理水を公共用水域に放流するため、処理水放流についての同意の取得が必要。</li> </ul>	<ul style="list-style-type: none"> <li>処理水を公共用水域に放流するため、処理水放流についての同意の取得が必要。</li> </ul>
臭気対策	<ul style="list-style-type: none"> <li>施設を一体化できるため臭気対策は容易。</li> <li>高濃度臭気は硝化槽を利用した生物脱臭が可能。</li> </ul>	<ul style="list-style-type: none"> <li>施設を一体化できるため臭気対策は容易。</li> <li>脱臭設備の規模は標脱方式より小さい傾向。</li> </ul>	<ul style="list-style-type: none"> <li>施設を一体化できるため臭気対策は容易。</li> <li>脱臭設備の規模は高負荷方式にほぼ同じ。</li> </ul>	<ul style="list-style-type: none"> <li>施設を一体化できるため臭気対策は容易。</li> <li>脱臭設備の規模は高負荷方式にほぼ同じ。</li> </ul>
防災・安全性	<ul style="list-style-type: none"> <li>危険性は特にない。</li> </ul>	<ul style="list-style-type: none"> <li>危険性は特にない。</li> <li>高濃度処理のため、発熱、発泡、腐食等の対策が必要。</li> </ul>	<ul style="list-style-type: none"> <li>危険性は特にない。</li> <li>高濃度処理のため、発熱、発泡、腐食等の対策が必要。</li> </ul>	<ul style="list-style-type: none"> <li>危険性は特にない。</li> </ul>
メリット	<ul style="list-style-type: none"> <li>生物学的脱窒素法として最初の技術で、採用実績が最も多い。</li> <li>メーカーによる技術的差異が少ない。</li> <li>高濃度臭気は硝化槽を利用した生物脱臭が容易に可能。</li> <li>し尿等の質的量的変動への対応が容易。</li> <li>処理水質が最も安定。</li> </ul>	<ul style="list-style-type: none"> <li>希釈水が不要。</li> <li>設置スペースは小さい。</li> </ul>	<ul style="list-style-type: none"> <li>希釈水が不要。</li> <li>設置スペースは小さい。</li> <li>膜分離のため、固液分離は確実。</li> <li>活性炭吸着設備は最も小さい。</li> <li>放流先への汚濁負荷量は少ない。</li> </ul>	<ul style="list-style-type: none"> <li>希釈水が不要。</li> <li>生物処理以降の設備が小さくでき、設置スペースも最も小さい。</li> <li>生物処理は安定した運転が可能。</li> <li>膜分離を利用する場合、固液分離は確実。</li> <li>膜分離を利用する場合、活性炭吸着設備は小さい。</li> <li>膜分離を利用する場合、放流先への汚濁負荷量は少ない。</li> </ul>
デメリット	<ul style="list-style-type: none"> <li>希釈水が計画処理量の5倍程度必要。</li> <li>設置スペースは最も広い。</li> <li>放流量も多く、放流先への汚濁負荷量は多い。</li> </ul>	<ul style="list-style-type: none"> <li>水量、水質等の負荷変動にやや弱い傾向があり、注意が必要。</li> <li>汚泥濃度が高いため、固液分離に難点がある。</li> <li>メーカーによる技術的差異が大きい。</li> </ul>	<ul style="list-style-type: none"> <li>固液分離は確実だが、水質等の負荷変動にやや弱い傾向。</li> <li>凝集分離にも膜を使用すると、膜交換費用等維持管理費が高い。</li> </ul>	<ul style="list-style-type: none"> <li>前脱水するため脱水汚泥量が最も多い。</li> <li>し尿と浄化槽汚泥が混合状態で搬入される場合は、質的変動が大きくなり脱水機能が低下する（SS回収率、BOD除去率の低下等）。</li> </ul>

表6-2 水処理方式の概要（下水道放流の場合）

放流先 処理方式	前処理＋希釈方式	下水道放流 前脱水＋希釈方式	生物学的脱窒素処理方式（処理フローは高負荷方式を想定）
処理フロー （例）			
処理概要	<ul style="list-style-type: none"> <li>・し渣（夾雑物）除去後のし尿及び浄化槽汚泥を希釈して下水道へ放流する方式。</li> </ul>	<ul style="list-style-type: none"> <li>・し尿及び浄化槽汚泥を脱水し、その分離液を希釈して下水道へ放流する方式。</li> </ul>	<ul style="list-style-type: none"> <li>・し渣（夾雑物）除去後のし尿、浄化槽汚泥及び余剰汚泥を脱水し、その分離液を希釈せずに生物学的脱窒素処理を行い、必要に応じて希釈し、下水道へ放流する方式。</li> </ul>
資源化概要 （汚泥処理）	<ul style="list-style-type: none"> <li>・汚泥処理は不要。</li> </ul>	<ul style="list-style-type: none"> <li>・直接脱水が可能。</li> </ul>	<ul style="list-style-type: none"> <li>（河川放流の4方式参照）</li> </ul>
高度処理概要	<ul style="list-style-type: none"> <li>・高度処理は不要。</li> </ul>	<ul style="list-style-type: none"> <li>・高度処理は不要。</li> </ul>	<ul style="list-style-type: none"> <li>・高度処理は不要。</li> </ul>
放流水質	下水道放流基準まで希釈して放流		
運転管理性	<ul style="list-style-type: none"> <li>・シンプルな処理のため、運転管理は容易。</li> </ul>	<ul style="list-style-type: none"> <li>・シンプルな処理のため、運転管理は容易。</li> </ul>	<ul style="list-style-type: none"> <li>（河川放流の4方式参照）</li> </ul>
地元住民の 理解・同意等	<ul style="list-style-type: none"> <li>・処理水を公共用水域に直接放流しないため、同意は得やすいと考えられる。</li> </ul>	<ul style="list-style-type: none"> <li>・処理水を公共用水域に直接放流しないため、同意は得やすいと考えられる。</li> </ul>	<ul style="list-style-type: none"> <li>・処理水を公共用水域に直接放流しないため、同意は得やすいと考えられる。</li> </ul>
臭気対策	<ul style="list-style-type: none"> <li>・施設を一体化できるため臭気対策は容易。</li> </ul>	<ul style="list-style-type: none"> <li>・施設を一体化できるため臭気対策は容易。</li> </ul>	<ul style="list-style-type: none"> <li>・施設を一体化できるため臭気対策は容易。</li> </ul>
防災・安全性	<ul style="list-style-type: none"> <li>・危険性は特にない。</li> </ul>	<ul style="list-style-type: none"> <li>・危険性は特にない。</li> </ul>	<ul style="list-style-type: none"> <li>・危険性は特にない。</li> </ul>
メリット	<ul style="list-style-type: none"> <li>・生物処理及び汚泥処理を省略でき、必要な設備が少なくシンプルであるため、建設費及び維持管理費が最も経済的。</li> <li>・施設の設置スペースは最も小さい。</li> </ul>	<ul style="list-style-type: none"> <li>・前処理（夾雑物除去）設備及び生物処理を省略できるため、建設費及び維持管理費が経済的。</li> <li>・前脱水汚泥を助燃剤として資源化すれば、循環型社会形成推進交付金事業の対象となる。</li> </ul>	<ul style="list-style-type: none"> <li>・高度処理設備が不要なため、河川放流のし尿処理施設より、建設費及び維持管理費が経済的。</li> <li>・一般的に無希釈で下水道へ放流できるため、放流量が最も少なく、下水道料金が安価。</li> </ul>
デメリット	<ul style="list-style-type: none"> <li>・循環型社会形成推進交付金の対象とならない。</li> <li>・下水道放流の排除基準値とするために、大量の希釈水が必要。</li> <li>・下水道放流量が多くなるため、下水処理場での受入が困難な場合は採用不可。</li> <li>・下水道料金が高価となり、他の処理方式より不経済となる可能性がある。</li> </ul>	<ul style="list-style-type: none"> <li>・下水道放流の排除基準値とするために、ある程度の希釈水が必要。</li> <li>・下水道料金がやや高価。</li> <li>・下水道放流量がやや多いため、下水処理場での受入が困難な場合は採用不可。</li> <li>・し渣と併せて脱水するため、脱水汚泥の搬出時の臭気対策に留意が必要。</li> </ul>	<ul style="list-style-type: none"> <li>・生物処理に多くの設備が必要となり、建設費及び維持管理費が高価。</li> <li>・施設の設置スペースが広い。</li> <li>・運転管理に人員が多く必要。</li> </ul>

## 2) 下水道放流先の検討

下水道放流方式の採用の可否を検討する前提として、新し尿処理施設からの処理水を放流可能な下水道放流先が組合圏域内にあるか調査・検討を行うものとする。

### ① 下水処理場への放流水質の設定

下水道への放流水質については、各自治体の下水道条例で定められている下水道排除基準に準拠することを原則とする。

ただし、下水道排除基準とは別に下水処理場ごとに表 6-3 に示すとおり計画流入水質が設定されているため、BOD 及び SS については各下水処理場の計画流入水質、それ以外の水質については下水道排除基準値を満足する水質で放流するものとする。

表6-3 下水道排除基準値及び下水処理場の計画流入水質

	下水道排除基準	下水処理場の計画流入水質			
		烏山水処理センター	南那須水処理センター	馬頭浄化センター	小川水処理センター
pH	5を超え9未満	—	—	—	—
BOD	600 mg/L未満	200 mg/L未満	200 mg/L未満	240 mg/L未満	220 mg/L未満
SS	600 mg/L未満	150 mg/L未満	150 mg/L未満	190 mg/L未満	180 mg/L未満
アンモニア性窒素、亜硝酸性窒素、硝酸性窒素含有量	380 mg/L未満	—	—	—	—
T-N	240 mg/L未満	—	—	—	—
T-P	32 mg/L未満	—	—	—	—
n-ヘキサン抽出物質（鉱油類）	5 mg/L以下	—	—	—	—
n-ヘキサン抽出物質（動植物油脂類）	30 mg/L以下	—	—	—	—

### ② 放流量の設定

下水処理場の汚水処理に悪影響を及ぼさないように、前述した下水処理場への計画流入水質等を満足するように新し尿処理施設で処理を行う。

下水処理場の流入水質を満足するための希釈倍率については、メーカーアンケートの結果等に基づき、表 6-4 のとおりに設定する。

表6-4 各処理方式の希釈倍率

	前処理＋希釈	前脱水＋希釈	生物学的脱窒素処理
希釈倍率	68.4～86.7	8.6	1.9



## ③ 下水道放流可能性の検討

下水道放流する場合は、下水処理場の汚水処理に悪影響を及ぼさないように、流入水質と流入水量を満足するようにする。

各下水処理場での下水道放流の可能性を検討した結果を表6-5～表6-8に示します。

なお、下水処理場での受入可能性の可否の判断は、「余剰能力」に対して、各処理方式の「想定放流量」が下回れば、受入可能性があると判断する。

表6-5 下水道放流先の受入可能性（烏山水処理センター）

		前処理+希釈	前脱水+希釈	生物学的脱窒素処理	
し尿処理施設	想定放流量	(m <sup>3</sup> /日)	3,467	345	75
	想定希釈倍率	(倍)	86.7	8.6	1.9
下水処理場	処理能力	(m <sup>3</sup> /日)	1,400		
	計画日最大流入水量	(m <sup>3</sup> /日)	897		
	直近6年間の晴天時最大処理水量	(m <sup>3</sup> /日)	857		
	余剰能力 <sup>※</sup>	(m <sup>3</sup> /日)	503		
下水処理場での受入可能性			×	○	○

※余剰能力は処理能力と計画日最大流入水量か直近6年間の晴天時平均処理水量のより大きい数値との差により設定する。

表6-6 下水道放流先の受入可能性（南那須水処理センター）

		前処理+希釈	前脱水+希釈	生物学的脱窒素処理	
し尿処理施設	想定放流量	(m <sup>3</sup> /日)	3,467	345	75
	想定希釈倍率	(倍)	86.7	8.6	1.9
下水処理場	処理能力	(m <sup>3</sup> /日)	1,300		
	計画日最大流入水量	(m <sup>3</sup> /日)	650		
	直近6年間の晴天時最大処理水量	(m <sup>3</sup> /日)	904		
	余剰能力 <sup>※</sup>	(m <sup>3</sup> /日)	396		
下水処理場での受入可能性			×	○	○

※余剰能力は処理能力と計画日最大流入水量か直近6年間の晴天時平均処理水量のより大きい数値との差により設定する。

表6-7 下水道放流先の受入可能性（馬頭浄化センター）

		前処理+希釈	前脱水+希釈	生物学的 脱窒素処理	
し尿 処理 施設	想定放流量	(m <sup>3</sup> /日)	2,737	345	75
	想定希釈倍率	(倍)	68.4	8.6	1.9
下水 処理 場	処理能力	(m <sup>3</sup> /日)	1,000		
	計画日最大流入 水量	(m <sup>3</sup> /日)	860		
	直近6年間の晴天 時最大処理水量	(m <sup>3</sup> /日)	851		
	余剰能力 <sup>※</sup>	(m <sup>3</sup> /日)	140		
下水処理場での受入可能性			×	×	○

※余剰能力は処理能力と計画日最大流入水量か  
直近6年間の晴天時平均処理水量のより大きい数値との差により設定する。

表6-8 下水道放流先の受入可能性（小川水処理センター）

		前処理+希釈	前脱水+希釈	生物学的 脱窒素処理	
し尿 処理 施設	想定放流量	(m <sup>3</sup> /日)	2,889	345	75
	想定希釈倍率	(倍)	72.2	8.6	1.9
下水 処理 場	処理能力	(m <sup>3</sup> /日)	1,800		
	計画日最大流入 水量	(m <sup>3</sup> /日)	1,160		
	直近6年間の 日最大放流量	(m <sup>3</sup> /日)	1,211		
	余剰能力 <sup>※</sup>	(m <sup>3</sup> /日)	589		
下水処理場での受入可能性			×	○	○

※余剰能力は処理能力と計画日最大流入水量か  
直近6年間の晴天時平均処理水量のより大きい数値との差により設定する。

以上の結果から、「前脱水+希釈方式」であれば烏山水処理センター、南那須水処理センター、小川水処理センターに、「生物学的脱窒素処理方式」であればすべての処理施設に放流できる可能性がある。

なお、「前処理+希釈方式」については、どの下水処理場においても想定放流量が余剰能力を大きく超過するため、採用は困難と考えられる。

## 3) 採用が困難な水処理方式の除外

本項での検討結果より、水処理方式において採用が困難な方式として、「河川放流：標準脱窒素処理方式」、「河川放流：高負荷標準脱窒素処理方式」、「河川放流：膜分離高負荷脱窒素処理方式」及び「下水道放流：前処理＋希釈方式」を計画施設の検討対象から除外する。その理由を表6-9に示す。

表6-9 除外する水処理方式と除外理由

方式		除外理由
河川放流	標準脱窒素処理方式	本組合では、浄化槽汚泥混入率が約9割となるため、処理の安定性や経済性、設置スペース等多様な面から浄化槽汚泥対応型脱窒素処理方式が有利なため。
	高負荷脱窒素処理方式	
	膜分離高負荷脱窒素処理方式	
下水道放流	前処理＋希釈方式	下水放流量が多くなり、下水処理場での受け入れが困難なため。

## 4) 水処理方式の抽出

新し尿処理施設の水処理方式においては、新し尿処理施設に採用が困難な処理方式を除外し、以下の水処理方式を一次選定として抽出する。

## ＜選定結果＞

- ・ 河川放流：浄化槽汚泥対応型脱窒素処理方式
- ・ 下水道放流：前脱水＋希釈方式
- ・ 下水道放流：生物学的脱窒素処理方式

## (2) 資源化方式について

### 1) 本事業の対象となる資源化方式

循環型社会形成推進交付金事業として汚泥再生処理センターを整備する場合は、汚泥等の資源化が整備要件となる。汚泥再生処理センターで採用され、すでに確立されている9方式の資源化技術の概要を以下に示す。(図6-3参照)

#### ① メタン発酵

嫌気性細菌の作用により、メタンに転換させることで有機性廃棄物の減量化、安定化を図りつつ、エネルギー資源の回収を行う技術。比較的大規模な施設に適用される。

#### ② 堆肥化

好気性の条件下で堆積し、好気性微生物の働きにより有機物を分解してより安全で安定した堆肥化物をつくる技術。比較的大規模な施設に適用される。

#### ③ 乾燥(肥料化)

有機性廃棄物の中に含まれている水分を蒸発させることにより、減量化すると同時に環境保全上支障がないようにすることができる乾燥物(肥料)をつくる技術である。

#### ④ 炭化

有機性廃棄物を乾留することによって、木炭や活性炭等によく似た性質を持ち、環境保全上支障がない炭化物をつくる技術である。なお、各規制は乾燥設備に準ずる。

#### ⑤ 熔融

焼却するよりさらなる減量化、安定化及び資源化を図る技術。スラグ等の有効利用を行うことができる。大規模施設に適用される。

#### ⑥ 油温減圧乾燥

有機性廃棄物を廃食用油等の媒体油と高温減圧下で混合接触(通称:てんぷら方式)させることにより、その水分を蒸発させて、環境保全上支障のない乾燥物をつくる技術である。

#### ⑦ 汚泥熱分解

有機性廃棄物を焙煎することで、その水分蒸発後の加熱により、悪臭成分や易分解性有機物の揮発あるいは分解を促進し、成熟したコンポストに類似した品質的に安定した製品を得る技術である。なお、各規制は乾燥設備に準ずる。

#### ⑧ 助燃剤化

汚泥を高効率の脱水機で水分70%以下まで脱水し、焼却施設等の助燃材料として資源化する方法である。

## ⑨ リン回収

イオン反応を応用し、生物処理水やメタン発酵分離水中のリン酸イオンにカルシウムを添加することで、ヒドロキシアパタイト(HAP)として結晶化させ、リンを回収する技術(HAP法)。また、水中のリン酸イオン及びアンモニウムイオンにマグネシウムイオンを添加してリン酸マグネシウムアンモニウム(MAP)として結晶化させて回収するMAP法もある。

資源化方式の分類は、図6-3に示すとおりであり、また、資源化設備と汚泥処理設備の関係を大別すると以下の2つに分類できる。各資源化方式の概要等は表6-10に示す。

## ① 汚泥または処理水から資源化物を回収する方式（資源化設備≠汚泥処理設備）

メタンガスやリン等を資源化物として回収できるが、汚泥（発酵残渣含む）については別途処理が必要となる。ただし、汚泥の処理方法については資源化等の制約は受けない。（焼却や場外処理も可）

【分類される方式】：メタン発酵、リン回収

## ② 汚泥自体を資源化する方式（資源化設備＝汚泥処理設備）

汚泥を脱水、乾燥、発酵、炭化等の処理により、汚泥自体を資源化物にする。

【分類される方式】：堆肥化、乾燥、炭化、熔融、  
油温減圧乾燥、汚泥熱分解、助燃剤化

※) ここでいう汚泥とは、汚泥再生処理センターの水処理設備で発生した余剰汚泥等（凝集分離設備等において発生する凝集汚泥を含む）である。

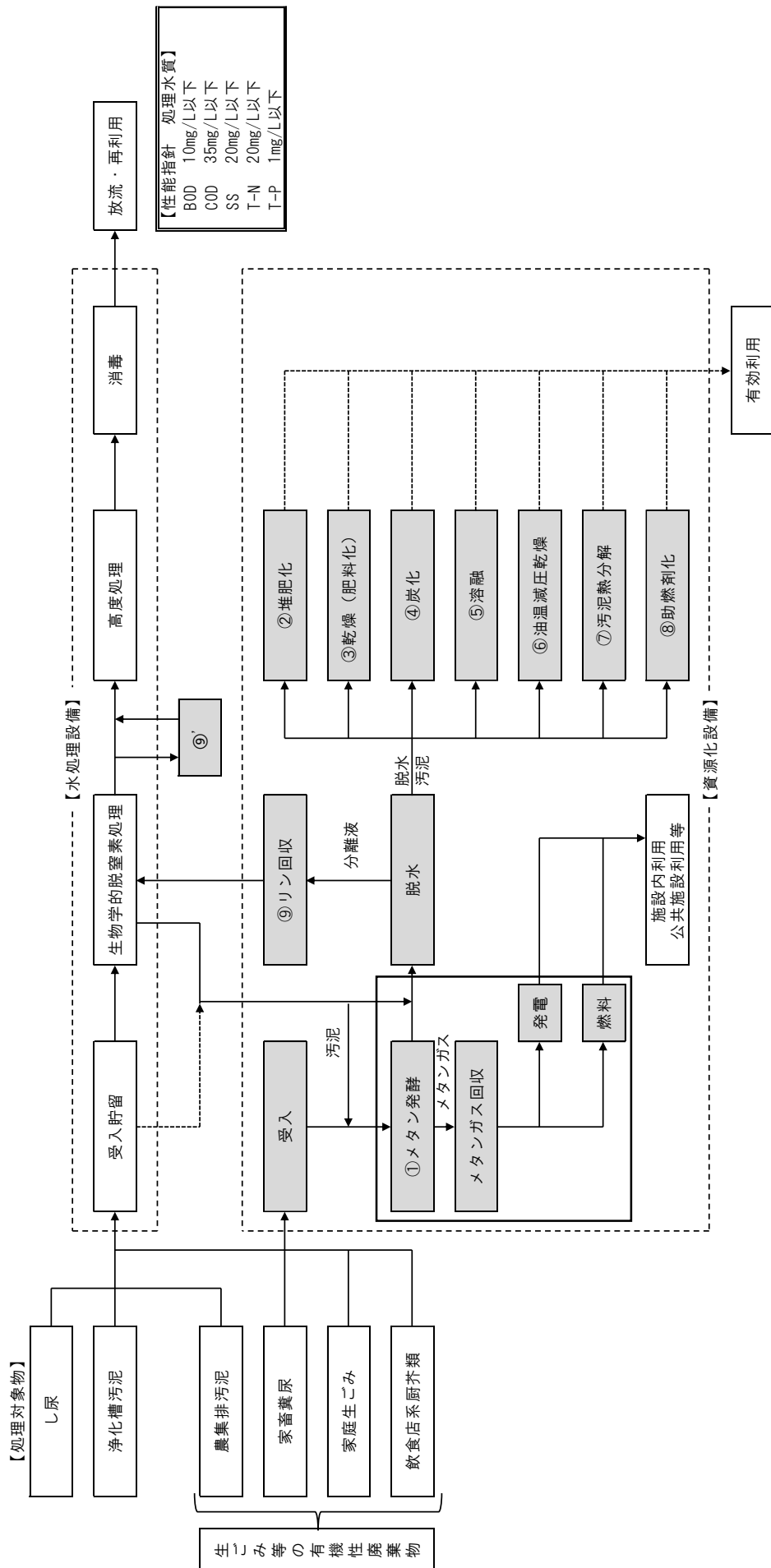


図6-3 資源化方式の分類

表6-10 資源化方式の概要

	①メタン発酵方式	②堆肥化方式	③乾燥方式	④炭化方式	⑤熔融方式	⑥油温減圧乾燥方式	⑦汚泥熱分解方式	⑧助燃剤化方式	⑨リン回収方式（MAP法）
処理概要	<p>汚泥等の有機性廃棄物を嫌気性細菌の作用により、メタンに転換させ、バイオマスエネルギーとして資源回収を行う技術である。</p> <pre>           graph TD             A[受入・供給設備] --&gt; B[前処理設備]             B --&gt; C[メタン発酵設備]             C --&gt; D[排水処理設備]             C --&gt; E[バイオガス貯留設備]             E --&gt; F[バイオガス利用設備]           </pre>	<p>汚泥等の有機性廃棄物を好気性微生物の働きにより堆肥化物を製造する技術である。</p> <pre>           graph TD             A[前処理設備] --&gt; B[発酵設備]             B --&gt; C[製品化プロセス]           </pre>	<p>脱水汚泥を乾燥し、堆肥化物に類似した製品を製造する技術である。</p> <pre>           graph TD             A[原料供給装置] --&gt; B[乾燥設備]             B --&gt; C[乾燥物貯留設備]           </pre>	<p>脱水汚泥を蒸し焼きし、炭化製品を製造する技術である。</p> <pre>           graph TD             A[原料供給装置] --&gt; B[炭化設備]             B --&gt; C[貯留設備]           </pre>	<p>汚泥、し渣、残渣等を高温で熔融し、スラグを製造する技術である。</p> <pre>           graph TD             A[前処理設備] --&gt; B[熔融設備]             B --&gt; C[ガス冷却設備]             C --&gt; D[排ガス処理装置]             D --&gt; E[スラグ冷却設備]             E --&gt; F[貯留・搬出設備]           </pre>	<p>汚泥等の有機性廃棄物を廃食用油等の媒体油で天ぷらのように混合接触させ、製品を製造する技術である。</p> <pre>           graph TD             A[予備処理タンク] --&gt; B[油温減圧乾燥装置]             B --&gt; C[油脂分離装置]             C --&gt; D[脱油プレス]             D --&gt; E[冷却機]             E --&gt; F[製品化プロセス]           </pre>	<p>汚泥等の有機性廃棄物を焙煎し、堆肥化物に類似した製品を製造する技術である。</p> <pre>           graph TD             A[原料供給設備] --&gt; B[汚泥熱分解設備]             B --&gt; C[冷却ホッパ]             C --&gt; D[製品化プロセス]           </pre>	<p>汚泥を高効率の汚泥脱水機で含水率70%以下に脱水し、ごみ焼却施設等へ助燃剤として利用する技術である。</p> <pre>           graph TD             A[原料供給設備] --&gt; B[汚泥脱水設備]             B --&gt; C[貯留・搬出設備]           </pre>	<p>イオン反応を利用し、水中のリン酸イオン及びアンモニウムイオンをマグネシウムイオンからリン酸マグネシウムアンモニウム（MAP）に再結晶化し、リンを回収する技術である。</p> <pre>           graph TD             A[原料供給設備] --&gt; B[薬品注入設備]             B --&gt; C[リン回収設備]             C --&gt; D[貯留設備]           </pre>
構成設備	<p>①前処理設備 有機性廃棄物をメタン発酵に適したものとす。</p> <p>②メタン発酵設備 有機物からメタンを安全かつ効率よく回収するとともに、汚泥の減量化を目的とする。</p> <p>③バイオガス貯留設備 発生したバイオガスを安全に貯留する。</p> <p>④バイオガス利用設備 発電機、ボイラ等により発電利用、熱利用、排熱利用を行う。</p>	<p>①前処理設備 脱水汚泥や生ごみを受入れ発酵しやすい状態に調整する。</p> <p>②発酵設備 通気、攪拌、移送の機能を備え、装置内における生物反応を促進する。</p> <p>③製品化プロセス 堆肥の製品品質を上げるために、乾燥、成形、袋詰、梱包といった設備を組み合わせる。</p>	<p>①原料供給設備 原料を乾燥設備へ供給する。</p> <p>②乾燥設備 汚泥の水分を熱利用により蒸発させ、汚泥の含水率を低下させる。</p> <p>③乾燥物貯留設備 乾燥物の貯留を行う。必要に応じて梱包等を行う。</p>	<p>①原料供給設備 原料を炭化設備へ供給する。</p> <p>②炭化設備 有機物を空気遮断し加熱することで、無定形炭素に富んだ物質（炭）にする。</p> <p>③貯留設備 炭化物の貯留を行う。必要に応じて梱包等を行う。</p>	<p>①前処理設備 前処理として、破碎や乾燥を行う。</p> <p>②熔融設備 炉内に供給するホッパ、供給装置、加温・加熱装置、炉本体、排ガスの二次燃焼装置、助燃装置等から構成される。</p> <p>③ガス冷却設備 熔融炉から生じた高温のガスを適正な温度に降下させる。</p> <p>④排ガス処理設備 高温ガス中のばい塵を除去する。</p> <p>⑤スラグ冷却設備 スラグの冷却・固形化を行う。</p> <p>⑥貯留・搬出設備 冷却・固形化されたスラグを一時的貯留したり、破碎等の後処理設備等がある。</p>	<p>①予備処理タンク 処理対象物と媒体油を混合攪拌し、かつ加熱を行う。</p> <p>②油温減圧乾燥装置 処理対象物と媒体油を加熱し、かつ混合攪拌させる。</p> <p>③油脂分離装置 媒体油とともに取り出された乾燥物をスクリーンにより一次分離する。</p> <p>④脱油プレス 一次分離された乾燥物を、更に分離する。</p> <p>⑤冷却機 各機器で使用された冷却水を散水、冷却し再び冷却水として利用する。</p> <p>⑥製品化プロセス 製品品質を上げるために、成形、袋詰、梱包といった設備を組み合わせる。</p>	<p>①原料供給設備 原料を汚泥熱分解設備へ供給する。</p> <p>②汚泥熱分解設備 処理槽の周囲がジャケットで囲まれ、そのジャケット中を加熱した媒体油を循環させて原料を加熱する。</p> <p>③冷却ホッパ 処理終了後の製品を強制冷却させる。</p> <p>④製品化プロセス 製品品質を上げるために、成形、袋詰、梱包といった設備を組み合わせる。</p>	<p>①原料供給設備 原料を汚泥脱水設備へ供給する。</p> <p>②汚泥脱水設備 高効率の脱水機により、汚泥の含水率が70%以下になるよう脱水する。</p> <p>③貯留・搬出設備 脱水された汚泥助燃剤を貯留する。</p>	<p>①原料供給設備 原料をリン回収設備へ供給する。</p> <p>②リン回収設備（MAP） 分離部、反応部、貯留部から構成され、pH調整剤とマグネシウムイオンを反応槽へ流入後、上昇流で通過させ、一部は処理水、残りを循環流として用いる。反応部にはMAP種晶が流動しており、その表面にMAPが析出する。</p> <p>③貯留設備 MAPを貯留する。</p>
資源化物の利用先	電力利用、熱利用、メタンガス利用等	肥料、土壌改良材として農地等で利用	肥料、土壌改良材として農地等で利用	肥料、土壌改良材として農地等で利用	路盤材、コンクリート用骨材等として利用可能	肥料、土壌改良材として農地等で利用	肥料、土壌改良材として農地等で利用	ごみ焼却施設等の助燃剤として利用	肥料の原料として売却可能
経済性	①設備費は高価である。	①設備費は高価である。	①設備費は中程度である。	①設備費は中程度である。	①設備費は最も高価である。	①設備費は高価である。	①設備費は中程度である。	①設備費は安価である。	①設備費は安価である。
①建設費									
②維持管理費	②中程度	②中程度	②高価 燃料費がかかる。	②高価 燃料費がかかる。	②最も高価 燃料費がかかる。	②燃料は廃食用油の再利用。	②燃料費は比較的少ない。	②経済的である。	②経済的である。
運転管理	①難易度は高い。	①難易度は高い。	①容易である。	①容易である。	①難易度は最も高い。	①難易度は高い。	①容易である。	①容易である。	①比較的容易である。
①難易度									
②留意点	②温度・pH管理、スカム・沈殿物等の除去等が必要。	②水分・温度管理、生物処理のため、熟練を要する。	②温度管理が必要。	②温度管理、造粒管理が必要。	②温度管理、スラグ製造管理が必要。	②水分・温度管理が必要。	②温度管理が必要。	②汚泥含水率の管理が必要。	②水温管理が必要。別途汚泥処理が必要。
留意事項	生ゴミ等の受入がないとバイオガス発生量は少なく、費用対効果が期待できない。設備構成機器が多く、複雑である。	需要先の確保が必要であり、用途先や販売先に応じた品質管理、需要量が作物の種類や季節により変動するため、円滑な供給と貯蔵による在庫管理が必要となる。また、発酵臭気の処理に留意が必要である。	乾燥物の利用にあたって、肥料として用いる場合は肥料取締法を遵守するとともに、上述の堆肥化製品と同様な問題をクリアにしなければならない。水分を吸収すると汚泥に戻り、悪臭を発生させる。	炭化製品は、肥料、園芸用土壌、融雪剤、脱臭剤等への利用が可能であるが、その利用先、利用方法に留意しなければならない。排ガス対策（ダイオキシン対策含む）が必要である。	建設コストがかなりの高価であるため、費用対効果に留意する必要がある。熔融スラグの利用先としては、路盤材、コンクリート骨材、コンクリート二次製品用材料等があるが、その利用用途先を開発する必要がある。	油温減圧乾燥装置の建設コストが高くなるため、費用対効果を検討する必要がある。また、製品は、固形燃料や肥料原料としての利用が可能であるが、その利用先、利用方法に留意しなければならない。	製品は、肥料としての利用が可能であるが、その利用先、利用方法に留意しなければならない。ごみ焼却施設への搬出が可能であるため、当該施設への適用性は高い。ただし、ごみ焼却施設側の汚泥の投入方法については、十分留意する必要がある。	比較的安価でリン回収が可能であり、回収したリンはリン肥料の原料として有効利用が可能である。ただし、汚泥処理については、別途検討する必要がある。	

## 2) 採用が困難な資源化方式の除外

対象となる資源化方式のうち、採用が困難な資源化方式として、「メタン発酵」、「溶融」、「乾燥」、「炭化」、「油温減圧乾燥」及び「汚泥熱分解」は計画施設の検討対象から除外する。その理由を表 6-11 に示す。

表6-11 資源化方式の検討除外理由

方式	除外理由
メタン発酵方式	計画施設では生ごみを処理対象としていないため、発生メタンガス量が少なく非効率となるため。
溶融方式	大規模な施設に適用される方式であり、汚泥再生処理センター単独では整備が困難なため。
乾燥方式	乾燥設備として化石燃料による加熱を必要とし、排ガスや二酸化炭素の排出等環境への負荷が大きいため。
炭化方式	炭化設備として化石燃料による加熱を必要とし、排ガスや二酸化炭素の排出等環境への負荷が大きいため。
油温減圧乾燥方式	媒体油としての廃食用油の継続的な回収が困難なため。
汚泥熱分解方式	現在、汚泥熱分解装置の製造が終了しており、装置の入手が困難なため。

## 3) 資源化方式の抽出

本組合においては、採用が困難な処理方式を除外し、以下の資源化方式を一次選定として抽出する。

## ＜選定結果＞

- ・ 堆肥化方式
- ・ 助燃剤化方式
- ・ リン回収方式

## (3) し尿等処理方式の抽出

以上より、本計画で比較検討するし尿処理方式として、表 6-12 に示す 5 方式を抽出する。

なお、資源化方式に堆肥化方式を採用する場合は、し尿等の直接脱水による汚泥への発酵不適物の混入を避けるため、水処理方式は浄化槽汚泥対応型脱窒素処理方式ではなく、それ以外の生物学的脱窒素処理方式を検討するものとする。

表6-12 し尿等処理方式の抽出結果（一次選定）

	放流先	水処理方式	資源化方式
1	河川放流	生物学的脱窒素処理方式	堆肥化方式
2		浄化槽汚泥対応型脱窒素処理方式	助燃剤化方式
3		浄化槽汚泥対応型脱窒素処理方式	リン回収（MAP）方式
4	下水道放流	前脱水＋希釈方式	助燃剤化方式
5		生物学的脱窒素処理方式	堆肥化方式



### 3. し尿処理方式の比較評価（二次選定）

#### (1) 評価項目及び評価基準

一次選定で抽出したし尿処理方式について比較評価を行うための評価項目や評価基準及び重み付けについては、表 6-13 のとおりとする。

また、重み付けは環境負荷低減、資源循環及び経済性等の重要度に応じて設定した。

表6-13 評価項目・評価基準・重み付け（案）

大項目	小項目	評価基準	重み付け
環境負荷の低減に配慮した施設	放流水質	放流先の水質基準に準拠した処理水質を達成可能か。	5
	放流量	放流先の汚濁負荷低減のために、処理水の放流量を低減可能か。	5
	汚濁負荷	放流先への汚濁負荷はどの程度か。	5
	悪臭対策	悪臭の公害防止基準を達成可能か。	5
	騒音・振動対策	騒音・振動の公害防止基準を達成可能か。	5
資源循環に配慮した施設	資源物の有用性	資源物の利用先や市場価値等はあるか。	15
	資源物の需要	生産された資源物の継続的な需要は確保できるか。	5
経済性に配慮した施設	施設建設費	施設建設費はどの程度か。	10
	用役費、点検補修費、人件費等（公設公営で比較）	用役費、点検補修費（一部機器の更新等含む）、人件費等はどの程度か。	15
	下水道料金	下水道放流の場合の下水道料金はどの程度か。	
	汚泥処理費用	汚泥の処分が必要な場合の処理費用はどの程度か。	
安全で安定したし尿処理を継続できる施設	安全性	稼働に影響のあるトラブル事例等はあるか。	5
	災害対応	災害時にも運転を継続することが可能か。	5
	処理の安定性	し尿等の性状変動にも対応可能か。	5
その他の項目	地元住民の理解	施設建設に地元住民等の理解が得られるか。（建設用地の選定も含む）	15

#### (2) 評価比較の結果

各処理方式について評価比較した結果を表 6-14 に示す。

比較評価の結果、方式 5 の「下水道放流、生物学的脱窒素処理方式、堆肥化方式」が本組合に適している方式として選定された。ただし、堆肥の需要については、今後詳細を調査し、市町の協力も得て需要の確保に努めていく必要がある。

なお、生物学的脱窒素処理方式の方式としては、堆肥化に適さない「浄化槽汚泥対応型脱窒素処理方式」と施設敷地面積が最も広く必要になる「標準脱窒素処理方式」を除外し、「高負荷脱窒素処理方式」または「膜分離高負荷脱窒素処理方式」のどちらかを採用するものとする。

表6-14 処理方式の総合評価結果

処理方式	方式1	方式2	方式3	方式4	方式5	
放流先	河川放流			下水道放流		
水処理方式	生物学的脱窒素処理方式	浄化槽汚泥対応型脱窒素処理方式		前脱水+希釈方式	生物学的脱窒素処理方式	
資源化方式	堆肥化方式	助燃剤化方式	リン回収(MAP)方式	助燃剤化方式	堆肥化方式	
環境負荷の低減に配慮した施設	放流水質	<ul style="list-style-type: none"> <li>河川への放流基準(自主規制値)を達成可能</li> <li>pH: 5.8以上8.6以下</li> <li>COD: 25mg/L以下</li> <li>T-N: 10mg/L以下</li> <li>n-ヘキサン抽出物質(鉱油類): 5mg/L未満</li> <li>n-ヘキサン抽出物質(動植物油脂類): 30mg/L未満</li> <li>色度: 30度以下</li> </ul>		<ul style="list-style-type: none"> <li>下水道放流基準(自主規制値)を達成可能</li> <li>pH: 5.0超え9.0未満</li> <li>SS: 150mg/L未満</li> <li>アンモニア性窒素、亜硝酸性窒素、硝酸性窒素含有量: 380mg/L未満</li> <li>n-ヘキサン抽出物質(鉱油類): 5mg/L未満</li> <li>n-ヘキサン抽出物質(動植物油脂類): 30mg/L未満</li> </ul>		
		○	○	○	○	○
	放流量 (R3実績: 112m <sup>3</sup> /日)	<ul style="list-style-type: none"> <li>放流量は最も少ない(施設規模に対して1.7倍程度)</li> <li>67.7m<sup>3</sup>/日</li> </ul>	<ul style="list-style-type: none"> <li>放流量は最も少ない(施設規模に対して1.7倍程度)</li> <li>67.3m<sup>3</sup>/日</li> </ul>	<ul style="list-style-type: none"> <li>放流量は最も少ない(施設規模に対して1.7倍程度)</li> <li>67.3m<sup>3</sup>/日</li> </ul>	<ul style="list-style-type: none"> <li>放流量は最も多い(施設規模に対して8.6倍程度)</li> <li>345m<sup>3</sup>/日</li> </ul>	<ul style="list-style-type: none"> <li>放流量は少ない(施設規模に対して1.9倍程度)</li> <li>74.6m<sup>3</sup>/日</li> </ul>
		◎	◎	◎	△	○
	汚濁負荷	河川への汚濁負荷は最も小さい	河川への汚濁負荷は最も小さい	河川への汚濁負荷は最も小さい	下水道放流基準で放流するので、下水処理場への汚濁負荷は大きい	生物処理水を放流するので、下水処理場への汚濁負荷は小さい
		◎	◎	◎	△	○
悪臭対策	<ul style="list-style-type: none"> <li>処理設備を建屋に一体化して収納できるため、臭気対策は容易</li> </ul>	<ul style="list-style-type: none"> <li>処理設備を建屋に一体化して収納できるため、臭気対策は容易</li> </ul>	<ul style="list-style-type: none"> <li>処理設備を建屋に一体化して収納できるため、臭気対策は容易</li> </ul>	<ul style="list-style-type: none"> <li>処理設備を建屋に一体化して収納できるため、臭気対策は容易</li> </ul>	<ul style="list-style-type: none"> <li>処理設備を建屋に一体化して収納できるため、臭気対策は容易</li> </ul>	
	○	○	○	○	○	
騒音・振動対策	<ul style="list-style-type: none"> <li>大きな騒音・振動を発生する機器(ブロワ・ファン等)は少数であり、防音室への収納、または防音ボックスや防振架台等への設置により、騒音・振動対策は容易</li> </ul>	<ul style="list-style-type: none"> <li>大きな騒音・振動を発生する機器(ブロワ・ファン等)は少数であり、防音室への収納、または防音ボックスや防振架台等への設置により、騒音・振動対策は容易</li> </ul>	<ul style="list-style-type: none"> <li>大きな騒音・振動を発生する機器(ブロワ・ファン等)は少数であり、防音室への収納、または防音ボックスや防振架台等への設置により、騒音・振動対策は容易</li> </ul>	<ul style="list-style-type: none"> <li>大きな騒音・振動を発生する機器(ブロワ・ファン等)は少数であり、防音室への収納、または防音ボックスや防振架台等への設置により、騒音・振動対策は容易</li> </ul>	<ul style="list-style-type: none"> <li>大きな騒音・振動を発生する機器(ブロワ・ファン等)は少数であり、防音室への収納、または防音ボックスや防振架台等への設置により、騒音・振動対策は容易</li> </ul>	
	○	○	○	○	○	
資源循環に配慮した施設	資源物の有用性	<ul style="list-style-type: none"> <li>資源物は堆肥</li> <li>肥料として地元住民への配布・販売等の農地還元利用が可能</li> </ul>	<ul style="list-style-type: none"> <li>資源物は助燃剤</li> <li>含水率70%以下の脱水汚泥であり、ごみ焼却施設での利用に限定される</li> </ul>	<ul style="list-style-type: none"> <li>資源物はリン化合物(MAP:リン酸マグネシウムアンモニウム)</li> <li>リン酸肥料として、肥料会社等に売却が可能</li> </ul>	<ul style="list-style-type: none"> <li>資源物は助燃剤</li> <li>含水率70%以下の脱水汚泥であり、ごみ焼却施設での利用に限定される</li> </ul>	<ul style="list-style-type: none"> <li>資源物は堆肥</li> <li>肥料として地元住民への配布・販売等の農地還元利用が可能</li> </ul>
		◎	△	○	△	◎
	資源物の需要	<ul style="list-style-type: none"> <li>農家等の堆肥の継続的な需要先の確保が懸念される</li> <li>時期により需要の変動があるため、堆肥保管庫等の整備が必要</li> </ul>	<ul style="list-style-type: none"> <li>組合のごみ焼却施設で利用するため、継続的な需要先の確保は容易</li> </ul>	<ul style="list-style-type: none"> <li>肥料会社等のリンの継続的な需要先の確保が懸念される</li> <li>リン化合物の生産量は少ないため、保管スペースは小さくて済む</li> </ul>	<ul style="list-style-type: none"> <li>組合のごみ焼却施設で利用するため、継続的な需要先の確保は容易</li> </ul>	<ul style="list-style-type: none"> <li>農家等の堆肥の継続的な需要先の確保が懸念される</li> <li>時期により需要の変動があるため、堆肥保管庫等の整備が必要</li> </ul>
	△	◎	○	◎	△	

表6-14 処理方式の総合評価結果

処理方式	方式1	方式2	方式3	方式4	方式5	
放流先	河川放流			下水道放流		
水処理方式	生物学的脱窒素処理方式	浄化槽汚泥対応型脱窒素処理方式		前脱水+希釈方式	生物学的脱窒素処理方式	
資源化方式	堆肥化方式	助燃剤化方式	リン回収(MAP)方式	助燃剤化方式	堆肥化方式	
経済性に配慮した施設	施設建設費	・最も高価 約46.9億円(税込) △	・河川放流方式では最も安価 約36.4億円(税込) ○	・方式2より高価 約37.3億円(税込) ○	・最も安価 約27.3億円(税込) ◎	・方式1に次いで高価 約44.7億円(税込) △
	用役費、点検補修費、人件費等(公設公営の場合)	・設備機器が多く最も高価 約42.1億円/20年間(税込)	・河川放流方式では最も安価 約37.5億円/20年間(税込)	・方式1に次いで高価 約41.2億円/20年間(税込)	・最も安価 約32.6億円/20年間(税込)	・中程度 約37.9億円/20年間(税込)
	下水道料金	河川放流のため発生しない			・下水道料金が最も高い 約4.4億円/20年間(税込)	・方式4の1/4以下 約0.96億円/20年間(税込)
	汚泥処理費用(15,000円/tで試算)	・汚泥を堆肥化するため処理費用は不要。	・助燃剤として、含水率を70%以下にするため、方式3より減量される。 約1.86億円/20年(約620t/年)	・脱水汚泥の含水率は80%程度となるため処理費用が最もかかる。 約2.79億円/20年(約929t/年)	・助燃剤として、含水率を70%以下にするため、方式3より減量される。 約1.86億円/20年(約620t/年)	・汚泥を堆肥化するため処理費用は不要。
	維持管理費計	約42.1億円/20年間 △	約39.36億円/20年間 ○	約43.99億円/20年間 △	約38.86億円/20年間 ◎	約38.86億円/20年間 ◎
安全で安定したし尿処理を継続できる施設	安全性	・稼働に影響を及ぼすような事故・トラブル事例はない ◎	・稼働に影響を及ぼすような事故・トラブル事例はない ◎	・稼働に影響を及ぼすような事故・トラブル事例はない ◎	・稼働に影響を及ぼすような事故・トラブル事例はない ◎	・稼働に影響を及ぼすような事故・トラブル事例はない ◎
	災害対応	・施設単独での処理のため、被災した際にも早期復旧して、処理の再開が可能 ○	・施設単独での処理のため、被災した際にも早期復旧して、処理の再開が可能 ○	・施設単独での処理のため、被災した際にも早期復旧して、処理の再開が可能 ○	・施設に被害がなくても、下水処理場が被災して機能しない場合は、処理を継続できない場合がある △	・施設に被害がなくても、下水処理場が被災して機能しない場合は、処理を継続できない場合がある △
	処理の安定性	・負荷変動に対して生物処理がやや弱い傾向があるが、固液分離に膜を使用することで処理の安定性が向上 ○	・し尿等を前脱水するため、生物処理が安定している ◎	・し尿等を前脱水するため、生物処理が安定している ◎	・し尿等を前脱水するため、処理水質は安定している ◎	・負荷変動に対して生物処理がやや弱い傾向があるが、固液分離に膜を使用することで処理の安定性が向上 ○
その他の評価項目	地元住民の理解(建設合意等)	・処理水を放流する河川の周辺住民や利害関係者からの同意が得られにくいと想定 ・河川放流可能な水質にするために高度処理設備が必要になり、施設必要面積が大きくなるため、必要敷地面積が大きくなると想定 ・河川管理者と放流についての協議が必要 △			・下水道放流のため、周辺住民からの同意は比較的得やすいと想定 ・高度処理設備が不要なため、コンパクトな敷地面積で整備が可能と想定 ・下水道管理者と放流についての協議が必要 ○	
	総合評価	190	200	195	205	210

※建設費、維持管理費は、各処理方式のメーカーアンケートの平均値を採用している。

※総合評価は、各評価項目に対して、◎：3点、○：2点、△：1点とし、表6-13の重み付けを掛け合わせた点数の合計としている。

## 第7章 公害防止基準の調査、設定と基本対策

新し尿処理施設の建設・稼動に伴う周辺環境に与える影響については、別途生活環境影響調査において詳細に予測・評価することとなるが、ここでは、新し尿処理施設を建設するにあたって、施設計画としての公害対策・環境保全対策に関する基本事項や設計要件、配慮すべき事項等について明らかにする。

し尿処理施設を対象とした場合の公害防止及び環境保全上配慮しなければならない項目（環境要素）としては、主に悪臭、水質、騒音・振動、景観等であり、これらの項目について建設予定地周辺の状況を踏まえて各種規制・基準の適切な設定を行い、また、関係法令等の遵守事項についてとりまとめるものとする。

### 1. 悪臭対策

#### (1) 悪臭公害の発生防止に関する規制基準等

悪臭公害の発生防止に関する規制基準としては、悪臭防止法に基づく特定悪臭物質の規制基準、臭気指数による規制基準がある。栃木県では、平成24年3月31日より、悪臭防止法に基づき特定悪臭物質（アンモニアなど22物質）の濃度を規制する方法から人の嗅覚を用いて悪臭を評価する臭気指数規制に規制方法を変更している。

また、し尿処理施設（汚泥再生処理センター）は栃木県生活環境の保全等に関する条例の特定施設には該当していない。

#### 1) 臭気指数による規制基準

改正悪臭防止法により、規制地域のうち、特定悪臭物質の規制だけでは十分な規制効果が見込めない区域に対しては、これに代えて臭気指数による規制を行うことができることとなっている。

前述の通り、栃木県では、平成24年3月31日より、臭気指数による規制を行っている。表7-1に示す通り、那須烏山市、那珂川町では悪臭防止法の指定地域がある。

表7-1 臭気指数による規制基準

	那須烏山市※	那珂川町
第一種低層住居専用地域	—	—
第二種低層住居専用地域	—	—
第一種中高層住居専用地域	15	—
第二種中高層住居専用地域	15	—
第一種住居地域	15	15
第二種住居地域	—	—
準住居地域	—	—
近隣商業地域	15	15
商業地域	15	—
準工業地域	15	15
工業地域	15	—
工業専用地域	—	—

※臭気指数15の指定地域として南那須市街地、臭気指数18の指定地域として神明畜産周辺、富士見台工業団地周辺に地図指定されている地域有。

## (2) 悪臭の自主規制値

新し尿処理施設の悪臭の自主規制値は、建設予定地が未定であるが、暫定値として次に示す通り設定する。

## 1) 事業場の敷地境界線の地表における規制基準（1号基準）

悪臭防止法に基づき、那須烏山市、那珂川町で最も厳しい規制基準（敷地境界線）である臭気指数 15 以下とする。

## 2) 事業場の臭突その他の気体排出口における規制基準（2号基準）

排出口から排出した臭気が地表に届いた時の臭気指数を計算式（大気拡散式<sup>※1</sup>）による個別に算出する。

※1 悪臭防止法施行規則第6条の2に基づく算出式

## 3) 事業場の排水の敷地外（排出口）における規制基準（3号基準）

下水道放流方式の場合は適用しない。なお、河川放流の場合は、1号基準に16を加算し、臭気指数 31 以下とする。

## (3) 悪臭対策に関する基本方針

悪臭公害の発生要因としては、新し尿処理施設からの悪臭の漏洩、施設運転時の脱臭装置排出口からの臭気の排出が考えられる。悪臭対策には、施設周辺環境に対して影響を及ぼさないことはもとより、施設内で従事する作業員の労働安全衛生の観点からも配慮するものである。これらの環境保全対策を表7-2に示す。

表7-2 悪臭対策に関する基本方針

悪臭発生要因	悪臭対策に関する基本方針
施設からの悪臭の漏洩	敷地境界線における規制値を遵守するため、以下のような対策を講ずる。 1. 発生臭気を高濃度、中濃度、低濃度に区分し、これに見合った捕集方法で、各々適切な脱臭装置に導くものとする。 2. 臭気発生箇所はできるかぎり密閉化（水槽の覆蓋化・機器類の密閉化等）を行う。なお、覆蓋、点検口の点検開口時には、臭気が漏洩しないように十分な捕集能力を確保する。 3. 密閉化が困難な箇所や臭気の漏洩の恐れがあるオープンスペース（受入室、前処理室、脱水機室、沈砂除去室等）については、低濃度臭気として捕集を確実にを行う。 4. 捕集ダクト、脱臭ファン等は、耐食性に優れた材質とする。 5. 捕集ダクトの設計にあつては、ダクト径、最適ルート等を十分考慮し、効率よく捕集できるようにする。
排出口からの悪臭	臭突（排出口）での自主規制値を遵守するため、以下のような対策を講ずる。 1. 発生臭気を高濃度、中濃度、低濃度に区分し、各々適切な脱臭装置により確実にを行う。 2. 高濃度臭気は〔生物脱臭〕により処理し、中濃度臭気系へ送風する。 3. 中濃度臭気は〔薬液洗浄〕＋活性炭吸着により処理する。 4. 低濃度臭気は活性炭吸着により処理する。 5. 脱臭装置は耐食性に優れた材質とする。 6. 脱臭装置は自動運転とし、保守・点検整備が容易な構造とする。

## 2. 水質対策

## (1) 法規制の状況

## 1) 水質汚濁に係る放流先河川の環境基準の類型指定

新し尿処理施設の処理水を河川に放流する場合、放流先の河川が類型指定されている場合は、表 7-3 に示すような生活環境の保全に関する環境基準を遵守する必要がある。

表 7-3 生活環境の保全に関する環境基準（河川）

項目 類型	利用目的の適応性	基準値				
		水素イオン濃度 (pH)	生物化学的酸素要求量 (BOD)	浮遊物質 (SS)	溶存酸素量 (DO)	大腸菌群数
A A	水道 1 級 自然環境保全及び A 以下の欄に掲げるもの	6.5 以上 8.5 以下	1mg/L 以下	25mg/L 以下	7.5mg/L 以上	20CFU/ 100mL 以下
A	水道 2 級 水産 1 級 水浴 及び B 以下の欄に掲げるもの	6.5 以上 8.5 以下	2mg/L 以下	25mg/L 以下	7.5mg/L 以上	300CFU/ 100mL 以下
B	水道 3 級 水産 2 級 及び C 以下の欄に掲げるもの	6.5 以上 8.5 以下	3mg/L 以下	25mg/L 以下	5mg/L 以上	1,000CFU/ 100mL 以下
C	水産 3 級 工業用水 1 級 及び D 以下の欄に掲げるもの	6.5 以上 8.5 以下	5mg/L 以下	50mg/L 以下	5mg/L 以上	—
D	工業用水 2 級 農業用水 及び E の欄に掲げるもの	6.0 以上 8.5 以下	8mg/L 以下	100mg/L 以下	2mg/L 以上	—
E	工業用水 3 級 環境保全	6.0 以上 8.5 以下	10mg/L 以下	ごみ等の浮遊が認められないこと。	2mg/L 以上	—

備考

- 基準値は、日間平均値とする。ただし、大腸菌数に係る基準値については、90%水質値（年間の日間平均値の全データをその値の小さいものから順に並べた際の  $0.9 \times n$  番目（ $n$  は日間平均値のデータ数）のデータ値（ $0.9 \times n$  が整数でない場合は端数を切り上げた整数番目の値をとる。））とする（湖沼、海域もこれに準ずる。）。
- 農業利用水点については、水素イオン濃度 6.0 以上 7.5 以下、溶存酸素量 5mg/L 以上とする（湖沼もこれに準ずる。）。
- 水質自動監視測定装置とは、当該項目について自動的に計測することができる装置であって、計測結果を自動的に記録する機能を有するもの又はその機能を有する機器と接続されているものをいう（湖沼、海域もこれに準ずる。）。
- 水道 1 級を利用目的としている地点（自然環境保全を利用目的としている地点を除く。）については、大腸菌数 100CFU/100ml 以下とする。
- 水産 1 級、水産 2 級及び水産 3 級については、当分の間、大腸菌数の項目の基準値は適用しない（湖沼、海域もこれに準ずる。）。
- 大腸菌数に用いる単位は CFU（コロニー形成単位 (Colony Forming Unit)）/100ml とし、大腸菌を培地で培養し、発育したコロニー数を数えることで算出する。

(注) 1 自然環境保全 : 自然探勝等の環境保全

2 水道 1 級 : ろ過等による簡易な浄水操作を行うもの

水道 2 級 : 沈殿ろ過等による通常の浄水操作を行うもの

水道 3 級 : 前処理等を伴う高度の浄水操作を行うもの

3 水産 1 級 : ヤマメ、イワナ等貧腐水性水域の水産生物用並びに水産 2 級及び水産 3 級の  
水産生物用

水産 2 級 : サケ科魚類及びアユ等貧腐水性水域の水産生物用及び水産 3 級の水産生物用

水産 3 級 : コイ、フナ等、 $\beta$ -中腐水性水域の水産生物用

4 工業用水 1 級 : 沈殿等による通常の浄水操作を行うもの

工業用水 2 級 : 薬品注入等による高度の浄水操作を行うもの

工業用水 3 級 : 特殊の浄水操作を行うもの

5 環境保全 : 国民の日常生活（沿岸の遊歩等を含む。）において不快感を生じない限度

## 2) 廃棄物処理法に基づく処理水質基準

し尿処理施設または汚泥再生処理センターは一般廃棄物処理施設であることから、放流する処理水は廃棄物処理法施行規則第4条の5（一般廃棄物処理施設維持管理の技術上の基準）が適用される。また、汚泥再生処理センターは「廃棄物処理施設整備国庫補助事業に係る汚泥再生処理センター性能指針」（平成14年11月15日、環廃対725号）による放流水質も定められているため、表7-4に示す基準を遵守しなければならない。

表7-4 廃棄物処理法に基づく基準（日間平均値）

項目	廃棄物処理法	汚泥再生処理センター性能指針
BOD	20mg/L 以下	10mg/L 以下
COD	—	35mg/L 以下
SS	70mg/L 以下	20mg/L 以下
T-N	—	20mg/L 以下
T-P	—	1mg/L 以下
大腸菌群数	3,000 個/cm <sup>3</sup> 以下	—

## 3) 水質汚濁防止法に基づく処理水質基準

事業場から公共用水域に排出される水の排出には、水質汚濁防止法第3条第1項に基づく一律基準が適用されるため、表7-5に示す基準を遵守しなければならない。

表7-5 水質汚濁防止法に基づく基準

項目	許容限度	
pH	5.8 以上～8.6 以下	
BOD	160 (日間平均 120) mg/L 以下	
COD	160 (日間平均 120) mg/L 以下	
SS	200 (日間平均 150) mg/L 以下	
大腸菌群数	日間平均 3,000 個/cm <sup>3</sup> 以下	
T-N	120 (日間平均 60) mg/L 以下	
T-P	16 (日間平均 8) mg/L 以下	
n-ヘキサン抽出物質	鉱油類	5 mg/L 以下
	動植物油脂類	30 mg/L 以下

## 4) 水質汚濁防止法の上乗せ基準

栃木県では、水質汚濁防止法第3条第3項及び第4項に基づく上乗せ排水基準を定めている。新し尿処理施設の建設地によっては、表7-6に示す上乗せ基準を遵守する必要がある。

表7-6 栃木県水質汚濁防止法に基づく排水基準を定める条例に基づく上乗せ基準

項目	上乗せ基準
BOD	日間平均 30 mg/L 以下
COD	日間平均 30 mg/L 以下
SS	日間平均 70 mg/L 以下
T-N	20 (日間平均 10) mg/L 以下
T-P	2 (日間平均 1) mg/L 以下

## 5) 既存施設の放流水質

既存施設での放流水質を表7-7に示す。

表7-7 既存施設の放流水質

項目	基準値	計画値
pH	5.8~8.6	5.8~8.6
BOD	20 mg/L 以下	10 mg/L 以下
COD	30 mg/L 以下	25 mg/L 以下
SS	70 mg/L 以下	20 mg/L 以下
T-N	—	30 mg/L 以下
窒素化合物	100 mg/L 以下	—
T-P	—	1 mg/L 以下
色度	—	30 度以下
大腸菌群数	3,000 個/cm <sup>3</sup> 以下	1,000 個/cm <sup>3</sup> 以下



## 6) 下水道排除基準

新し尿処理施設の処理水を下水道放流する場合には、下水道法及び那須烏山市下水道条例、那珂川町下水道条例等を踏まえ、表 7-8 に示す下水道排除基準を遵守する必要がある。また、処理水量の下水処理場の処理能力に対する比率が大きいため、表 7-9 に示す放流先の下水処理場の計画流入水質についても考慮して設定する。

表 7-8 下水道排除基準

項目	下水道排除基準	
pH	5 超え～9 未満	
BOD	5 日間に 600 mg/L 未満	
SS	600 mg/L 未満	
アンモニア性窒素 (NH <sub>4</sub> -N)、 亜硝酸性窒素 (NO <sub>2</sub> -N)、硝酸性窒素含有量 (NO <sub>3</sub> -N)	380 mg/L 未満	
T-N	240 mg/L 未満	
T-P	32 mg/L 未満	
n-ヘキサン抽出物質	鉱油類	5 mg/L 以下
	動植物性油脂類	30 mg/L 以下

表 7-9 下水処理場の計画流入水質

項目	烏山水処理 センター	南那須水処理 センター	馬頭浄化 センター	小川水処理 センター
BOD	200mg/L 未満	200mg/L 未満	240mg/L 未満	220mg/L 未満
SS	150mg/L 未満	150mg/L 未満	190mg/L 未満	180mg/L 未満

## (2) 処理水質の自主規制値

新し尿処理施設の自主規制値は、既存施設の計画値も考慮し、表 7-10 に示すとおり設定する。なお、参考として、河川放流の場合の自主規制値も設定する。

表 7-10 計画処理水質（自主規制値）

項目	計画処理水質	
	下水道放流の場合	河川放流の場合（参考）
pH	5.0 超え～9.0 未満	5.8 以上～8.6 以下
BOD	200 mg/L 未満	日間平均 10 mg/L 以下
COD	—	日間平均 25 mg/L 以下
SS	150 mg/L 未満	日間平均 20 mg/L 以下
アンモニア性窒素、 亜硝酸性窒素、 硝酸性窒素含有量	380 mg/L 未満	—
T-N	240 mg/L 未満	日間平均 10 mg/L 以下
T-P	32 mg/L 未満	日間平均 1 mg/L 以下
n-ヘキサン抽出物質 （鉱油類）	5 mg/L 以下	5 mg/L 以下
n-ヘキサン抽出物質 （動植物油脂類）	30 mg/L 以下	30 mg/L 以下
色度	—	30 度
大腸菌群数	—	1,000 個/cm <sup>3</sup> 以下

## (3) 水質対策に関する基本方針

表 7-10 に示した自主規制値を安定して満足するためには、処理対象となるし尿及び浄化槽汚泥（以下、「し尿等」という）の質的量的変動についての対策、処理水質の監視体制を強化する必要がある。その対策の基本方針を表 7-11 に示す。

表 7-11 水質対策に関する基本方針

対策項目	水質対策に関する基本方針
質的量的 変動対策	し尿等の質的・量的変動に十分対応できるように以下の対策を講ずるものとする。 1. 可能な範囲で1日当たりの搬入量を均等化する。 2. し尿貯留槽、浄化槽汚泥貯留槽については、時期的（盆や年末等）に搬入量が増大する場合を想定して、十分に貯留できる容量を確保する。
処理水質の 監視対策	処理水質が常に安定していることが重要であることから、次の水質の監視対策を行うものとする。 1. 自動測定ができない水質項目については、分析機器類を具備し、測定できる体制とする。 2. 水質分析項目は、中央監視装置にて表示、記録等が行える計画とする。

### 3. 騒音・振動対策

#### (1) 騒音

##### 1) 騒音に係る環境基準

生活環境を保全し、人の健康の保護に資するうえで維持することが望ましい基準として、騒音に係る環境基準が定められている。騒音に係る環境基準は表 7-12 に示すとおりとなっている。

なお、指定区域と用途地域との相互関係は表 7-13 に示すとおりである。

表7-12 騒音に係る環境基準

(平成 10 年 9 月 30 日環境庁告示第 64 号)

地域の類型	基準値	
	昼間 午前 6 時から 午後 10 時まで	夜間 午後 10 時から 翌日の午前 6 時まで
A A	50 デシベル以下	40 デシベル以下
A 及び B	55 デシベル以下	45 デシベル以下
C	60 デシベル以下	50 デシベル以下

表7-13 指定地域と周辺地域との相互関係（騒音）

環境基準の地域類型 (平成 10 年 9 月 30 日 環境庁告示第 64 号)	用途地域 (都市計画法第 8 条)	指定区域 (騒音)
類型 A	第 1 種低層住居専用地域	第 1 種区域
	第 2 種低層住居専用地域	
	田園住居地域	
類型 B	第 1 種中高層住居専用地域	第 2 種区域
	第 2 種中高層住居専用地域	
	第 1 種住居地域	
類型 C	第 2 種住居地域	第 3 種区域
	準住居地域	
	近隣商業地域	
	商業地域	
類型 C	準工業地域	第 4 種区域
	工業地域	

## 2) 騒音に係る規制基準

特定工場等からの騒音公害の発生防止に関する規制基準として騒音規制法に基づく規制基準がある。栃木県における騒音規制法に基づく規制基準は表 7-14 に示すとおりとなっている。

なお、騒音規制法施行令より、「空気圧縮機（一定の限度を超える大きさの騒音を発生しないものとして環境大臣が指定するものを除き、原動機の定格出力が 7.5kW 以上のものに限る。）及び送風機（原動機の定格出力が 7.5kW 以上のものに限る。）」は規制対象となるため、配慮する必要がある。

表7-14 騒音規制法に基づく規制基準

(単位：デシベル)

区域区分	朝	昼間	夕	夜間
	6:00	8:00	18:00	22:00
第1種区域	45	50	45	40
第2種区域	50	55	50	45
第3種区域	60	65	60	50
第4種区域	65	70	65	60

(注) ただし、第2種区域（夜間除く）、第3種区域、第4種区域に所在する学校、保育所、病院・入院施設を有する診療所、図書館、特別養護老人ホーム及び幼保連携型認定こども園の敷地の周囲から 50m 以内の区域の規制基準値は、各欄の値から 5 デシベル減じた値とする。

## (2) 振動

## 1) 振動公害の発生防止に関する規制基準

振動公害の発生防止に関する規制基準としては、振動規制法に基づく規制基準がある。栃木県における振動規制法に基づく規制基準は表 7-15 に示すとおりとなっている。また、指定区域と用途地域との相互関係は表 7-16 に示すとおりである。

なお、振動規制法施行令より、「圧縮機（一定の限度を超える大きさの振動を発生しないものとして環境大臣が指定するものを除き、原動機の定格出力が 7.5kW 以上のものに限る。）」は規制対象となるため、配慮する必要がある。

表7-15 振動規制法に基づく規制基準

(単位：デシベル)

区域区分	夜間	昼間	夜間
	8:00 20:00		
第1種区域	55	60	55
第2種区域 (A)	60	65	60
第2種区域 (B)	65	70	65

(注) ただし、学校、保育所、病院・入院施設を有する診療所、図書館、特別養護老人ホーム及び幼保連携型認定こども園の敷地の周囲から 50m 以内の区域の規制基準値は、各欄の値から 5 デシベル減じた値とする。

表7-16 指定地域と周辺地域との相互関係（振動）

用途地域 (都市計画法第8条)	指定区域 (振動)
第1種低層住居専用地域	第1種区域
第2種低層住居専用地域	
田園住居地域	
第1種中高層住居専用地域	
第2種中高層住居専用地域	
第1種住居地域	
第2種住居地域	
準住居地域	第2種区域 (A)
近隣商業地域	
商業地域	
準工業地域	第2種区域 (B)
工業地域	

## (3) 騒音・振動の自主規制値

新し尿処理施設の敷地境界線における騒音・振動の自主規制値は、建設予定地の適用地域が未定であるため、平成30年3月に策定された「一般廃棄物処理施設整備基本構想」を踏まえて騒音規制は第3種区域、振動規制は第2種区域(A)を想定し、表7-17に示すとおり設定する。

なお、建設予定地が決定した際に当該地の適用地域によって自主規制値の変更が必要な場合は再検討する。

表7-17 騒音・振動に係る自主規制値（敷地境界線）

(単位：デシベル)

区域区分	朝		昼間		夕	夜間	想定 適用地域
	6:00	8:00			18:00	22:00	
騒音規制	60		65		60	50	第3種区域
振動規制	60		65		60		第2種区域 (A)
区域区分	8:00		20:00				想定 適用地域
	夜間		昼間		夜間		

## (4) 騒音・振動に係る基本方針

新し尿処理施設から発生する騒音・振動の発生源のうち主なものは、高圧・大容量のポンプ、汚泥脱水機、脱臭設備等の各種ファン、コンプレッサ、有圧換気扇等である。

これらの発生源の中には80デシベルを超え95デシベルになるものもあるので、防音室内に設置することや防音カバーを設けることで騒音対策を行う場合が通常である。

これらの点を踏まえ、騒音・振動対策として表7-18のような対策を講ずる。

表7-18 騒音・振動対策に関する基本方針

対策項目	騒音・振動対策に関する基本方針
騒音対策	<ol style="list-style-type: none"> <li>騒音発生源となりうる機器は、できるだけ低騒音型又は超低騒音型の機種を選定する。</li> <li>騒音発生の大きい機器類は、専用の防音室内に設置するか、防音カバーを設置する等の対策を講じる。</li> <li>施設レイアウトにあたっては、防音室の配置を敷地境界線から十分に距離減衰ができるように配慮する。</li> </ol>
振動対策	<ol style="list-style-type: none"> <li>振動の発生源となりうる機器については、できるだけ低振動型の機種を選定する。</li> <li>機器の据付にあたっては、建築構造的及び機械的に防振対策を講ずる。</li> </ol>

## 4. 排ガス対策

新し尿処理施設においては、汚泥やし渣は焼却しない方針であるため、焼却に伴う排ガス対策は特に必要ない。

ただし、資源化方法が堆肥化の場合は、ボイラーを使用する可能性があり、「燃料の燃焼能力が重油換算で 50L/h 以上」のボイラーを採用する場合は、大気汚染防止法のばい煙発生施設に該当し、規制対象となる。

ボイラーを導入する場合は表 7-19 に示す法規制値に留意する必要がある。

表 7-19 排ガスの法規制値

項目	法規制値
ばいじん	0.3g/m <sup>3</sup> N
硫黄酸化物	K 値 = 17.5
窒素酸化物	180ppm

※ボイラーは重油専焼の 1 万 m<sup>3</sup>N 未満を想定する。

## 5. 景観対策等

近年、し尿処理施設はコンパクト化や施設全体の建屋内収納化、また臭気や水質の高度処理化が実施されてきており、「迷惑施設」としてのイメージを払拭し、都市施設としての機能と景観を持つようになってきている。

また、那須烏山市及び那珂川町は、栃木県景観条例に基づく大規模行為届け出対象区域に指定されており、汚物処理場は高さ 15m 超または築造面積 1,000m<sup>2</sup> 超の場合に届出対象となるため、本施設においても「栃木県大規模行為景観形成基準」に基づき、景観対策等を講じる必要がある。

本計画においての景観に係る基本方針は、「栃木県大規模行為景観形成基準」に準拠するとともに、表 7-20 に示すとおりとする。

表 7-20 景観対策に関する基本方針

対策項目	景観対策に関する基本方針
景観対策	<ol style="list-style-type: none"> <li>1. 処理設備・装置は、全て建屋内に収納し、美観的にも優れたものとして計画する。</li> <li>2. 臭突など建屋より高くなる突起物については、建物形状を損なうことのないよう意匠に十分配慮する。</li> <li>3. 車庫など処理施設の建物と分離して設けなければならない建物についても外観的に見劣りすることのないものとして計画する。</li> <li>4. 建物以外として、構内道路や照明（ナトリウム灯に限る）等を効率的に配置するとともに、適所に植栽するなど緑化に努める。</li> </ol>

## 第8章 処理設備計画

処理施設の計画に際しては、「計画・設計要領」を十分理解して、各設備計画を行う。

### 1. 水処理方式・資源化方式について

新し尿処理施設での水処理方式、資源化方式については、第6章にて比較検討を行った結果を踏まえ、地域特性との適合性等を考慮し、総合的に評価し、方式5「下水道放流、生物学的脱窒素処理方式、堆肥化方式」が最も適していると選定された。

本計画においては、新し尿処理施設の水処理方式は「生物学的脱窒素処理方式」として、「高負荷脱窒素処理方式」または「膜分離高負荷脱窒素処理方式」、資源化方式は「堆肥化方式」とする。

### 2. 受入貯留設備計画

#### (1) 受入計量設備

本設備は、施設に搬入されたし尿、浄化槽汚泥及び集排汚泥の搬入量を計量し、受入れするための設備等である。

主な設備としては、計量装置、受入口が該当する。また、付随して受入口等が設置される受入室や受入前室等についても検討を行う。

#### 1) 計量装置

近年のし尿処理施設では、施設に搬入されるし尿等の搬入量の正確な把握及び受入業務の簡素化を考慮して、施設の管理を合理的に行う目的で計量装置（トラックスケール）を設置しており、既存施設と同様に新し尿処理施設においても設置するものとして計画する。

計量方法については、あらかじめ搬入車両の空重量を測定・登録して、し尿等の搬入時のみ計量する「一回計量」が主流であり、新し尿処理施設における搬入車両は、基本的にはし尿、浄化槽汚泥及び集排汚泥等の収集運搬用の登録車両のみであるため、計量方法は一回計量とする。

また、計量装置は受入室内に設置する場合と計量棟として別棟を整備する場合があるが、風雨雪対策や悪臭防止の観点から受入前室内に1基設置することとする。

なお、計量装置の質量検出方式は、近年広く採用されている電気式（ロードセル式）とし、被災時等に大型バキューム車が来る可能性を考慮し、7.2kL車が余裕をもって計量できる最大ひょう量と積載台寸法を確保できるものとする。

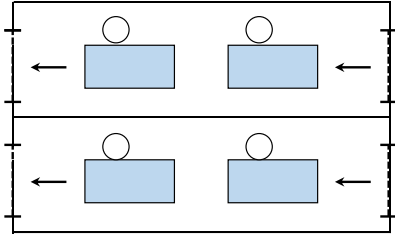
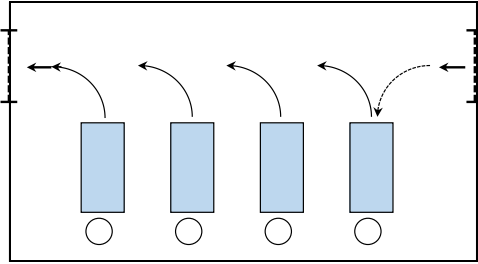


## 2) 受入室

受入室は時間最大搬入量に見合う受入口の数に対応する搬入車両を収容できる大きさとし、搬入車両が支障なく通行・投入できるようにする必要がある。

受入室における搬入車両の投入方式については、表 8-1 に示すように、通り抜け方式やスイッチバック方式等があり、搬入車両台数や設置スペース及び臭気対策等により適切な方式を選択する必要がある。

表8-1 受入室の搬入車両の投入方式

通り抜け方式（既存施設）	スイッチバック方式
 <p style="text-align: center;"> <span style="display: inline-block; width: 15px; height: 10px; background-color: #add8e6; border: 1px solid black; margin-right: 5px;"></span> : 収集車両              <span style="display: inline-block; width: 10px; height: 10px; border: 1px solid black; border-radius: 50%; margin-right: 5px;"></span> : 受入口         </p>	
<ul style="list-style-type: none"> <li>・ 車線ごとの一方通行となるため、車両動線が交錯せず、安全に投入・通行が可能。</li> <li>・ スwitchバック方式と比較して床面積が少ない。</li> <li>・ 受入口を増やすと車線数が増え、自動扉の数が多くなる。</li> <li>・ 1車線に2箇所受入口を設けた場合、手前側に投入作業中の車両があると、新たな車両が進入できない。</li> </ul>	<ul style="list-style-type: none"> <li>・ 投入作業で車線をふさぐことがないので、効率よく搬入することが可能。</li> <li>・ 車両の切り返しスペースが必要なため、床面積が広く必要。</li> <li>・ 進入車両と退出車両の動線が交錯する場合があります、安全確認に留意が必要。</li> <li>・ 受入室が広くなるため、室内の脱臭風量が大きくなる。</li> </ul>

※車両の進行方向は、原則として構内道路を時計回りに周回する進行方向とし、受入室の車両の進行方向は、構内道路の車両動線を妨げないよう時計回りとなるようにすること。

## 3) 受入前室

前述した受入室について、施設として受入室のみしかない場合、自動ドアの入口と出口が両方開いているときに、臭気が屋外に漏洩することが考えられるため、臭気飛散防止対策の一環として、受入前室や受入後室を計画する場合が近年増加してきている。

一方、受入前室や受入後室を設けると、その分収集車の滞留時間が長くなることから、収集業者からみるとあまり好ましくないとされている。

本計画においては、以上の考えから、受入前室のみを設け、受入後室については設けない方針とする。これは、自動ドアが3箇所になるため、いずれかのドアが閉の状態であれば屋外への臭気の漏洩を抑えることができることと、受入前室を計量室として兼用できることによる。

## 4) 受入口

受入口とは、施設に搬入されたし尿等を投入するための設備である。

受入口は時間最大搬入量に見合う基数を設置する必要がある、受入口の設置基数(n)は次式により決定される。

$$\text{受入口}(n) = \frac{7}{\text{搬入日数}} \times \frac{\text{計画処理量}}{\text{収集車平均容量}} \times \frac{1}{\text{搬入時間}} \times \text{ピーク係数} \times \frac{\text{投入時間}}{60}$$

ここで、 n1 = し尿用受入口数 (以下“1”はし尿用)

n2 = 浄化槽汚泥用受入口数 (以下“2”は浄化槽汚泥用)

(上記 n2 には集落排水汚泥も含むものとして計画する。)

計画処理量	1	=	4 (kL/日)
〃	2	=	36 (kL/日)
収集車容量	1	=	3.7 (kL/台)
〃	2	=	3.7 (kL/台)
搬入時間		=	5 (時間/日)
ピーク係数		=	3
1台当りの投入時間	1	=	5 (分/台)
〃	2	=	5 (分/台)

とすれば、 $n = n1 + n2$

$$\begin{aligned} \text{受入口}(n1) &= \frac{7}{5\text{日/週}} \times \frac{4\text{kL/日}}{3.7\text{kL/台}} \times \frac{1}{5\text{時間/日}} \times 3 \times \frac{5\text{分/台}}{60} \\ &= 0.075676 \doteq 1 \\ \text{受入口}(n2) &= \frac{7}{5\text{日/週}} \times \frac{36\text{kL/日}}{3.7\text{kL/台}} \times \frac{1}{5\text{時間/日}} \times 3 \times \frac{5\text{分/台}}{60} \\ &= 0.681081 \doteq 1 \end{aligned}$$

よって、 $n = 1 + 1 = 2$  基

したがって、必要な受入口の設置基数は計2基となる。

なお、収集車容量の3.7kL/台については、表8-2を参考に設定している。

このことから、受入口数は配管閉塞や故障時の予備2基を含めた4基を設置するものとし、受入室は2台同時投入可能なスペースを確保するものとする。なお、投入スペースについては、災害時等に搬入の可能性がある大型車(例えば6.5kL車や7.2kL車)も各ラインに搬入・投入できる計画とする。

表8-2 収集車の寸法の一例

収集車 タンク容量	車両寸法 (mm)			回転半径 (mm)
	全長	全幅	全高	
1. 8kL	4,670	1,695	1,970	4,400~5,300
3. 7kL	5,720	2,030	2,360	4,900
6. 5kL	6,775	2,490	2,770	6,000
7. 2kL	7,400	2,490	2,900	7,200

※参照「汚泥再生処理センター等施設整備の計画・設計要領 2006 改訂版」

これをもとに、受入室の大きさを検討する。

- ・既存施設の搬入車両の状況を勘案して大きな渋滞もないことから、受入室は既存施設と同様の通り抜け方式の1車線として、2台同時投入可能なものとして計画する。

また、2箇所の停止位置で各々し尿系も浄化槽汚泥系も受入できるものとする。

## (2) 受入貯留設備

本設備は、搬入されたし尿、浄化槽汚泥及び集排汚泥を受入れ、沈砂除去、きょう雑物除去を行い、し尿等の質的量的安定も兼ねて一時貯留したのち、定量的に生物学的脱窒素処理設備に供給するための設備である。

本設備の主要な目的は、し尿等を生物処理する上で不要となるきょう雑物の除去と生物処理を安定的に行うための貯留機能を持たせることである。受入貯留設備の処理フロー（案）を図8-1に示す。

なお、受入貯留設備は水槽の清掃や設備機器のトラブル対応等を考慮して、2系列で計画する。

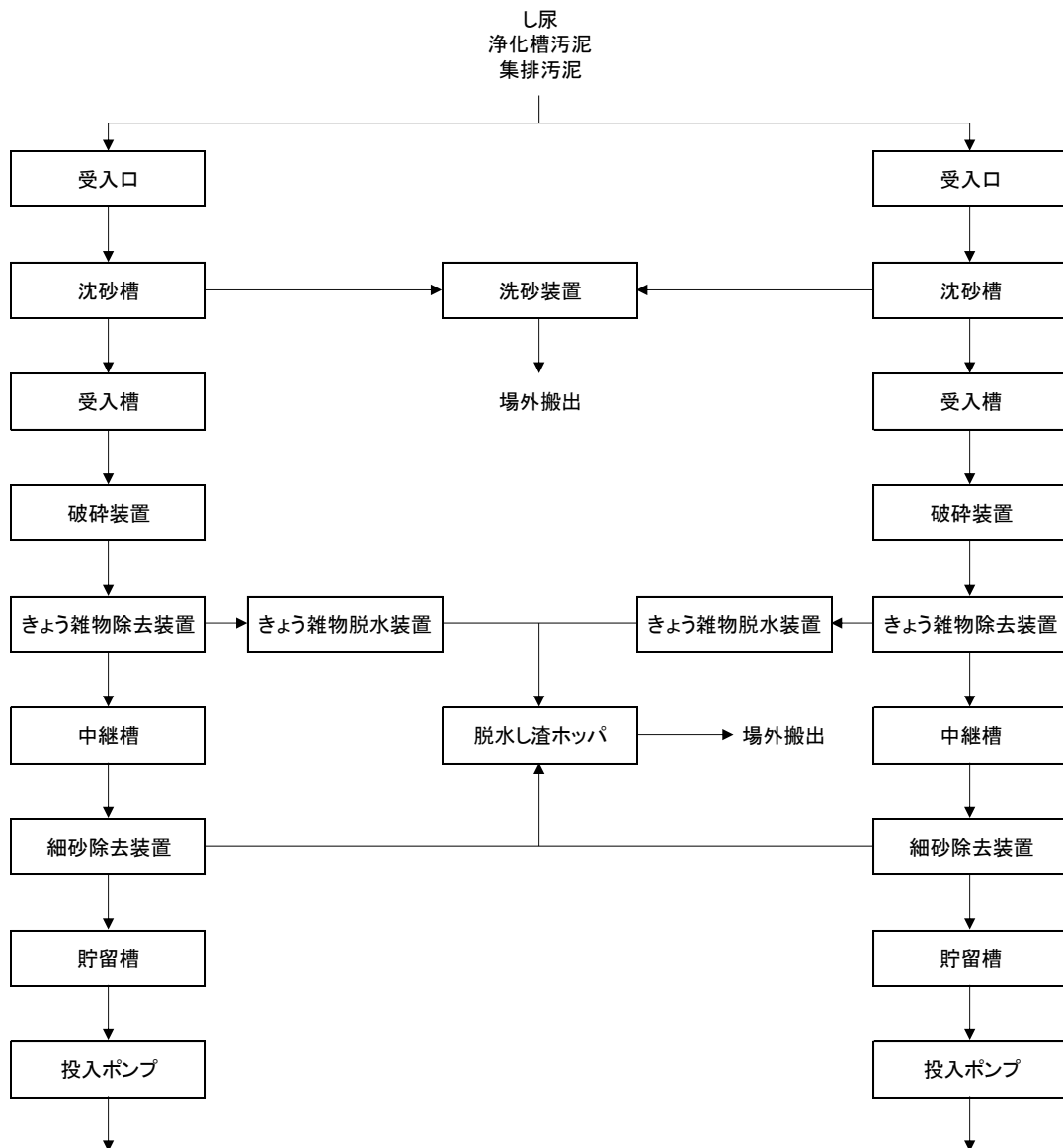


図8-1 受入貯留設備の処理フロー（案）

## 1) 沈砂槽

従来、し尿処理施設においては、し尿等の投入直下に沈砂槽を設け、ここでし尿などに0.3%程度含まれている砂類を荒取りして、受入槽にオーバーフロー投入されるという方法をとっている。しかし、この方法では、砂類は一般によく50%程度しか取り除くことができず、生物処理方式のし尿処理施設では、後段の水槽などに取りきれなかった細かい砂類が堆積し、1年から数年に1回槽内清掃として砂類を除去しなければならないこととなる。

本計画においては、受入槽の直前に設けた沈砂槽で沈降させ、専用の洗砂装置で除去することとするほか、以降に残存する細かい砂等については、サイクロン方式による細砂除去装置を設けて、およそ90%以上除去して、各処理水槽の清掃頻度の低減、軸ねじポンプのステータやロータの摩耗低減による延命化を図るものとする。

なお、沈砂槽では腐食性ガスの発生が著しいため、臭気捕集を行うとともに、槽内面はランクの高い防食ライニングを施工するものとする。

## 2) 受入槽

受入槽は、沈砂槽からオーバーフローで投入されたし尿等を一時貯留し、沈砂槽で除去できなかった砂類を除去するとともに、後段の破碎装置により、きょう雑物除去装置に流入するための設備である。

受入槽の容量は、次の処理工程の操作に影響のないものとするために計画処理量の0.3~0.5日分程度とする必要がある。

ここで、貯留日数を0.5日分とすると受入槽の容量は次式により、し尿用3m<sup>3</sup>程度、浄化槽汚泥用26m<sup>3</sup>程度が必要となる。

$$\begin{aligned} \text{受入槽} &= \text{計画処理量} \times \frac{7}{\text{受入日数}} \times \text{貯留日数} \\ \text{し尿用受入槽} &= 4\text{kL/日} \times \frac{7}{5\text{日/週}} \times 0.5\text{日} \\ &= 2.8 \text{ m}^3 \\ \text{浄化槽汚泥用} &= 36\text{kL/日} \times \frac{7}{5\text{日/週}} \times 0.5\text{日} \\ \text{受入槽} &= 25.2 \text{ m}^3 \end{aligned}$$

なお、集排汚泥用は、1日に搬入される最大量以上で計画する必要があるが、計画的に搬入を調整するようにしなければ、設備が大きくなるだけなので留意しなければならない。

受入槽の底部はスカムや沈砂を少なくするように勾配をつけその末端にはピットを設け、沈砂槽で沈降除去できなかった砂類を溜めることができるようにする。

なお、受入槽も沈砂槽と同様に、腐食性ガスの発生が著しいため、臭気捕集を行うとともに、槽内面はランクの高い防食ライニングを施工するものとする。

### 3) 破碎装置

破碎装置は、収集し尿等の中に混入しているプラスチック類、繊維類を破碎し、次工程のポンプ、配管、バルブ等各種機器が閉塞しないために設けるものである。

破碎装置には、破碎機構や揚程の違いにより次の3つの型式のものがある。

- ・横型破碎機
- ・うず流立型破碎機
- ・水中ポンプ型破碎機

これらの比較は表 8-3 に示すとおりである。

表8-3 破碎機の比較

	横型破碎機	うず流立型 破碎機	水中ポンプ型 破碎機
破碎の程度	細かい	粗い	粗い
金属、木片の破碎	可能	困難	困難
配管等の詰まり	詰まり難い	やや詰まりやすい	やや詰まりやすい
設置場所	槽外	槽外	槽内
メンテナンスのし易さ	良い	良い	やや不衛生
設置費	高い	中程度	安い
補修費	高い	安い	安い
揚程	高い	中程度	中程度
実績	多い	少ない	非常に少ない

実績が最も多いのは横型破碎機であるが、近年は、うず流立型の破碎装置が部品交換等の頻度・費用が少なく済むとの理由で数多く出回るようになってきている。

なお、破碎装置の吐出側は受入槽の攪拌及びスカム破碎も兼ねてバイパス配管により受入槽に導くものとする。

破碎装置の能力は、運転日数は1週5日、運転時間は1日5時間運転とし、以下の式により求める。

$$\text{破碎装置} = \text{計画処理量} \times \frac{7}{\text{運転日数}} \div \text{運転時間} \div \text{常用基数}$$

$$\begin{aligned}
 \text{し尿用} & \\
 \text{破碎装置} & = 4\text{m}^3/\text{日} \times \frac{7}{5\text{日/週}} \div 5\text{時間/日} \div 1\text{基} \\
 & = 1.1 \text{ m}^3/\text{時} \cdot \text{基} \\
 \\ 
 \text{浄化槽汚泥用} & \\
 \text{破碎装置} & = 36\text{m}^3/\text{日} \times \frac{7}{5\text{日/週}} \div 5\text{時間/日} \div 1\text{基} \\
 & = 10.1 \text{ m}^3/\text{時} \cdot \text{基}
 \end{aligned}$$

したがって、し尿、浄化槽汚泥（集排汚泥含む）の破碎装置の機器能力はそれぞれ以下のとおりとなる。

し尿用破碎装置	1.1m <sup>3</sup> /時・基 以上
浄化槽汚泥用破碎装置	10.1m <sup>3</sup> /時・基 以上

ただし、し尿用破碎装置と浄化槽汚泥用破碎装置の能力は、相互利用による互換性を考慮して、同能力で計画するものとする。

#### 4) きょう雑物除去装置

し尿中に混入しているきょう雑物は、きょう雑物除去装置により除去される。きょう雑物除去装置としては可動スクリーンや遠心分離機がある。

可動スクリーンとしては、ドラムスクリーンと機械式掻き上げスクリーンがあるが、近年のし尿処理施設ではドラムスクリーンが多く採用されている。

スクリーンの目開きは荒目 4mm、細目 1mm が標準であるが、近年は目開き 1mm のものが主流となっている。スクリーンは通常 1 段であるが、メーカーによっては 2 段を標準にしているものもあり、留意しておく必要がある。

なお、浄化槽汚泥や油分が比較的多く混入している場合は、スクリーン上に油膜が張られて処理が困難になる。高压洗浄装置が通常組み込まれているが、確実な方法として温水や苛性ソーダ液による洗浄装置を具備することもある。

本計画では今後の合併処理浄化槽汚泥の増加も考慮し、温水及び苛性ソーダによる高压洗浄装置を設ける計画とする。

ドラムスクリーンとして他に具備すべき条件としては次のものが上げられる。

- ・接液部は全て SUS 製として、内面をエポキシ塗装する。
- ・臭気捕集口を設け脱臭する。
- ・視窓（ワイパー付）、点検用照明灯を設ける。
- ・し尿用、浄化槽汚泥用各々 1 基以上とし相互利用できるように計画する。

なお、機器能力としては 1 週 5 日、1 日 5 時間運転となり、それぞれのドラムスクリーンの能力は、破碎装置と同能力とする必要があるため、以下に示すとおりとなる。

し尿用ドラムスクリーン	1.1m <sup>3</sup> /時・基 以上
浄化槽汚泥用ドラムスクリーン	10.1m <sup>3</sup> /時・基 以上

ただし、し尿用ドラムスクリーンと浄化槽汚泥用ドラムスクリーンの能力は、相互利用による互換性を考慮して、同能力で計画するものとする。

#### 5) きょう雑物脱水装置

きょう雑物除去装置により除去されたし渣（水分約 90%）を脱水し、脱水し渣の水分を約 60%まで除去するためにきょう雑物脱水装置を設置する。

近年のし尿処理施設ではスクリュूपレスが多く採用されている。

なお、きょう雑物脱水装置で脱水された脱水し渣は現在と同様、場外搬出により処理処分する計画とする。

し渣の発生量は、きょう雑物除去装置（ドラムスクリーン）の目幅やし尿等の性状により異なるので一概に設定できないが、ここでは「計画・設計要領」に基づいて、し渣の発生量原単位をし尿 8kg-DS/kL、浄化槽汚泥（集排汚泥含む）3kg-DS/kL とすると、次のとおりとなる。

$$\begin{aligned} \text{し尿系} &= 4 \text{ kL/日} \times 8 \text{ kg-DS/kL} = 32 \text{ kg-DS/日} \\ \text{浄化槽汚泥系} &= 36 \text{ kL/日} \times 3 \text{ kg-DS/kL} = 108 \text{ kg-DS/日} \\ \text{し渣発生量} &= 32 \text{ kg-DS/日} + 108 \text{ kg-DS/日} = 140 \text{ kg-DS/日} \\ \text{水分 60\%として、} &140 \text{ kg-DS/日} \times 100 \div (100 - 60) = 350 \text{ kg/日} \end{aligned}$$

きょう雑物脱水装置（スクリュूपレス）の能力は、機器能力としては 1 週 5 日、1 日 5 時間運転とし、きょう雑物除去装置（ドラムスクリーン）からのし渣の発生量から、以下の式により求められる。

$$\begin{aligned} \text{スクリュूपレス} &= \text{計画処理量} \times \text{し渣発生量} \div (1 - \frac{\text{し渣水分}}{\text{(スクリーンし渣)}}) \times \frac{7}{\text{運転日数}} \div \text{運転時間} \div \text{設置基数} \\ \text{し尿用スクリュूपレス} &= 4\text{m}^3/\text{日} \times 8\text{kg-DS/m}^3 \div (1 - 90\%) \times \frac{7}{5\text{日/週}} \div 5\text{時間/日} \div 1\text{基} \\ &= 89.6 \text{ kg/時・基} \\ \text{浄化槽汚泥用スクリュूपレス} &= 36\text{m}^3/\text{日} \times 3\text{kg-DS/m}^3 \div (1 - 90\%) \times \frac{7}{5\text{日/週}} \div 5\text{時間/日} \div 1\text{基} \\ &= 302.4 \text{ kg/時・基} \end{aligned}$$

したがって、それぞれのスクリュूपレスの機器能力は以下に示すとおりとなる。

し尿用スクリュूपレス	89.6kg/時・基 以上
浄化槽汚泥用スクリュूपレス	302.4kg/時・基 以上

ただし、し尿用スクリュूपレスと浄化槽汚泥用スクリュूपレスの能力は、相互利用による互換性を考慮して、同能力で計画するものとする。



## 6) 貯留設備

## ① 貯留槽

貯留槽は、きょう雑物除去、細砂除去後のし尿等を次の処理工程に投入する前に一旦貯留し、性状の均質化及び後段の処理工程に均等投入するために設けるものである。

貯留槽の容量は、し尿等収集量に変動があっても次の処理工程へ均等に送れるようにするため、量的変動に対する貯留能力及び性状の均質化等を踏まえ、計画処理量の約3日分を標準とする。

$$\begin{aligned} \text{し尿用} &= 4 \text{ kL/日} \times 3 \text{ 日} = 12 \text{ m}^3 \\ \text{浄化槽汚泥用} &= 36 \text{ kL/日} \times 3 \text{ 日} = 108 \text{ m}^3 \end{aligned}$$

ただし、連休が重なった場合や年末年始のときは貯留容量としては不足するので、近年では5～7日分の容量を確保する傾向が強まっている。

新し尿処理施設においては、過去5年間の日別搬入量実績から想定して、各5日分の貯留容量を確保するものとし、予備貯留槽分も含めてし尿用20m<sup>3</sup>、浄化槽汚泥用180m<sup>3</sup>とする。なお、集排汚泥については、必要により予備貯留槽を活用し汚泥貯留槽にも移送できるように計画するものとする。

なお、貯留槽は受入槽等と同様に腐食性ガスの発生に対応するため、臭気捕集を行うとともに槽内面は耐食性に優れた防食ライニングを施工するものとする。

## ② スカム防止装置

貯留槽にし尿等を貯留すると通常スカムが形成されるので、これを防止するためスカム防止装置を設ける必要がある。

スカム防止装置としては、ポンプによる液循環スプレー方式、機械による攪拌方式、あるいは空気による攪拌方式等がある。

このうち、機械攪拌式のものは、槽上部が有効利用できないこと、機器が腐食し易く保守点検が頻しい等の理由によりほとんど採用されておらず、ポンプ循環式か空気攪拌式で計画している場合が一般的である。

本計画においては、空気攪拌では臭気を多く発生する要因にもなることから、ポンプ攪拌を基本として計画する。ポンプによる攪拌強度は0.5m<sup>3</sup>/m<sup>3</sup>・時程度とする。攪拌ポンプは無閉塞型汚物ポンプとし、兼用を含む交互機を計画するものとする。

## ③ 投入ポンプ

貯留槽から後段の水処理設備に定量的に処理対象物を移送するため、投入ポンプを設ける必要がある。

投入ポンプの運転は、24時間連続投入する方式と、タイマーや計測機器の設定値に従ってバッチ的に投入する方式に分けられる。一般的に連続式のものが多いが、処理方式やメーカーによってはバッチ式を標準としているものもある。

投入ポンプの型式としては、一般に無閉塞型汚物ポンプ、一軸ねじポンプ等が使

用されている。本計画においては、生物処理となる水処理設備への移送のため、定量化かつ可変性が要求されるのでポンプの型式としては一軸ねじポンプを標準とする。

本ポンプに関する設計要件をまとめると次のとおりである。

- ・ポンプはし尿用、浄化槽汚泥用各々設け、かつ交互利用機を設けるものとする。
- ・接液部には耐食性の材質を用いるものとする。
- ・異物による閉塞・絡み付きが防止できる構造とする。
- ・隔膜式圧力計、電磁式流量計を設ける。
- ・受入側の条件に応じて自動運転できるものとする。

### 3. 生物学的脱窒素処理設備計画

本設備は、除渣後のし尿等を生物学的脱窒素法により処理を行う設備である。本計画では、標準脱窒素処理方式と比較して、希釈水を必要とせずに MLSS 濃度を高めて高容積負荷で処理する「高負荷脱窒素処理方式」と、高負荷脱窒素処理方式の固液分離に限外ろ過膜を用いる「膜分離高負荷脱窒素処理方式」の両方式について整理する。

#### (1) 生物学的脱窒素処理設備

##### 1) 本設備の処理フロー

本設備の基本処理フローは図 8-2、図 8-3 に示すとおりである。

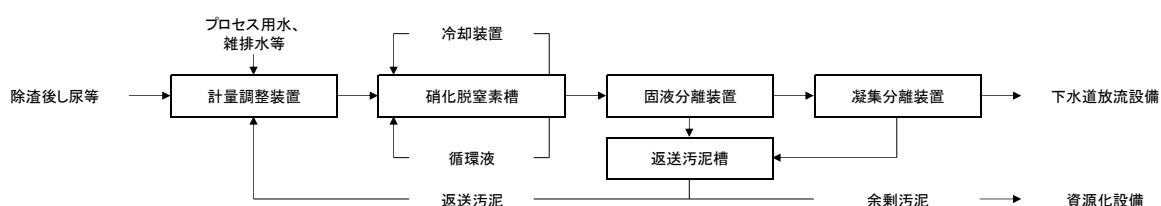


図8-2 硝化脱窒素処理設備の基本フロー（高負荷の場合）（案）

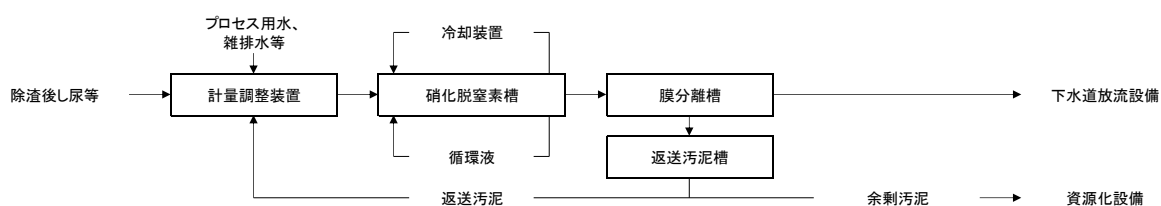


図8-3 硝化脱窒素処理設備の基本フロー（膜分離の場合）（案）

##### 2) 硝化脱窒素槽の設計条件

硝化脱窒素槽は、酸素の供給方法なども含めて、その技術を開発してきたプラントメーカー各社による違いが大きい。それは、硝化と脱窒素をどのように行うかの違いでもあり、槽の深さ、槽の構成、槽の容量等同じものはない。しかし、し尿を生物学的に硝化・脱窒素を行うためには、必要最小限の条件を有していなければならない。

これらの条件とその値は、一般的に次のとおりとなっている。

- ・ BOD 容積負荷 : 2.0 (kgBOD/m<sup>3</sup>・日以下)
- ・ BOD-MLSS 負荷 : 0.10~0.15 (kgBOD/kgMLSS・日以下)
- ・ T-N-MLSS 負荷 : 0.04 (kgT-N/kgMLSS・日以下)
- ・ MLSS 濃度 : 8,000~15,000 (mg/L)
- ・ 反応温度 : 25~38 (°C)

また、プラントメーカーによっては、槽ごとに上記の負荷条件を設定していたり、槽容量を日数で算定したりしている場合もある。

### 3) 本設備の処理系列と主要機器構成

新施設は計画処理量が 40kL/日となっており、処理系列は通常 100kL/日程度までは、1系列が一般的である。

また、本設備の主要機器、装置等の計画は次のとおりである。

- ・流量調整装置
- ・硝化脱窒素槽
- ・攪拌・曝気装置
- ・循環液移送ポンプ（必要により）
- ・消泡装置
- ・pH調整装置
- ・冷却装置
- ・固液分離装置（高負荷の場合）
- ・凝集分離装置（高負荷の場合）
- ・膜分離槽（膜分離の場合）
- ・膜分離装置（膜分離の場合）
- ・汚泥返送ポンプ（必要により）
- ・余剰汚泥ポンプ
- ・アルカリ剤注入設備
- ・メタノール注入設備

### 4) 硝化脱窒素槽の設計条件

本整備を計画する上で、考慮すべき事項は概ね次のとおりである。

#### ① 水槽類

- ・硝化脱窒素槽の水深は 3.5～15.0m とし、スラブ下～液面間は 80cm 以上を確保する。
- ・その他の水槽の水深は 3.5～5.0m とし、スラブ下～液面間は 80cm 以上を確保する。
- ・水槽内面は防水防食施工を行い、日本下水道事業団による「下水道コンクリート構造物の腐食抑制技術及び防食技術マニュアル」に準拠した B～C 種程度とする。
- ・水槽上部には、点検用・補修用蓋（FRP、FFU 製等）を適所に設ける。

#### ② ブロワ

- ・ブロワは、原則として低騒音型のルーツ式（3葉ヘリカル式）とし、インバータ等により回転数調整により風量可変なものとする。
- ・サイレンサ（吐出側、吸込側とも）、エアフィルター、風量計、圧力計、防振装置（ベース、継手）を具備する。
- ・ガス攪拌式や高濃度臭気捕集兼用のものは、ガス、臭気接触面に耐食性施工（カニゼンメッキ等）を行う。
- ・原則として地下の防音専用室に設ける。

## ③ ポンプ類

本設備に係るポンプ類としては、循環液ポンプ、汚泥返送ポンプ、余剰汚泥ポンプ等がある。

- ・ポンプは、全て槽外型とし、軸封はメカニカルシール方式とする。
- ・循環液ポンプ、汚泥返送ポンプは無閉塞型汚物ポンプとし、余剰汚泥ポンプは軸ねじ式ポンプを標準とする。
- ・上記各ポンプは、インバータ等による流量可変のものとする。
- ・上記各ポンプには圧力計（隔膜式）、電磁式流量計を設けるものとする。
- ・槽外型汚物ポンプの場合、ポンプの材質は下記同等以上とする。

ケーシング：FC200

インペラ：HiCrFC、

シャフト：S35C(SUS 製キャップ付)

- ・軸ねじポンプの場合、ポンプの材質は下記同等以上とする。

ロータ：SUS304+HiCr、

ステータ：NBR

- ・ポンプの台数は、必要数に交互利用機 1 台を設ける。

## ④ 薬品注入装置

本設備で使用する薬品としては、メタノール、苛性ソーダ、消泡剤があり、これらの注入装置に係る要件は次のとおりである。

- ・メタノールは消防法の規制に該当しない 50%液による使用とする。
- ・メタノールタンクの容量は、ローリー車搬入可能な容量とし、屋内設置を基本とする。
- ・メタノールタンクの材質は、腐食性等を考慮し SUS 製とする。
- ・苛性ソーダ用タンクは、FRP 製を標準とし、約 25%液のローリー車搬入可能な容量とする。なお、容量には、脱臭設備における使用量を見込んで設定する。
- ・消泡剤用タンクは、一般に FRP 製または PVC 製のものが使用されている。使用量が他の薬品類に比べて少ないので、ポリタンク購入に対応する容量でよい。
- ・各注入ポンプは、可変定量のダイヤフラム型ポンプを標準とする。
- ・注入ポンプの材質は、以下の材質を標準とする。
  - メタノール用 ダイヤフラム：テフロン、ボールバルブ：SUS 製
  - 苛性ソーダ用 ダイヤフラム：テフロン、ボールバルブ：ハステロイ C
  - 消泡剤用 ダイヤフラム：テフロン、ボールバルブ：ハステロイ C
- ・ポンプ関連として、Y 型ストレーナ、流向計、安全弁を設け、必要により、流量計、背圧弁、圧力計等を設ける。
- ・ポンプの台数は、必要数に交互利用機 1 台を設ける。

## ⑤ 計測機器類

- ・自動水質測定項目として、DO、pH、ORP、MLSS、液温等が計測でき、中央監視装置等で表示監視できるように計画する。

- ・投入し尿、投入浄化槽汚泥、循環液、返送汚泥、余剰汚泥、雑排水は電磁流量計等で計測でき、中央監視装置等で表示監視できるように計画する。
- ・曝気ブロワからの風量をオリフィス流量計により計測し、中央監視装置等で表示監視できるように計画する。
- ・消泡剤は泡検知器により、苛性ソーダは pH 計により自動注入できるように計画する。

## 5) 高負荷脱窒素処理方式の比較

高負荷脱窒素処理方式は、固液分離設備と凝集分離設備で構成される。

また、高負荷脱窒素処理方式は無希釈処理のため、標準脱窒素処理方式に比べ溶解性の COD、リン等の濃度が高い水準にあり、下水道放流水質にするためには、固液分離設備の後段で凝集分離設備が必要となる場合がある。

### ① 固液分離装置

固液分離装置は高濃度の返送汚泥を得るために設置するが、生物処理の MLSS 濃度が非常に高く沈降性が悪いため、負荷の取り方等で十分な余裕が必要となる。方式については、重力沈降（沈殿槽）方式、浮上分離方式、機械分離方式に分類される。

#### （ア）重力沈降（沈殿槽）方式

重力沈降方式は、円形、長方形または正方形の形状とした沈殿槽により、汚泥分を重力により下部へ沈降・圧密し、すり鉢状にした底部の中央部に設けた排泥ピットへ回転する汚泥掻寄機で集め、そこから返送汚泥または余剰汚泥として引抜く方式である。なお、分離液は水面位に設けた集水トラフにより、沈殿槽の上部より流出させる。

#### （イ）浮上分離方式

空気を過剰に溶解させて加圧水をつくり、浮上分離槽の大気圧に減圧すると、水中に大量の微細気泡が発生し、この微細気泡を汚泥粒子に付着させ、浮力によって汚泥を水面上に浮上分離する。

浮上分離方式は、浮上分離槽、加圧ポンプ、加圧水発生装置等から構成され、加圧方式には、エジェクタを用いて汚泥と加圧水を混合する方式、加圧水に汚泥を加圧して混合する方式、および加圧水を減圧した直後に汚泥を混合する方式等がある。

#### （ウ）機械分離方式

高濃度の濃縮汚泥と SS 濃度の低い分離液を安定して得るために、遠心濃縮機、ベルトプレス、多重円板機等を使用し、機械的に分離する。

### ② 凝集分離装置

凝集分離設備は、生物処理水に凝集剤および高分子凝集剤を添加し、生物処理水に含まれる微細な SS 等を沈殿しやすいフロックにするとともに、色度や有機物、リン

酸を不溶化し、固液分離して除去する。生物処理水の水質性状は、適用される処理方式等により異なるため、適正な凝集分離条件の設定は生物処理水の性状に応じ、検討する。

凝集分離設備は、混和槽、凝集槽と沈殿槽、浮上分離槽もしくは機械分離装置（濃縮スクリーン装置等）等の組み合わせで構成する。混和槽では固液分離処理水に凝集剤を注入し、激しく攪拌して微細なフロックを形成させる。凝集槽では高分子凝集剤等の凝集補助剤を加え、フロックを大きく成長させるため、ゆるやかに攪拌し、生成したフロックを沈殿槽で重力沈降により上澄水と分離する。なお、混和槽では必要に応じて pH 調整剤を注入する。また、凝集 pH を酸性域で処理する場合には、中和槽を設けることもある。

## 6) 膜分離高負荷脱窒素処理方式の比較

膜分離高負荷脱窒素処理方式における膜分離装置はいくつかに分類される。

処理フローを図 8-4～図 8-6 に示す。

膜の種類については、近年加圧型より、吸引型、中でも浸漬式の膜分離方式が優れていることから、最も採用実績が増えていることを考慮し、新し尿処理施設に使用する膜は浸漬膜を標準とする。

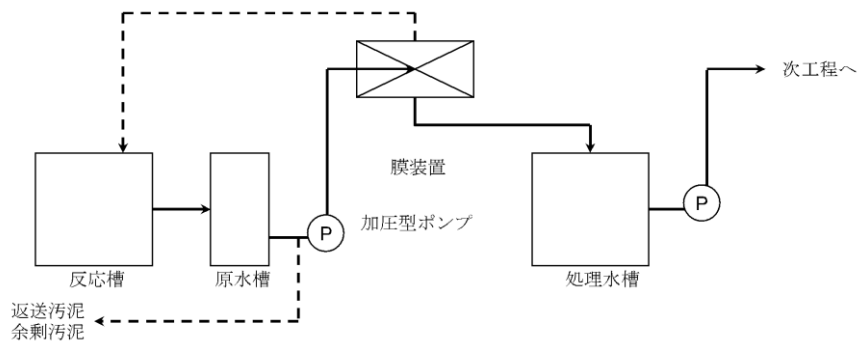


図8-4 膜分離方式の概略フロー（加圧型・固定平膜、チューブラ膜）

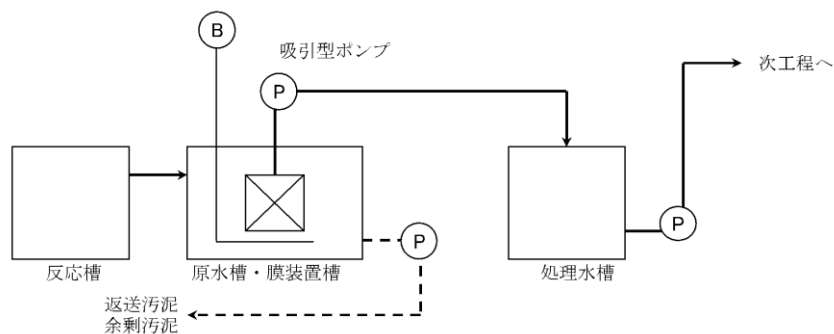


図8-5 膜分離方式の概略フロー（吸引型・浸漬膜）

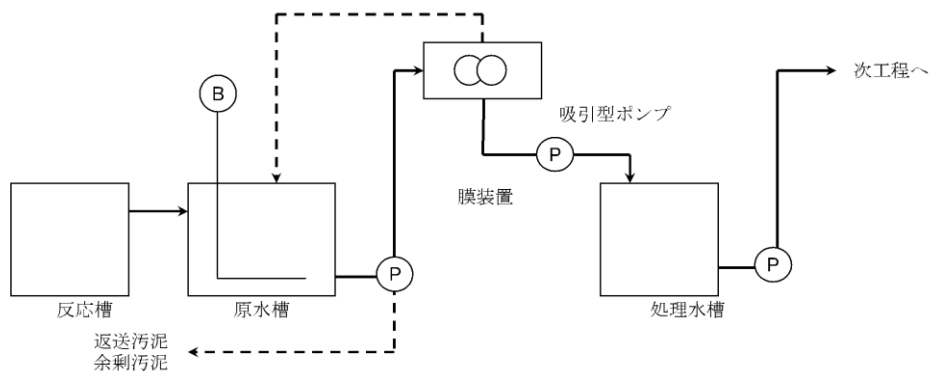


図8-6 膜分離方式の概略フロー（吸引型・回転平膜）

## (2) 高度処理設備

生物学的脱窒素処理を行うことで、放流水質は下水道放流可能な基準を満足できると考えられるため、高度処理設備は不要とするが、リンの水質基準が満たせない場合は、凝集分離設備の設置を検討する。

## (3) 消毒設備

下水道投入の水質基準に、大腸菌群数等の基準等は設けられていないため、消毒設備は不要とする。



## 4. 下水道放流設備

本設備は、生物学的脱窒素処理後の処理水を下水道放流前に一時貯留し、下水道放流水質を満足した処理水を定量的に下水道に放流するための設備である。

本設備の主要な目的は、下水道放流水の水質の均一化と貯留機能を持たせることである。

### (1) 放流水貯留槽

放流水貯留槽は、生物学的脱窒素処理後の処理水を下水道放流前に貯留し、均等に放流するために設けるものである。

放流水貯留槽の容量は、下水処理場への放流が困難な場合、一時的な貯留が可能ないように、計画処理量の約2日分を標準とする。

$$\begin{array}{rcl}
 \text{し尿分} & = & 4 \text{ kL/日} \times 2 \text{ 日} = 8 \text{ m}^3 \\
 \text{浄化槽汚泥分} & = & 36 \text{ kL/日} \times 2 \text{ 日} = 72 \text{ m}^3 \\
 \text{計} & = & 8 \text{ m}^3 + 72 \text{ m}^3 = 80 \text{ m}^3
 \end{array}$$

なお、放流水貯留槽も臭気捕集を行うとともに槽内面は防食施工するものとする。

### (2) 下水道放流方式

処理水を下水道に放流する場合は、自然流下による方式とポンプにより圧送する方式が考えられる。これらの方式の選定については、実際の施設建設予定地と放流先の下水道施設との位置関係等により、最適な方式を選定することとする。

### (3) 取水設備

新し尿処理施設においては、井水又は上水を取水し、受水槽に貯水してプロセス用水等に使用する計画とする。

### (4) 排水設備

新し尿処理施設から発生する床排水等の雑排水は、雑排水槽に一旦貯留し、水処理設備に移送し、処理を行ったうえで下水道放流する。

## 5. 汚泥脱水設備計画

### (1) 汚泥脱水機の選定

近年のし尿処理施設において、主として採用されている汚泥脱水機は、遠心脱水機、多重円板脱水機、ベルトプレス型脱水機の3機種であり、時には汚泥減量化、低水分化を期してフィルタープレス型脱水機が採用されることもあった。

汚泥再生処理センターの資源化方式に「助燃剤化方式」が取り入れられるようになってからは、汚泥の含水率を70%以下にする必要があるため、フィルタープレス型脱水機に加えて、近年はイニシャルもランニングも経済的なスクリーンプレス型脱水機が多く採用されており、その後開発された電気浸透型脱水機も数件の導入実績がある。また、遠心脱水機で助燃剤化方式の実績があるものもある。

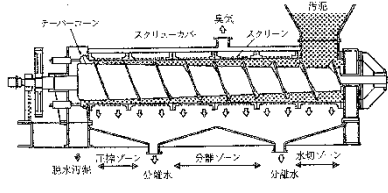
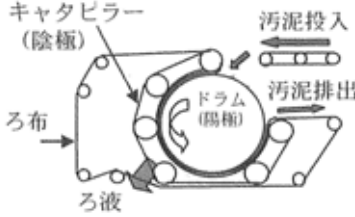
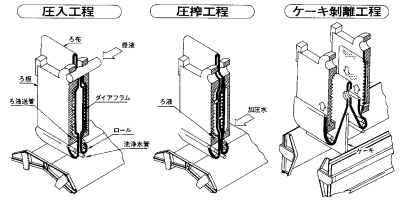
表8-4に従来採用されてきた3機種の脱水機について比較した。また、表8-5には、助燃剤化の機種として採用可能なスクリーンプレス型脱水機、電気浸透型脱水機およびフィルタープレス型脱水機に3機種について比較した。

本計画においては、現時点で脱水機の型式を選定することは、プラントメーカーの選択肢や新しい機種の選択肢も狭めることにもつながりかねないので、必要時期にプラントメーカーにランニングコスト、補修費、定期点検費等費用面、運転管理の容易性など検討・提案させた上で総合的に優れている機種を決めるようにするのが望ましい。

表8-4 従来型脱水機の比較

	遠心脱水機	多重円板脱水機	ベルトプレス型脱水機
構造			
原理	1,000～3,000Gの遠心力で高速回転させた外筒の内側に調質汚泥を注入する。汚泥は外筒とわずかな回転速度差のあるスクリーによって排出する。	調質した汚泥を多重円板上に送泥し、回転する円板で挟み込み、その圧搾力により脱水する。	高分子凝集剤で調質した汚泥をろ布上で重力によって脱水した後、2枚のろ布の間に挟み、圧搾、脱水する。
脱水汚泥含水率	82～85%	83～85%	78～85%
標準的な調質剤と注入率	高分子調質剤をSS当たり1.5%注入する。	高分子調質剤をSS当たり2.0%注入する。	無機調質剤（ポリ鉄）と高分子調質剤の併用が多い。SS当たりポリ鉄20%。高分子1.5%注入する。
設置スペース	多重円板よりわずかにスペースを必要とする。	最もスペースをとらない。	中程度。
補機類	最も少ない。	少ない。	中程度。
洗浄水	運転開始、終了時の洗浄程度。洗浄水量は少ない。	同左。	運転中にも連続的にろ布洗浄を行う。洗浄水量は多い。
周辺環境	回転部が高速となるため、騒音・振動がある。密閉型となるため、臭気の発生は少ない。	回転部は低速となるため、騒音は小さく、振動はほとんどない。密閉型となるため、臭気の発生は少ない。	回転部は低速となるため、騒音は小さく、振動はほとんどない。密閉型とすることができるので、臭気の発生は少ない。
運転管理性	比較的容易。高速回転機器であり、差速などの監視、給泥量の監視が常時必要となる。	比較的容易。浄化槽汚泥等の油分対策では最も安定。薬品使用量が多くなる。	比較的困難。汚泥の調質状態、脱水汚泥の剥離性、ろ布の目詰まりの監視が必要。
維持管理性	比較的容易	比較的容易	中程度
工事費	最も安価	中程度	中程度
補修費	スクリー刃肉盛費が高価	最も安価	ろ布交換費が高価。
実績	最も多い。	近年の事例は少ない。	遠心分離に次いで多いが、近年は少なくなってきた。

表8-5 助燃剤化用脱水機の比較

	スクリープレス型 脱水機	電気浸透型脱水機	フィルタープレス型 脱水機
構造			
原理	調質した汚泥をスクリー羽間に充填し、前半部で重力脱水を行い、後半部でスクリー羽の押し出しによる圧搾と回転によるせん断力で脱水する。	1次脱水機（多重円板式）と2次脱水機（電気浸透式）の組み合わせで脱水する。1次脱水後の機械的に除去できない水分を、電気エネルギーによる電気浸透作用で脱水する。	ろ室（ろ枠とろ布で構成）に調質汚泥を注入し、ろ布の両面間の圧力差により、圧搾、脱水する。
脱水汚泥含水率	65～80%	70%以下	65～75%
標準的な調質剤と注入率	ポリ鉄と高分子調質剤の併用。SS当たりポリ鉄20%、高分子2.0%注入する。含水率70%以下とするためには、繊維分（古紙またはPET等）の添加が必要。	高分子調質剤をSS当たり1～2%注入する。なお、処理水の水質確保のため、後段で無機凝集剤の添加が必要。	ポリ鉄と高分子調質剤の併用。SS当たりポリ鉄20%、高分子1.5%注入する。
設置スペース	フィルタープレスに次いでスペースを必要とする。	スクリープレスに同等かやや少ない	最もスペース、高さを必要とする。
補機類	補機類は少なく脱水機自体が1次脱水機と2次脱水機で構成される。	補機類は少なく脱水機自体が1次脱水機と2次脱水機で構成される。	最も多く必要とする。
洗浄水	運転終了時の洗浄程度。洗浄水量は少ない。	運転終了時の洗浄程度。洗浄水量は少ない。	洗浄水量はベルトプレス型について多い。
周辺環境	回転部は低速となるため、騒音は小さく振動はほとんどない。密閉型となるため、臭気の発生は少ない。	回転部は低速となるため、騒音は小さく振動はほとんどない。密閉型となるため、臭気の発生は少ないが、水蒸気が発生するので結露対策を講じての臭気捕集が必要となる。	圧入、圧搾の機器動作時の騒音・振動がある。密閉化はできないので、洗浄水の飛散防止を兼ねたカーテンで覆い、内部を臭気捕集することでの対応となる。
運転管理性	比較的容易	比較的容易	比較的困難。汚泥の調質状態、脱水汚泥の剥離性、錠打装置の監視が必要。
維持管理性	中程度	比較的容易	比較的高度
工事費	高価	安価	最も高価
補修費	安価	電極ドラムの交換費が高価	ろ布交換費が高価。ベルトプレスより高価。
実績	近年の助燃剤化設備として実績が最も多い。	少ないが、助燃剤化設備としての実績はある。	70%以下の実績としては多いが、助燃剤化設備としての実績は少ない。

## 6. 資源化設備計画

新し尿処理施設は、環境省の循環型社会形成推進交付金事業により、汚泥再生処理センターとして整備する計画であり、その資源化方法としては「堆肥化」を計画している。

### (1) 堆肥化設備計画

#### ① 堆肥化設備のフロー

汚泥の堆肥化にはいくつかの種類（パターンやレベル）があるが、近年では、一次発酵までにとどまっており、二次発酵やその後の熟成まで実施している事例はなくなってきている。

本計画においても、このような近年の状況を勘案して、一次発酵まで実施して製品化するものとし、製品用として粒状化後に袋詰めまで行い、その状態で保管できることを基本としたフローとする。また、非常時を考慮し、脱水汚泥を場外搬出できるバイパスラインも併せて計画するものとする。

堆肥化設備の処理フロー（案）は図 8-7 に示すとおりである。

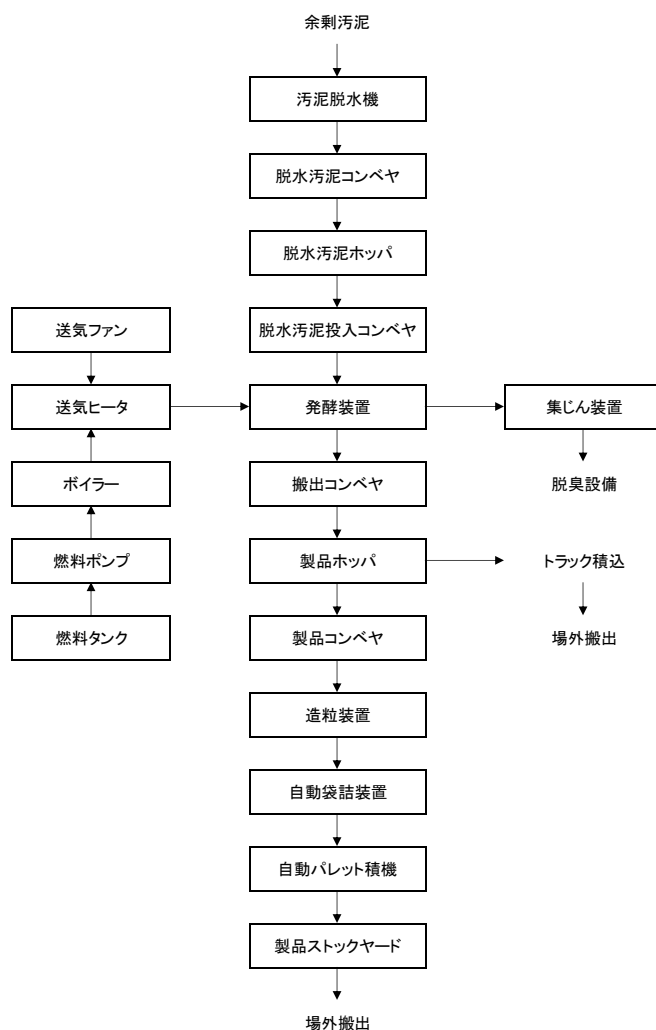


図8-7 堆肥化設備の処理フロー（案）

## ② 堆肥化製品量

堆肥化による製品量について試算すると以下のとおり、年平均 1 日あたりの製品量として約 360kg/日、1 年間で 132t/年と見込まれる。

なお、下記設計条件は、原料（脱水汚泥）の性状、発酵装置の形式、水分調整剤の種類や有無等により変わってくるので留意が必要である。

- 汚泥固形物量（365 日平均）： $3.5\text{kL/日} \times 10\text{kgDS/kL} + 31.3\text{kL/日} \times 8\text{kgDS/kL}$   
 $= 285.4\text{kgDS/日}$

- 設計条件

脱水汚泥含水率	: 70%
有機物比率	: 70%
一次発酵有機物分解率	: 25%
一次発酵物含水率	: 35%

- 一次発酵物量

- 一次発酵分解量： $285.4\text{kgDS/日} \times 0.7 \times 0.25 = 49.9\text{kgDS/日}$
- 一次発酵物（乾物）： $285.4\text{kgDS/日} - 49.9\text{kgDS/日} = 235.5\text{kgDS/日}$
- 一次発酵物（湿物）： $235.5\text{kgDS/日} \times 100 / (100 - 35) = 362.3\text{kg/日}$   
 $362.3\text{kg/日} \times 365 \text{日/年} \div 1,000\text{kg/t} = 132.2\text{t/年}$

## ③ 主要機器装置

- 設計条件

計画処理量	40kL/日ベースで計画
脱水機運転日数	: 週 5 日
脱水汚泥ホッパ容量	: 2 日間以上（嵩密度： $0.75\text{m}^3/\text{t}$ ）
一次発酵日数	: 14 日間以上（嵩密度： $0.5\text{m}^3/\text{t}$ ）
製品ホッパ容量	: 3 日間以上（嵩密度 $0.5\text{m}^3/\text{t}$ ）

- 脱水汚泥ホッパ

- 脱水汚泥量  $285.4\text{kgDS/日} \times 1.15 \times 100 / (100 - 70) = 1,094\text{kg/日}$
- 稼働日当たりでは、 $1,094\text{kg/日} \times 7/5 = 1,531.6\text{kg/日}$
- ホッパ容量  $1,531.6\text{kg/日} \div 0.75 \times 2 \text{日} \div 1,000 = 4.1\text{m}^3$

- 一次発酵槽容量

- $\{ (1,094 \div 0.75) + (362.3 \times 1.15 \div 0.5) \} \div 2 \times 14 \text{日間} \div 1,000 = 16\text{m}^3$
- 木チップ等水分調整剤を使用する場合はこの分も含めて計算する。

- 製品ホッパ容量

- 製品引出量（週 5 日とすると）  
 $362.3\text{kg/日} \times 1.15 \times 7/5 = 583.3\text{kg/日}$
- 製品ホッパ容量  $583.3\text{kg/日} \div 0.5 \times 3 \text{日} \div 1,000 = 3.5\text{m}^3$

## (2) 堆肥保管庫

堆肥の需要及び地域住民への配布等を勘案して、3 ヶ月分の堆肥を貯留できる堆肥保管庫を整備し、配布可能なスペース及びパレットラック等を計画する。

## 7. 脱臭設備計画

新し尿処理施設から発生する悪臭の処理については万全を期した対策となるよう配慮する必要がある。脱臭設備は、各処理工程から発生する臭気を生活環境及び労働環境の保全上支障がないよう処理するために設けるものであり、脱臭用薬品供給装置及び脱臭装置等を組み合わせたものである。

脱臭設備の処理フロー（案）を図 8-8 に示す。

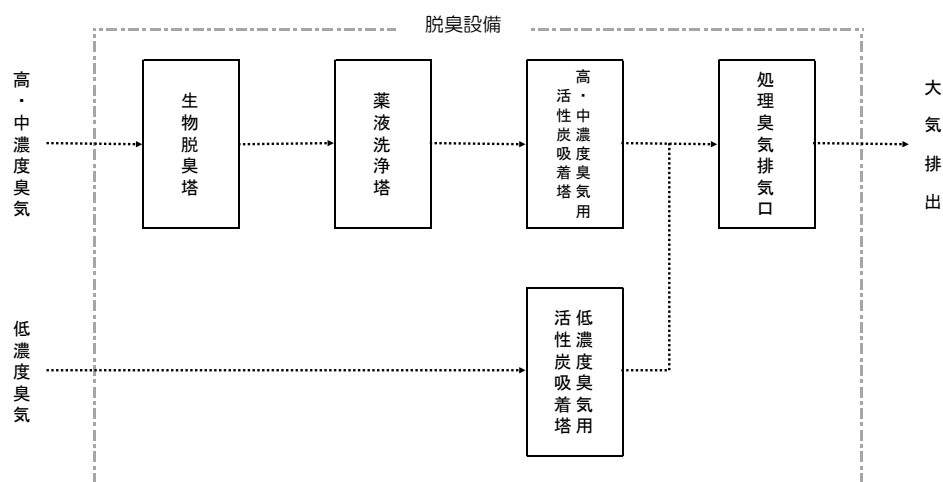


図8-8 脱臭設備の処理フロー（案）

### (1) 臭気の発生の状況

新し尿処理施設から発生する臭気は、通常、高濃度臭気、中濃度臭気及び低濃度臭気の3つに分類され、各々適切な脱臭装置により脱臭することが効率的に望ましいものといえる。

従来の上尿処理施設では、高濃度臭気はし尿の投入から貯留までの受入貯留設備から発生し、中濃度臭気はそれ以降の生物処理設備と汚泥処理設備から発生する。低濃度臭気は臭気対策を万全とするためにバキューム車や機器装置からの一部漏洩臭として発生する。

新し尿処理施設において予想される臭気発生箇所と臭気濃度を表 8-6 に示す。

なお、高～低濃度臭気を臭気濃度として示すとおおよそ次のとおりである。

- 高濃度臭気：臭気濃度 10,000 以上
- 中濃度臭気：臭気濃度 1,000～ 10,000
- 低濃度臭気：臭気濃度 1,000 未満

表8-6 臭気発生箇所と臭気濃度

設備名称	発生源	発生原因と臭気の質	臭気濃度
受入貯留設備	受入室	バキューム車エンジン排ガス、漏洩し尿臭	低
	バキューム車 スタック	投入時の圧縮空気の排気、し尿臭	高
	投入口	投入時の漏洩し尿臭	中～高
	受入槽	投入時のし尿臭	高
	ポンプ室	メンテナンス時の漏洩し尿臭	低
	前処理機械	運転時の漏洩し尿臭	高
	前処理機械室	運転時の漏洩し尿臭	低
	貯留槽	ばっ気や破砕機運転中・し尿移送中のし尿臭	高
	し渣コンベヤ	し渣に付着したし尿臭	中～高
	し渣ホッパ	し渣に付着したし尿臭	中～高
	し渣ホッパ室	し渣排出時の漏洩臭	低
生物処理設備	水槽類	し尿臭等	中
下水道放流設備	放流水槽	し尿臭等	中
汚泥処理設備	汚泥貯留槽	流入・攪拌による汚泥臭	中～高
	汚泥調質装置	薬品添加攪拌による汚泥臭	中～高
	汚泥脱水機	汚泥臭	中
	汚泥コンベヤ	汚泥臭	注
	脱水汚泥ホッパ	汚泥臭	中
	脱水機室	運転時の漏れ汚泥臭	低
	助燃剤搬出室	助燃剤搬出時の漏洩臭	低
資源化設備	発酵装置	発酵臭、アンモニア臭	中～高
	製品ホッパ	コンポスト臭	低
	製品コンベヤ	コンポスト臭	低
	製品保管室	コンポスト臭	低



## (2) 臭気の捕集方法

新し尿処理施設における臭気対策を万全なものとするためには、最適な脱臭方式を選定することも重要であるが、同時に、発生する臭気を漏洩することなく確実に、かつ効果的に捕集することが重要な要件となる。

このことから、臭気捕集に係る基本事項を次のとおりとする。

- ① 臭気発生箇所はできる限り密閉化（水槽類の覆蓋化、機器類の密閉化）し、臭気の捕集量は適切かつ効率的なものとする。また、覆蓋・点検窓等の点検開口時に臭気が漏洩しないようにその分の捕集量も見込むなど十分配慮する。
- ② 水槽類の覆蓋化、機器類の密閉化等が行われた部屋は、原則として第1種換気（強制吸気・強制排気）により対処するものとし、密閉化等が困難な箇所や臭気の漏洩が考えられる受入室（必要により前処理・脱水機室、地下ポンプ室の一部、沈砂除去室等を含む）は低濃度臭気として捕集・脱臭する。
- ③ 対象臭気の高・中・低の区分、捕集風量の設定は、(社)臭気対策研究協会の「し尿処理施設構造指針の改定に関して」を参考に行うものとする。
- ④ 水槽類から臭気を捕集する場合、槽上部にある梁等が臭気の流れを遮断する恐れがあるため、梁上部には口径φ75以上の通気管(PVC製等)を埋め込むものとする。
- ⑤ 捕集材料は腐食性ガスに十分耐えるPVC、FRP製を使用する。
- ⑥ 捕集装置、材料等の面で配慮すべき基本的事項は概ね次のとおりとする。
  - ・ダクトには適切な勾配を設け、適所に清掃口、ドレン口を設ける。
  - ・振動、伸縮等の防止対策として、適所にキャンバスを設ける。
  - ・ボルト・ナット類も耐食性のものし、強度上必要な箇所のものにはSUS製とする。
  - ・ダクトにはタワミ防止を講ずる。
  - ・ダクト口径は等圧法により設定する。また、流速は10m/s以下を標準とする。
  - ・臭気捕集ダクトごとに、風量測定、サンプリング口を設置する。

### (3) 脱臭方法の検討

新し尿処理施設における脱臭方法は、対象処理風量、発生源の種類、悪臭物質の種類と質、発生臭気の変動性、周辺環境状況、公害規制値等によって左右されるので、効果的で経済的な方式を選択しなければならない。

#### 1) 脱臭方法の種類

一般的な脱臭方法の種類とその特徴を示すと表 8-7 のとおりである。

表8-7 脱臭方式の種類と特徴

	処理法	原理	特徴	問題点
物理的方法	水洗法	・悪臭成分を水に溶けこませる	・装置が比較的簡単	・高効率を期待できない ・大量の水が必要な場合あり
	吸着法	・悪臭成分を活性炭、イオン交換樹脂等に吸着させる	・非常に高い効果が期待できる ・適用範囲が広い	・ばいじんや粉じんを含むガスに対しては前処理が必要
化学的方法	薬液洗浄法 (酸、アルカリ次亜塩)	・悪臭成分を薬品と反応させて中和反応による固定及び酸化分解させる	・装置が比較的簡単 ・対象ガスによっては高い効果が期待できる ・運転費が比較的安い	・排水処理が必要 ・一般に腐食性が激しく材質の選定に注意が必要
	気相酸化法	・オゾン、塩素ガス等で悪臭成分を酸化分解する	・酸化力が強く対象ガスによっては高い効果が期待できる	・添加量を過剰にする二次公害となり除去設備が必要
	マスキング法	・他の著しい香りで悪臭をかくす又は化学的に消臭	・特殊な使用や他の方法が適用できない場合	・受入室等の使用範囲が限定される
燃焼法	直接燃焼法	・悪臭成分を焼却分解する	・高い効果が期待できる ・比較的適用範囲が広い ・熱回収利用ができる	・燃料費がかかる ・爆発するものには不適 ・逆効果( $\text{NO}_x$ , $\text{SO}_x$ )の場合あり ・熱回収に留意する必要あり
	触媒燃焼法	・触媒を利用して低温(250~350℃)で悪臭成分を焼却分解する	・燃焼温度が低く装置が比較的簡単。 ・燃料費が軽減される ・比較的適用範囲が広い	・触媒が高価 ・触媒に対して悪影響を及ぼすものは前処理する必要あり ・熱回収に留意する必要あり
生物脱臭法	土壌脱臭法	・悪臭ガスを土壌層を通過させ悪臭成分を土壌に吸着、土壌中のバクテリアで分解する	・維持管理が比較的容易 ・ランニングコストが安い	・寒冷地においては凍結防止対策が必要 ・広大な面積が必要。 ・通気性の維持管理が必要
	活性汚泥法	・悪臭成分を活性汚泥菌の働きにより分解する方法で槽吹込式と塔式がある	・比較的適用範囲が広い ・維持管理が容易 ・ランニングコストが安い	・微生物に悪影響を及ぼす物質は前処理が必要 ・散気ノズルの閉塞、接触効果等考慮が必要

## 2) 新し尿処理施設における脱臭方法

従来のし尿処理施設から発生するし尿臭等に対する脱臭方法は概ね確立しているといえる状況である。その脱臭方法は次のとおりであり、新し尿処理施設においても同様の脱臭方法で臭気対策を行うものとする。

高・中濃度臭気：生物脱臭 → 薬液洗浄 → 活性炭吸着処理  
低濃度臭気：活性炭吸着処理

なお、新し尿処理施設における臭気対策として留意すべきことは、汚泥の堆肥化に伴う臭気対策である。特に汚泥発酵装置からの臭気は、多量の水分や粉じんを伴い、その中には発酵菌なども含まれるので、直接し尿処理工程から発生する臭気と併せて処理すると多様な障害に見舞われることとなる。

そのため、汚泥発酵に伴う臭気（強烈なアンモニア臭のほか多種多様な臭気）の特性を考慮した前処理を行ってから脱臭するようにしなければならない。これらの方法については、各プラントメーカーにより異なるので、発酵方法とともにメーカーからの技術提案を評価することで対応していくものとする。

また、脱臭方法が適切であることだけでなく、各所で発生する臭気を確実に捕集することも脱臭設備の課題であり、また施設稼働後の運転費用を経済的なものにすることも課題である。そのためには、薬品を少なくすることが重要であり、生物処理による脱臭対象をできるだけ多くするほうがより経済的となる。また、活性炭吸着は脱臭処理の仕上げとしても重要であるが、必要以上に低濃度臭気として捕集しないようにすることも重要である。

## 第9章 共通設備計画

本章では、新し尿処理施設における機械配管設備、土木建築設備、電気計装設備及びユーティリティ等の計画についての共通事項をまとめる。

### 1. 機械配管設備計画

ここでは、新し尿処理施設における各種ポンプ、ブロワ、ファン、ホッパ、コンベヤ、薬品タンク、点検歩廊等の機械共通設備について計画する。また、配管・ダクト計画、材質、弁類等配管設備についての基本事項を設定する。

#### (1) 機械共通設備

##### 1) ポンプ類

- ① ポンプは床排水ポンプを除きすべて槽外型とすること。また軸封は無注水メカニカルシール方式同等以上のものとし、ポンプと配管の接続はフランジ方式を標準とする。
- ② 定期的な保守管理が必要な機器は交互運転に必要な数量を設けること。また、能力及び運転管理上支障がない場合は共通交互利用も可とする。
- ③ ポンプの吐出側・吸込側には防振継手を、振動の比較的大きい機種には防振架台を設け、振動絶縁効率 80%以上を確保し、配管及び床等への振動伝搬を防止する。
- ④ 軸ねじポンプの場合、吸込側にはフレキシブルジョイントを設け、吐出側にはステータ引抜き容易性を考慮して特殊カップリングまたは両フランジ式短管を設ける。また必要な作業スペースを確保する。
- ⑤ 定量性を要するポンプは軸ねじポンプ（流量可変式：原則としてインバータによる）とし、接液部材質はロータ：[SUS+HiCr メッキ (Cr20%以上) (特に摩耗が懸念される場合は SDK11 とする)]、ステータ：[NBR] 同等以上とし、摩耗による損耗防止も考慮すること。なお、型式は横型を標準とする。
- ⑥ 薬注ポンプ（メタノールは除く）はダイヤフラム式可変定量ポンプまたは軸ねじポンプ（流量可変式）を目的・薬液に見合ったものを選定し、材質等は耐薬品性に優れたものとする。
- ⑦ ポンプの吐出側には対象液の性状に最適な材質・構造の圧力計（コックおよびドレン用バルブ付）を1台につき1個設けることを標準とする。なお、し尿系（浄化槽汚泥含む）、汚泥系、汚水系等は隔膜式（SUS製）のものとし、流体脈動や機械的振動の影響を受けるものはグリセリン封入式等の耐震型とする。
- ⑧ 薬注ポンプの吐出配管側には吐出量が計量できるものを設置し、周囲に薬液が漏れないように、万が一漏れても周辺に影響がでないように配慮する。
- ⑨ し尿等、汚泥、雑排水等を対象とするポンプ類の吸込側配管には水洗浄できるようにドレンを含め配慮すること。また電磁式流量計等も同様とする。

## 2) ブロワ、ファン類

- ① ブロワは低騒音型ルーツブロワを標準とし、ロータは原則として三葉式以上の仕様とする。  
また、脱窒素用、高濃度臭気捕集用、沈砂用は接ガス部全面防食メッキ加工同等以上とする。
- ② ブロワには防振装置（ベース、継手）、サイレンサ（吐出、吸込側共、ブロワより1ランク大きい口径のもの）、圧力計、安全弁、逆止弁等を設け、送風先別に風量計を設ける。
- ③ コンプレッサにはエアトランスフォーマ、オートドレン、圧力計、圧力スイッチ、安全弁等を設け、計装用等には除湿機器等を設ける。
- ④ ブロワ類（コンプレッサ、脱臭ファン共）は、防振架台及び防振継手等により、振動絶縁効率は80%以上を確保し、床、配管及びダクト等への振動伝搬防止に配慮する。
- ⑤ ブロワ、脱臭ファン等の機種選定に際し、電動機容量が同じ場合は回転数のより低いものとするなど低騒音・低振動に配慮する。
- ⑥ ブロワ類（コンプレッサ共）は原則として防音室に設置する。防音室は吸音材張り（原則としてグラスウール額縁張り同等以上）とする。また、防音室には余裕のある吸気口スペース、排気口スペース（各々鉄筋コンクリート造で50mmの吸音材張り同等以上）を設ける。
- ⑦ 脱臭ファンは原則として防音室設置とするが、十分な保守点検スペースと騒音対策を考慮したと判断される場合は、防音ボックス内設置とすることも可とする。

## 3) ホッパ、コンベヤ類

- ① 接物部、接ガス部の材質は腐食性を考慮し、SUS製とする。
- ② ホッパの空容量は有効容量の15%増し以上を標準とし、安息角等を十分考慮して設定する。
- ③ ホッパは架橋が生じない構造とし、点検口（上部、側面）を設け、上部に内部照明を設ける。
- ④ ホッパにはレベル計、同警報計を設け、必要により重量計を設ける。
- ⑤ ホッパの上部点検用に歩廊、階段（段差のある場合）を設ける。
- ⑥ コンベヤには気密性のある点検口（取外し可能なSUS製金網付）を設けるとともに、分解、清掃、点検が容易な構造とし、適所に点検歩廊、手摺を計画する。
- ⑦ コンベヤの配置に当たっては、メンテナンス動線を遮断することのないようにレイアウトする。
- ⑧ コンベヤには原則としてドレンノズルを設け、ドレン排水は適切に処理するものとする。
- ⑨ 電動機点検やグリース注入及び中間軸受（スクリーンコンベヤの場合）の交換等が容易にできるよう点検ステージを設ける。
- ⑩ ホッパ、コンベヤとも臭気捕集口を設け脱臭する。
- ⑪ 必要に応じて凍結防止対策を施すこと。

## 4) 薬液貯槽

## 【液状薬品用】

- ① 薬液貯槽の有効容量は、タンクローリーによる搬入を前提とし（消泡剤及び消臭剤、水用凝集助剤等の少量タンクを除く）、貯留日数を最大注入量に対し 14 日間分以上でかつ、タンクローリーの最小搬入量以上として設定する。
- ② 薬液貯槽の材質は、耐薬品性を考慮した FRP（原則としてビニルエステル系）製またはポリエチレン製とする。なお、次亜塩素酸ソーダ用は、ビスフェノール系 FRP 製で内面が硬質塩化ビニル板（厚さ 3mm 以上）同等以上のものとする。ただし、少量使用薬品の貯槽の材質は個別仕様による。
- ③ 薬液貯槽には、溶液受入口、ドレン（バルブ、キャップ止またはフランジ蓋付）、流出口、空気抜口（耐薬品性防虫網付または脱臭すること）、マンホール（ハッチ式）、外部梯子（亜鉛メッキ耐食塗装または FRP 製）、直視液面計、電子式液位伝送器等を具備する。
- ④ 直視液面計は、保護管付硬質透明 PVC 製で  $m^3$  表示の目盛・浮子付きとし、上下部には管破壊による漏洩防止用の耐薬品用ボール内蔵形チェッキ弁を設ける。
- ⑤ 薬液貯槽は、防液堤（貯槽容量の 110%以上、内面耐薬品ライニング）内に設置し、流出口、ドレン口は、貯槽内液を空にできる位置および構造とする。
- ⑥ 薬品貯槽は全面点検可能なスペースを確保する。
- ⑦ 外面に耐食性を考慮した扉を設け、その内部に耐薬品性のタンクローリー受口（液漏れ防止、ドレン対策のこと）を設けてそれぞれの薬液が、風雨雪時でも支障なく投入できるようにする。また、近傍に液上限警報盤、水洗浄装置を設ける。
- ⑧ 電子式液位伝送器の仕様は耐薬品性のものとし、液位は容量に変換して監視できるものとする。

## 【粉体薬品用】

- ① 溶解貯槽の有効容量は、自動溶解とする場合には貯留日数を最大注入量に対し 1.5 時間分以上とし、自動溶解としない場合には 1 日分以上として設定する。
- ② 溶解貯槽の材質は、FRP 製または SS（内面 FRP ライニング）製とする。
- ③ 溶解貯槽には、攪拌機、攪拌機架台、供給機、供給機架台、ドレン（バルブ、キャップ止またはフランジ蓋付）、流出口、空気抜口（耐薬品性防虫網付）、マンホール、点検口、階段・点検架台、直視液面計等を具備する。
- ④ 直視液面計は、保護管付硬質透明 PVC 製で  $m^3$  表示の目盛・浮子付きとし、上下部には管破壊による漏洩防止用の耐薬品用ボール内蔵形チェッキ弁を設ける。
- ⑤ 溶解貯槽は耐薬品塗装の防液堤内に設置し、周辺に点検可能なスペースを確保する。
- ⑥ 供給機は薬剤粉体と水の自動供給装置、攪拌機は助剤粉体自動溶解装置として設置する。
- ⑦ 供給機的能力は供給量の可変調整が可能なもので、ホッパの粉体圧に変動があっても供給精度が確保できるものとする。なお、ホッパ（粉面計付）の有効容量は 3 日分以上、空容量は有効容量の 15%増以上とする。
- ⑧ 供給機は湿気遮断に有効な構造とし、かつ原則としてドライエアの供給を行う。また、投入部は団塊が生じにくい構造とする。
- ⑨ 攪拌機は原則として 2 段プロペラ形ベルト減速式とし、シャフト、プロペラの材質は SUS ま

たはSS（＋ゴムライニング）製とし、耐薬品性から選定する。

⑩ 粉体を容易にホッパに投入できる装置を設ける。

#### 5) 点検用歩廊、階段

- ① 機器・装置の運転および保全のため、その周囲に歩廊、階段等を設ける。
- ② 有効幅は点検歩廊 1,000mm 以上、階段 800mm 以上を確保する。
- ③ 階段の勾配は水平に対し 40 度以下を標準とし、蹴上げの寸法は 200～230mm、踏面 250～300mm で、蹴上げ、踏面の寸法は統一する。
- ④ 手摺は高さ 1,100mm 以上とし、主柱 SGP32A、枝柱および中間柱 SGP25A、底部 FB（50×6）同等以上とする。また必要箇所は脱着式とする。なお、コンクリートに直接設置する手摺の材質は SUS 製とする。
- ⑤ 歩廊、階段等の床材は撓みがなく原則としてグレーチング（亜鉛メッキまたは FRP 製）とする。
- ⑥ 歩廊、階段等の脚部は専用のコンクリート基礎上に固定する。

#### 6) 機器類の耐震性

- ① 主要機器等は、特に地震力、動荷重に対して、転倒、横滑り、脱落、破損などを起こさないように十分な強度を有する基礎ボルトで強固に固定する。
- ② 地震力算定には、「官庁施設の総合耐震計画基準及び同解説（最新版）」並びに「建築設備耐震設計・施工指針（最新版）」に準ずることとし、設備機器の設計用標準水平震度（Ks）については、「機械設備工事必携（最新版）」（日本下水道事業団編著）の付則 17 の「設備機器の設計用標準水平震度（Ks）」に従うものとする。

#### 7) 機器類の塗装

- ① 機器類の塗装仕様については、原則として日本下水道事業団編著の「機械設備工事一般仕様書」に準拠する。
- ② 受入貯留設備関連水槽の槽内機器及び槽内配管は、樹脂製のものを除き、SUS 製のものを含め、エポキシ樹脂等による耐食塗装を行うものとする。

#### 8) その他

- ① 処理棟処理部には地階機器等の搬入搬出用にマシンハッチ等を適所に設け、また 2 階機器等の搬入搬出用にバルコニーまたはマシンハッチを適所に設け、併せて 1 階機器等の搬入搬出用を含めホイストレール、リモコン式電動チェーンブロック（荷鎖は強靱性・耐久性・防錆性等に優れているもの）等を計画する。
- ② ポンプ等各機器の保守点検のために、吊上用フック（必要箇所）、移動式機器吊上装置（必要数）を計画する。
- ③ 地下ポンプ室など地階から 2 階まで機器等の点検用主要通路は、整然としたものとして計画するとともに有効幅 [1.2] m 以上を確保する。その他の通路等は有効幅 [1.0] m 以上を確保する。
- ④ 工事に用いるアンカーボルト類、槽内のボルト・ナット類、ほか金物類はすべて SUS 製とす

る。なお、特に強度を要しない場合は樹脂製も可とする。

- ⑤ ボルト・ナット類において、ボルトのネジ山はナットから3山できるように施工する。
- ⑥ ダイヤフラム型ポンプを除きポンプ、ブロワ等の機械基礎は原則として1台毎に独立して設け、維持管理スペースを十分確保する。
- ⑦ 機械基礎の鉄筋は機器の種別、運転状態等により適切なものとし、原則として床スラブ差筋に溶接すること。また、主要機器の基礎ボルトは原則として機械基礎の鉄筋に溶接または強固に緊結する。なお、対象によっては接着系の穿孔アンカーによる施工を認める。
- ⑧ RC造の水槽内気相部で腐食性ガスに触れる部分の躯体貫通ノズルの材質はHIVP、HTVP等とする。
- ⑨ 駆動装置のオイルドレン部はオイル交換を考慮して、短管+バルブ+プラグ止めとする。
- ⑩ 薬品類（ローリー車は除く）の搬入・荷下ろし作業については、風雪、降雨（濡れずに作業できる等）に影響されないものとし、施設配置等に反映する。
- ⑪ 水槽の有効容量は、低水位(LWL)から高水位(HWL)までの容量とする。
- ⑫ 水槽底部の勾配は、受入貯留関連水槽で〔5〕%以上、それ以外の水槽については〔2〕%以上確保する。
- ⑬ 受入室、沈砂除去室、ホoppa室等の雰囲気の良い部屋に設置する機器類の架台については、SUS製または溶融亜鉛メッキ塗装品とする。
- ⑭ 機器の配置は壁・柱との離れ1.0m、機械基礎間では最小0.6mかつ機械基礎幅員以上を確保する。

## (2) 配管設備

配管設備等の使用材料のうち、監督官庁またはJIS規格等の適用を受ける場合は、これらの規定に適合し、流体に適した材質のものを使用するものとし、設計施工及び仕様については以下の要件を満足させるものとする。

### 1) 配管計画

- ① 配管は可能な限り集合させ、作業性、美観に配慮する。
- ② 配管設備工事の着手前に施設全体の設備機器、配管設備等の相互関係を十分理解して配管計画設計を行う。
- ③ 主要配管については、配管バイパスの計画設計を行う。
- ④ 配管ルートおよび方法については以下の事項を十分配慮して設定する。
  - a. 維持管理用点検通路等を十分確保する。
  - b. 機器の分解、点検に便利なものとする。
  - c. 機器に配管、弁等の荷重がかからないものとする。
  - d. 偏心、伸縮、不等沈下等に対し十分考慮する。
  - e. 建築工事、電気計装工事との取り合いに十分配慮し、整然とした配管計画とする。
  - f. 床転がし配管はしないものとする。また上部配管についても高さ等十分確保する。
  - g. 腐食（電食、エロージョン・コロージョン）等がないよう配管ルート・材質選定に留意する。



- ⑤ 配管口径計算書、配管フローシート（弁等の材質、型式等の凡例含む）を事前に提出し、承諾を得る。

## 2) 配管口径

- ① 給水配管（上水、井水、プロセス用水、高度処理水等）の口径は、0.6～1.5m/sの配管内流速を基準として設定する。
- ② 汚泥配管（し尿、浄化槽汚泥、汚泥、雑排水等）の口径は、配管内流速0.6m/s～1.5m/sの範囲で設定する。
- ③ 空気配管の口径は、次の配管内流速を基準として設定する。
- a. 25A～80A（3～5m/s）、100A～250A（5.5～8m/s）、300A～600A（8.5～12m/s）
- ④ 配管の最小口径は、次のものを標準とする。
- a. 上水、井水、プロセス用水、高度処理水等 [20A]
- b. し尿、浄化槽汚泥、汚泥、雑排水等 [80A]
- c. 空気 [25A]
- d. 自然流下の汚水、汚泥等 [150A]
- e. 差圧式液面計取付部 [80A] ※
- f. 汚水、汚泥等の水槽引抜部 [150A] ※
- ※水洗浄できるように配慮する。

## 3) 配管の材質

- ① 主要配管の材質は下記のを標準とする。SUS-TPは原則としてすべてSch20以上とする。なお、電食防止を考慮してできるだけ樹脂製の配管を使用するものとする。特に水槽内配管については、樹脂製の配管でない場合はSUS316Lを使用するなど十分配慮する。
- a. し尿系配管 : SUS-TP、HIVP、VP、内外面ライニング鋼管
- b. 汚泥系配管 : SUS-TP、HIVP、VP、内外面ライニング鋼管
- c. 汚水系配管 : SUS-TP、HIVP、VP、内外面ライニング鋼管
- d. 空気系配管 : 【屋内】SGPW、SGP（白）、HTVP 【槽内】SUS-TP、HTVP
- e. 脱臭系配管 : PVC製、FRV製等 HIVP（循環液配管：HIVP）
- f. 薬品系配管 : HIVP
- g. メタノール配管 : SUS-TP、HIVP、内外面ライニング鋼管
- h. 給水系配管 : HIVP、埋設部水道用ポリエチレン管、SGP-PD
- i. 井水系配管 : HIVP、埋設部水道用ポリエチレン管、SGP-PD
- j. プロセス配管 : HIVP、SUS、埋設部水道用ポリエチレン管、SGP-PD
- k. 排水系配管 : 耐火二層管、HIVP、VP、SUS-TP、VU、HP
- l. 通気系配管 : VP（建築用）
- m. 給湯系配管 : 保温付被覆銅管、HTVP
- n. ガス配管 : SGP（白）
- o. 油配管 : SGP（白） 【屋外】SUS-TP（原則として埋設しない）
- p. 高圧水配管 : STPG、STS
- q. 油圧配管 : 【高圧用】STPG（Sch40以上） 【低圧用】SGP

## 4) 弁類

弁類の型式、材質は流体に応じた適切なものとし、特に留意すべき弁類は以下のものを標準として計画する。

## ① し尿系、汚泥系、汚水系

- a. 手動用 : 外ネジ仕切弁 (FC/SUS)、ソフトシール弁 (PVC)、ダイヤフラム弁 (FC/ゴム)、ボール弁 (FC/SUS)、ボール弁 (SUS、PVC)、汚物用チェッキ弁 (PP+GF30、SCS/ゴム)
- b. 自動用 : ダイヤフラム弁 (FC/ゴム)、ボール弁 (SCS/SUS)、バタフライ弁 (FCD/SCS、PVC)

## ② 空気系

- a. 一般用 : 仕切弁 (FC)、逆止弁 (FC)、バタフライ弁 (FCD)
- b. 耐食用 : バタフライ弁 (FCD/PTFE)、仕切弁 (SUS)、逆止弁 (SUS)

## ③ 薬品系

- a. 一般用 : ボール弁 (PVC)、ダイヤフラム弁 (PVC/PTFE)、安全弁 (PVC)、背圧弁 (PVC)、ストレーナ (透明 PVC)、仕切弁 (PVC)、逆止弁 (PVC)
- b. 次亜塩用 : ダイヤフラム弁 (PVC/PTFE)
- c. メタノール用 : 仕切弁 (FCD)、ボール弁 (SUS)、安全弁 (SUS)、背圧弁 (SUS)、ストレーナ (FCD)

## ④ 脱臭系

- a. 酸洗浄用 : 薬品系一般用に同じ
- b. アルカリ洗浄用 : 逆止弁 (PVC/CPE)、他薬品系次亜塩用に同じ

## 5) その他

- ① 自然流下させる管路については適切な勾配を設ける。また、その他の配管についても流体に応じドレン、空気抜き等を考慮して勾配を設ける。
- ② 凍結あるいは結露を防止するため、適所に保温、防露工事を施す。なお、凍結の恐れのあるものは適所にドレンを設けるとともに、必要に応じて電気ヒーターを施工する。

## 2. 土木建築設備計画

### (1) 処理・管理に必要な部屋

新し尿処理施設においては、機器や水槽などほとんどのものが建物一体の中に収納されることとなる。従来、処理機能の集中や機器からの騒音、振動の回避の観点から処理棟と管理棟を別棟として建設する事例が多かったが、近年は経済性を重視して管理棟と処理棟を一体で建設する事例が多くなってきている。これらのことを踏まえ、本計画においては、管理機能の効率化と経済性を考慮して処理棟・管理棟一体型で計画する。

したがって、以降においては、処理棟内で施設の処理機能に関するエリアを「処理部」、運転管理機能や事務に関するエリアを「管理部」と呼ぶものとする。

なお、各室の床面積等は、施設の運営形態や使用する人員数、用途により異なるため現時点では明確にできない。

本計画では、処理施設規模等を基にいくつかの実施例を参考として、主要な部屋については一般的と思われる参考値を示す。

#### 1) 処理部

処理部における部屋を列举すると概ね次のとおりである。なお、各部屋の配置階や必要性については、状況により検討する。ただし、電気室については、水害対策の観点から地上2階に配置することが望ましい。

地下1階：ポンプ室、ブロワ室、倉庫等

地上1階：受入室、受入前室、水槽上部室、ホッパ室、沈砂除去室、倉庫、  
工具工作室、薬品ヤード、薬品庫等

地上2階：前処理脱水機室、脱臭室、脱臭ファン室、ホッパ上部室、  
薬品庫、倉庫、電気室（受変電室）、冷却塔置場等

#### 2) 管理部

管理部における部屋を列举すると概ね次のとおりである。なお、各部屋の配置階や必要性については、状況により検討する。ただし、事務室及び中央監視室等については、水害対策の観点から地上2階に配置することが望ましい。

地上1階：玄関、玄関ホール（必要により設ける）、ロビー（必要により設ける）、廊下、便所、受入監視室（必要により設ける）、収集車運転手用便所等

地上2階：組合居室、事務室、会議室（必要により設ける）、作業員控室（必要により設ける）、便所、浴室またはシャワー室、更衣室、給湯室、洗濯室、書庫、物品庫、中央監視室、水質試験室、前処理脱水監視室等

## (2) 主要構造種別

新し尿処理施設の構造は、鉄筋コンクリート造を基本とする。処理棟水槽部内面においては、エポキシ樹脂等による防食ライニング施工とする。

なお、屋根形状を切妻、寄棟等の勾配屋根として計画する場合は、軽量化等を考慮して一部鉄骨構造とする場合も考える。

また、新し尿処理施設における水槽の防食施工仕様（案）について表 9-1 に示す。

表9-1 水槽の防食施工仕様（案）

対象水槽	防食仕様（種別）※	
	壁、天井、梁	床
各沈砂槽、各受入槽、各中継槽、各貯留槽、雑排水槽等	D種	D種
生物処理脱窒素処理槽、放流水貯留槽等	C種	B種
受水槽等の上記以外の腐食環境にならない水槽	A種	A種

※防食仕様（種別）は、「下水道コンクリート構造物の腐食抑制技術及び防食技術マニュアル（地方共同法人 日本下水道事業団編）」を参考とする。

## (3) 付帯設備の規模等

### 1) 構内道路

新し尿処理施設の配置計画に合わせバキューム車等の進入、退出路を計画し、原則として、時計まわりの動線とする。また、処理棟周囲は維持管理面を考慮して管理用道路を計画するものとする。道路幅員は一方通行で最小 4m を確保するものとし、往復路は最小 7m を確保するものとする。なお、構造はアスファルト舗装とする。

### 2) 浄化槽水張用水取水設備

放流水の一部を浄化槽水張用水として利用することを想定し、浄化槽水張用水取水設備を整備するものとする。

なお、放流水では不足する場合は井水又は上水も利用できるように整備するものとする。

### 3) 緑地部

計画敷地内の緑地は過剰にならないように適度な計画とする。緑地化にあたっては、維持管理のしやすさ等を考慮したものとして計画する。

### 4) 車庫、駐車場、門・困障

車庫、駐車場は作業車等の必要台数分を確保する計画とする。また、門・困障については、作業動線、安全性等を検討のうえ、周辺との調和に配慮して決定する。

### 5) 基礎構造、仮設計画等

基礎構造については、地質調査により、十分な検討を行い決定する。杭工事を行

う場合は、低騒音低振動工法とする。割栗石、砂利地業については空隙のないように目潰し材を用い、十分突き固める。

#### 6) 建物の耐震性

建物の耐震性については、特殊な装置等を設置、収納する建物であることから、建築物の構造計算において、各設計ルートによる安全性を確認し、かつ各部材の保有耐力計算を行って、耐震性等の向上・確保に努める。

なお、構造計算については、「廃棄物処理施設の耐震・浸水対策の手引き」（令和4年11月、環境省）を参考に、地震、地盤沈下等に十分配慮を加えるものとし、建築構造としては重要度係数 1.25 とし、必要な構造と十分な強度を確保するものとする。

現場事務所、作業員詰所、資材置場等については、周辺状況、工事条件等を十分把握し、適切な位置に設け、周辺状況、工事の状況により、仮囲い、足場等を設け、安全作業管理に努める。

周辺の交通量、交通規制等を十分考慮し、機械、機材、資材等の搬入、搬出口を検討するとともに、必要に応じて交通整理員を配置するなど、第三者に対する危険防止に対処する。

#### 7) バリアフリー

新し尿処理施設は、床に極力段差を設けず、多目的トイレや出入口のスロープ等を検討するなど、バリアフリーに配慮した施設として計画する。

#### 8) 寒冷地対策

計画地は、準寒冷地であることから、建築設備類を中心として配慮して計画する。

#### 9) 水害対策

浸水が想定される区域が計画地となった場合、地盤レベルの嵩上げや防水扉の設置等の水害対策を図るものとして計画する。

### (4) 計画施設建設計画

新し尿処理施設（計画施設）の工事概略案（予定見込み）は次のとおりである。

令和6年度	循環型社会形成推進地域計画（2期）策定
令和7年度	測量・地質調査
令和7年度	地歴調査
令和7年度～8年度	生活環境影響調査
令和8年度	都市計画決定手続き
令和7年度～8年度	新し尿処理施設基本設計・事業者選定
令和9年度～11年度	新し尿処理施設建設工事
令和12年度～	新し尿処理施設供用開始

なお、本年度に建設候補地が決定しない場合は令和6年度に建設候補地の選定、令和7年度に建設用地取得・合意形成を行う。

その場合は合意形成後に各種業務を行うため、新し尿処理施設の供用開始は令和 14 年度と想定する。

#### (5) 全体レイアウト、動線計画

新し尿処理施設の全体レイアウトの基本的な考え方としては、処理棟を敷地のほぼ中央に配置し、その周囲に周回道路を計画する。また、玄関、中央監視室及び会議室等の管理部関連の居室については、日照を考慮して、可能な限り処理棟内の南側または東側に配置する計画とする。

車両の動線計画は、収集車両も一般車両も時計回りの動線を基本とするが、両者の動線は、できるだけ交錯しないように計画する。

### 3. 電気計装設備計画

電気計装設備は、電気設備と計装設備から構成される。

電気設備とは、電力会社から受電した電力を、必要とする電圧に変圧し、それぞれの負荷設備に供給する目的で設置される設備をいい、受変電設備、配電設備、動力設備、照明設備、その他設備及び電気配線工事から構成される。

また、計装設備は、計器機器、計器盤、動力盤、その他設備及び計装配線配管設備から構成される。

#### (1) 受電方法、引込み方法

受電方法は、次のとおりとする。

- ・受電方式 高圧交流 3相 3線 1回線
- ・電気方式 交流 3相 3線 6,600V、50HZ

受電地点は新設構内第1号柱とし、その主要機器として装柱開閉器、避雷器を設ける。

引き込み方法は、景観等を考慮して第1号柱から地下埋設による方法とする。

なお、主要機器の装柱開閉器は電力会社との責任分界点に設ける高圧負荷開閉器であり、近年多く採用されている高圧気中式、SOG型を基本とする。また、避雷器は近年主流の酸化亜鉛形とする。

#### (2) 配電方法

高圧受電したものを使用する用途に応じて配電するものとし、基本を次のとおりとする。

- |        |                 |             |      |     |
|--------|-----------------|-------------|------|-----|
| ・受変電方式 | 交流 3相 3線        | 6,600V      | 50Hz | 1回線 |
| ・配電方式  |                 |             |      |     |
| 動力用    | 交流 3相 3線        | [420、210] V | 50Hz |     |
| 建築設備用  | 交流 3相 3線        | [210] V     | 50Hz |     |
| 照明用    | 交流 単相 3線        | [210/105] V | 50Hz |     |
| 計装回路   | 交流 単相 2線        | [100] V     | 50Hz |     |
| 制御回路   | 交流 単相 2線        | [100] V     | 50Hz |     |
| ・操作方式  | 高圧受電盤操作方式       |             |      |     |
| ・主要機器  | 受電用遮断器          |             |      |     |
|        | 配線用遮断器          |             |      |     |
|        | 変圧器             |             |      |     |
|        | 〔高圧〕〔低圧〕進相コンデンサ |             |      |     |

### (3) 計装対象、監視制御方法、中央監視盤のイメージ

#### 1) 計装対象

施設の運転管理を安全・確実にするため、適切な計測、調節機器を計画する。また、情報処理が適正に行えるよう必要な装置を設ける。

計装の対象は、各水槽での性状計測（pH、SS、COD等）、流量、液位、脱臭設備での性状計測（pH、残塩濃度等）などを計画する。

#### 2) 監視制御方法

監視制御は中央監視分散制御方式(DCS)とし、計装対象項目であげた項目を中心に、自動制御装置、遠方監視装置等により水質等監視、データ処理等を行う。また、主要な装置は中央からも操作できるものとする。

#### 3) 中央監視盤のイメージ

中央監視盤はコンソールディスク形またはこれに類似した方式とし、整然とした配列により互換性を考えた液晶ディスプレイ付プロセスコンソール2台以上で監視できるようにする。液晶画面において、各データを監視できるものとする。

また、必要に応じて大型モニターを設け、施設の主要ライン、稼働表示、警報表示が明確に分かるようにするとともに見学者が処理フローを見ることが出来る様にするものとする。

### (4) 高調波対策

近年のし尿処理施設では、機器類の高性能化などにより、高調波影響の懸念が生じてきている。そのため、他の設備等に対する高調波対策を講じる必要がある。

インバータ等の高調波を発生する機器に対しては、通商産業省省エネルギー庁公益事業部による「高圧又は特別高圧で受電する需要家の高調波抑制対策ガイドライン」に準拠し、外部に対して高調波障害が起こらないように配慮する。

また、インバータ仕様の電動機の電源ケーブルからの誘導およびノイズ対策に配慮し、ノイズフィルター等を設置する。ノイズの影響があると思われる機器は単独接地とするなどの対策をとることとする。

### (5) 非常時の電源対策

災害時等にし尿処理施設で停電が発生した場合であっても、安全に施設を稼働または停止できるように、非常用発電機や太陽光発電設備の設置を検討する。



## 4. ユーティリティ計画

### (1) 通信、放送、防災等

#### 1) 通信

電話設備は電子式電話交換器で分散中継型とする。施設内での内線通話ができ、ページングの機能を有するものとする。処理部の電話器についてはボックス内に収納し、着信した際には音、光等で明確に確認できる構造とする。

また、インターネット回線についても整備する。

#### 2) 放送

施設内への放送設備は、ロッカー形の増幅器を設置し、マイクロホンによる放送とするが、電話機からのページング放送が可能なものとする。

居室関係のスピーカーは天井埋込型、他はトランペット型または据付型とする。

#### 3) 防災

消防法等による一切の設備を設けるものとする。自動火災報知設備の受信機は中央監視室の総合防災盤内に設置する。施設全体の防災監視を行うものとする。

### (2) 生活用水、プロセス用水等

#### 1) 生活用水

生活用水は、新し尿処理施設の建設計画地付近の上水道管から引き込むものとする。

#### 2) プロセス用水

プロセス用水は井水を利用するものとする。なお、困難な場合は上水道利用も考慮する。

### (3) ガス

近年、安全性の観点からガスを必要とする設備装置が少なくなっていることから、ガスを使用する施設が減少してきている。本計画でもこれらのことを勘案し利用しない方針とする。なお、水質試験室でガスバーナ等を利用する場合はLPGボンベ等を使用するものとする。

### (4) 燃料

新し尿処理施設では、堆肥化を行う際に加温ボイラを使用するため、燃料としてA重油または灯油を使用する。なお、暖房用の燃料は別途必要とする。

### (5) 雨水排水

新し尿処理施設およびその周辺からの雨水排水は、場内に側溝を設けて適切に河川等へ排除するものとする。

## 第10章 施設管理・運営方針等

ここでは、既存施設である南那須地区広域行政事務組合保健衛生センターし尿処理施設の管理体制や本組合の方針等を踏まえ、また、近年の施設運転管理の動向等を勘案して、新し尿処理施設の運転時間、人員配置計画、労働安全衛生対策等の管理・運営方針について明らかにするものである。

### 1. 施設管理・運営方針

#### (1) 新し尿処理施設における運転時間計画

新し尿処理施設における運転時間等は、既存施設や近年の実例等を勘案し次のとおり計画する。

##### 1) し尿等の搬入時間

月曜日～金曜日	:	8時30分～17時00分
土曜日（第1、3、5のみ）	:	8時30分～12時00分
日曜日、年末年始、祝祭日等	:	搬入しない

##### 2) 各設備の運転時間

受入貯留設備	:	[ 5 ] 日/週、[ 6 ] 時間/日以内
主処理設備	:	[ 7 ] 日/週、[ 24 ] 時間/日以内
下水道放流設備	:	[ 7 ] 日/週、[ 24 ] 時間/日以内
汚泥脱水設備	:	[ 5 ] 日/週、[ 6 ] 時間/日以内
資源化設備	:	[ 7 ] 日/週、[ 24 ] 時間/日以内
脱臭設備	:	[ 7 ] 日/週、[ 24 ] 時間/日以内

#### (2) 人員配置計画

し尿処理施設が汚泥再生処理センターと位置づけられる前の基準解説本ともいえる『し尿処理施設構造指針解説』によると、標準脱窒素処理方式で施設規模70kL/日以上150kL/日未満の場合、施設規模10kL/日当たり1.1名が平均的な人員となっている。しかし、最近では人件費を含む維持管理費の低減化や効率化のなかで運転管理が実施されてきており、汚泥の乾燥焼却設備も有していないことから、施設規模10kL/日当たり1.1名以下の5～7名程度が目安と思われる。

人員の配置としては、次のように想定される。

前処理・脱水・資源化処理	:	1～2名
主処理・脱臭処理	:	1～2名
搬入監視（兼務可）	:	0～1名
水質分析技術者	:	1名（必要により兼務）
電気技術者	:	1名（必要により委託）
場長	:	1名
事務	:	1名

### (3) 労働安全衛生対策

新し尿処理施設の計画・設計にあたっては、「労働安全衛生法」及び「消防法」等の関係法令の規定を遵守し、施設の運転、点検、清掃等の作業が安全かつ衛生的に行えるよう安全・衛生対策に十分配慮する必要がある。

#### 1) し尿処理施設における事故

通常、し尿処理施設の運転管理における事故として次のものがあげられている。

- ・ 収集または作業車両による交通事故
- ・ 酸素欠乏あるいは有毒ガスによる中毒
- ・ 転倒、転落
- ・ 火傷
- ・ 巻き込み
- ・ 感電
- ・ 爆発、火災
- ・ その他（感染症等）

#### 2) 労働安全衛生対策

これらの事故を防止するための対策については、次のとおりとする。

##### ① 交通安全対策

し尿処理施設内の交通には次のものがある。

- ・ し尿収集車（浄化槽汚泥収集車を含む）
- ・ 薬品、油類、資材搬出入車
- ・ 汚泥等施設内発生物搬出車
- ・ 清掃、点検等その他の作業車
- ・ 作業者の歩行
- ・ 見学者、その他施設利用者の歩行

これらの交通に係わる安全対策として以下の対策を講ずる計画とする。

- ・ 必要な用地の確保
- ・ 区画線、案内板、誘導標識などの設置
- ・ 警報機、信号機、カーブミラー、スリップ止め、ガードレール等の安全設備の設置

特に、し尿収集車の運行が最も頻繁であることから、スムーズな走行ができるように配慮するものとし、この動線とその他の動線が交錯することのないように十分注意した配置計画を行うものとする。

##### ② 換気対策等

新し尿処理施設は、施設全体を建屋内に収納し、水槽類についても密閉する方法で計画している。

このため、水槽や室内作業に際しては、酸素欠乏や硫化水素等の有毒ガスによ

る障害が生じないように換気等の作業環境保全対策を十分に行う必要がある。これらの対策の基本は次のとおりとする。

- ・臭気発生対象となる機器、水槽類は密閉化し適切に臭気を捕集する。
- ・各水槽は、作業時における給気及び排気設備の設置、作業時の出入りや機器の搬入、緊急避難が容易にできるような構造とし、少なくともマンホールは2ヶ所以上設置することを原則とする。
- ・ポンプ室、機械室あるいは配管室は、衛生的な作業環境を維持するために、必要な換気量を確保し、室内にガス等の滞留が生じないように有効に換気設備を配置する。

### ③ 転倒・転落防止対策

転倒・転落防止対策について以下の対策を講ずる計画とする。

- ・作業時転落の恐れがある個所には、手摺又は安全柵を設ける。
- ・壁面部や傾斜部分には、必要に応じてタラップや転落防止金物を設置する。
- ・手摺、安全柵、タラップ、その他転落防止金物は、SUS製など耐食性の材質を用いる。

なお、これらの直接的な対策を講じる前段において、運転・管理に必要な作業空間や通路については優先的に確保しておく必要がある。考慮すべき作業内容には、日常の運転、点検、測定、清掃等の作業、定期点検整備、機器の補修、交換時の作業があり、作業上の安全通路としては、幅1m高さ2m以上をできるだけ通行しやすい形状で確保するものとする。

作業又は通路部分には、照明、採光設備を有効に配置し、労働安全衛生規則等に定められた照度以上を確保するものとする。また、建屋内、地下室内又は危険を伴う作業室には、消防法等の基準を遵守し、非常用誘導灯等を設置するものとする。

### (4) 見学者対応

見学者が来館された場合は、必ず職員が1名以上引率し、施設内の案内を行うものとする。見学者に対する啓発設備を設置すること。

また、非常時には見学者の安全確保を行う必要がある。

## 2. 施設整備・運営方法の比較

現在、廃棄物処理施設の整備にあたっては、施設建設に係るイニシャルコストだけではなく、施設稼働後の運営費も含めたトータルのLCC（ライフサイクルコスト）の低減が求められている。そのため、近年では、廃棄物処理施設建設工事に加え、竣工後の施設の運営（補修業務まで含む包括的業務のこと）も含めた長期包括的運営事業をPFI方式等により発注する事例が増加している。

ここでは、本組合が計画する新し尿処理施設の建設及び運営事業について導入可能性のある事業手法について比較を行った。

### (1) 事業方式の整理

国内における一般廃棄物処理施設の整備運営事業において採用実績のある事業方式には、以下に示す方式があり、事業方式によって実施主体や役割分担等に違いがある。

表10-1 事業方式の種類と公共と民間事業者の役割

項目	公設公営方式	公設+長期包括委託方式	DBO方式	PFI方式		
				BTO方式	BOT方式	BOO方式
公共関与の度合	強					弱
役割						
建設						
設計/建設	公*	公*	公*	民	民	民
資金調達	公	公	公	民	民	民
運営						
運転	公	民	民	民	民	民
維持補修	公	民	民	民	民	民
解体	公	公	公	公	公	民
施設の所有						
建設期間	公	公	公	民	民	民
運営期間	公	公	公	公	民	民

※ 一般廃棄物処理施設（尿処理施設、汚泥再生処理センター）は、公共発注の場合でも性能発注による設計施工一括発注（デザイン・ビルド）となります。

#### ■公設公営方式

・公共が施設の設計・建設を行い、運営（運転・維持管理等）は、直営または各業務を単年度ごとに民間事業者へ委託する従来からの方式。

#### ■公設+長期包括委託方式

・公共が施設の設計・建設を行い、運営（運転・維持管理等）は、複数年にわたり包括的に民間事業者へ委託する方式。

#### ■DBO方式（Design - Build - Operate : 設計 - 建設 - 運営）

・公共の資金調達により、施設の設計・建設、運営等を民間事業者へ包括的に委託する方式。

#### ■PFI方式（Private Finance Initiative: プライベート・ファイナンス・イニシアティブ）

・公共施設等の建設、運営等を民間の資金、運営能力及び技術的能力を活用して行う方式。民間事業者が自ら資金調達を行い、施設の設計・建設・運営を行う。施設所有権を移転するタイミングによって、以下の3方式に分類される。

##### ◇BTO方式（Build - Transfer - Operate : 建設 - 譲渡 - 運営）

・施設所有権は、施設の完成後に民間事業者から公共に移転する。

##### ◇BOT方式（Build - Operate - Transfer : 建設 - 運営 - 譲渡）

・施設所有権は、運営期間終了後に民間事業者から公共に移転する。

##### ◇BOO方式（Build - Own - Operate : 建設 - 所有 - 運営）

・施設所有権は事業期間を通じて民間事業者が有する。契約終了後は、民間事業者が引き続き施設を保有し事業を継続または施設を撤去し現状復帰を行う。

(2) 事業方式の特徴

事業方式の特徴について、前述の通り、「公設公営方式」、「公設＋長期包括委託方式」、「DBO方式」、「PFI方式」の4方式について、表10-2～表10-5に整理する。

表10-2 公設公営方式の特徴

項目	内容																												
構造	<ul style="list-style-type: none"> <li>従来 방식</li> <li>施設の計画、調査、設計から財源確保、建設、運転・運営まで自治体が主体で行う手法</li> <li>自治体が設計・建設を建設事業者と請負契約</li> <li>自治体が施設運転、燃料や薬品の調達、補修工事を運転業者や関連業者に請負契約（又は直接運転）</li> </ul>																												
資金調達	<ul style="list-style-type: none"> <li>全て自治体が調達（運転・維持補修等に係る費用の予算措置と執行は単年度ごとが通例）</li> </ul>																												
役割とリスク分担	<p>■ 役割</p> <table border="1"> <thead> <tr> <th rowspan="3">項目</th> <th colspan="5">役割</th> <th colspan="2">施設の所有</th> </tr> <tr> <th colspan="3">建設</th> <th colspan="2">運営</th> <th rowspan="2">建設期間</th> <th rowspan="2">運営期間</th> </tr> <tr> <th>設計</th> <th>建設</th> <th>資金調達</th> <th>運転</th> <th>維持補修</th> </tr> </thead> <tbody> <tr> <td>公設公営方式</td> <td>公</td> <td>公</td> <td>公</td> <td>公</td> <td>公</td> <td>公</td> <td>公</td> </tr> </tbody> </table> <p>■ リスク分担</p> <ul style="list-style-type: none"> <li>全てのリスクを公共が負担（ただし、設計・建設工事は性能発注による。）</li> </ul>	項目	役割					施設の所有		建設			運営		建設期間	運営期間	設計	建設	資金調達	運転	維持補修	公設公営方式	公	公	公	公	公	公	公
項目	役割					施設の所有																							
	建設			運営		建設期間	運営期間																						
	設計	建設	資金調達	運転	維持補修																								
公設公営方式	公	公	公	公	公	公	公																						
長所	<ul style="list-style-type: none"> <li>公共が全工程において事業主体となり住民の信頼性は高い</li> <li>公共が全工程において事業主体となり迅速な情報公開等の対応性が高い</li> <li>施設修繕等は単年度ごとに実施するため、運営段階での制度及び施策変更等への対応は容易</li> </ul>																												
短所（課題）	<ul style="list-style-type: none"> <li>運転・維持補修費について、財政支出の平準化は無い</li> <li>施設整備期間中の財政負担額が大きい</li> <li>維持管理費は単年度ごとの予算措置となり、長期的な施設運営を考慮した計画的な資金運用を図ることは困難（設備の老朽化が進むと毎年の維持管理費の変動も大きく、その都度の予算措置が必要）</li> </ul>																												

表10-3 公設+長期包括委託方式の特徴

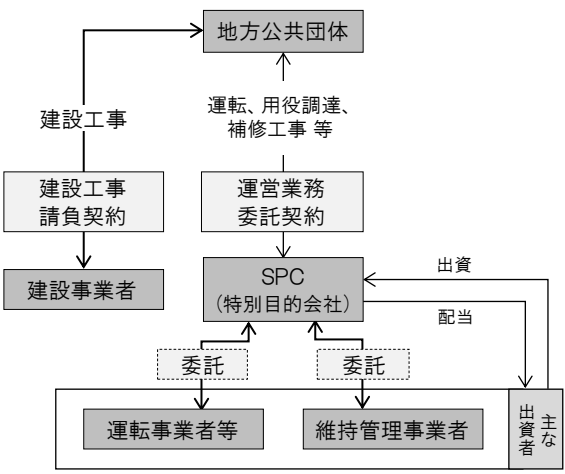
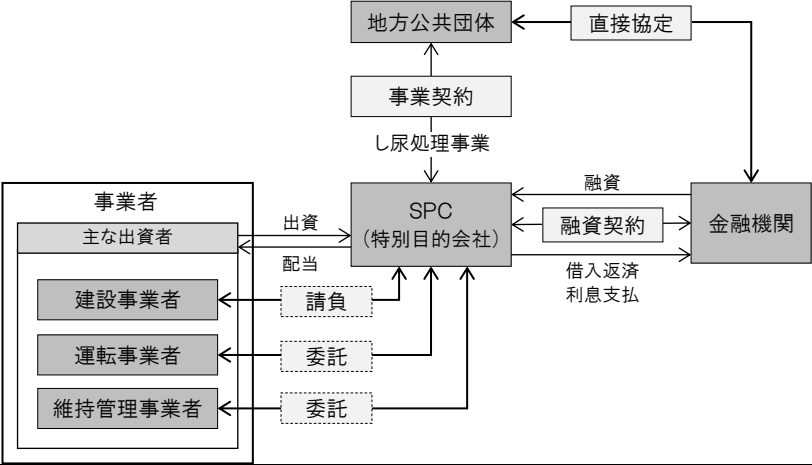
項目	内容																											
<p>構造</p>	<ul style="list-style-type: none"> <li>・(1)の公設公営方式の運転・運営業務を長期かつ包括的(施設運転、燃料や薬品の調達、補修工事等を一括)に民間事業者へ委託</li> <li>・新設、既設を問わず採用可能</li> </ul> 																											
<p>資金調達</p>	<ul style="list-style-type: none"> <li>・施設建設費は自治体が調達</li> <li>・運営費は民間事業者が運用(自治体は委託費として支払い)</li> </ul>																											
<p>役割とリスク分担</p>	<p>■役割</p> <table border="1" data-bbox="343 945 1388 1102"> <thead> <tr> <th rowspan="3">項目</th> <th colspan="5">役割</th> <th colspan="2">施設の所有</th> </tr> <tr> <th colspan="2">建設</th> <th rowspan="2">資金調達</th> <th colspan="2">運営</th> <th rowspan="2">建設期間</th> <th rowspan="2">運営期間</th> </tr> <tr> <th>設計</th> <th>建設</th> <th>運転</th> <th>維持補修</th> </tr> </thead> <tbody> <tr> <td>公設+長期包括委託方式</td> <td>公</td> <td>公</td> <td>公</td> <td>民</td> <td>民</td> <td>公</td> <td>公</td> </tr> </tbody> </table> <p>■リスク分担</p> <ul style="list-style-type: none"> <li>・設計・建設は、公共がリスクを負担(ただし、設計・建設工事は性能発注によります。)するものの、運営・維持管理については、公共と民間事業者で役割分担に基づき、リスクを分担</li> </ul>	項目	役割					施設の所有		建設		資金調達	運営		建設期間	運営期間	設計	建設	運転	維持補修	公設+長期包括委託方式	公	公	公	民	民	公	公
項目	役割					施設の所有																						
	建設		資金調達	運営		建設期間	運営期間																					
	設計	建設		運転	維持補修																							
公設+長期包括委託方式	公	公	公	民	民	公	公																					
<p>長所</p>	<ul style="list-style-type: none"> <li>・公共が建設の事業主体となり住民の信頼性は高い</li> <li>・公共が建設の事業主体となり情報公開や制度変更等の対応性が高い</li> <li>・運営期間の計画的な資金運用が可能(平準化を含む)</li> </ul>																											
<p>短所(課題)</p>	<ul style="list-style-type: none"> <li>・建設事業者と運営事業者を別々に選定する(選定作業とコストの増大)</li> <li>・運営事業者選定時は、建設事業者が優位になることから、競争性が担保されにくい</li> <li>・建設事業者と運営事業者が別業者の場合、建設事業者が有する特許技術や計装ソフトウェア、補修点検ノウハウ等の公開が限定され、トラブル等緊急時に対応が遅れが生じる可能性がある(特殊部品納入に時間を要し、処理の停滞や事故につながる可能性)</li> <li>・施設整備費は公設公営方式と同じく建設期間中の支払い・起債発行となるため、施設整備期間中の財政負担額が大きい</li> <li>・運営期間中の制度及び施策変更等への対応は契約変更</li> <li>・建設事業と運営事業を個別で契約するため、責任範囲を明確にしないと不具合時に問題が生じる可能性がある</li> </ul>																											

表10-4 DBO方式の特徴

項目	内容																												
<p>構造</p>	<ul style="list-style-type: none"> <li>施設の設計から建設、運転・運営までを民間事業者に一括発注</li> <li>施設建設は公設であり、自治体が施設建設を建設事業者と請負契約</li> <li>施設運転・薬品等の調達、補修工事を長期包括委託</li> <li>建設事業者と運営事業者の連携を強めるため、基本契約を締結</li> </ul>																												
<p>資金調達</p>	<ul style="list-style-type: none"> <li>施設建設費は自治体が調達</li> <li>運営費は民間事業者が運用（自治体は委託費として支払い）</li> </ul>																												
<p>役割とリスク分担</p>	<p>■ 役割</p> <table border="1" data-bbox="343 1003 1385 1120"> <thead> <tr> <th rowspan="3">項目</th> <th colspan="5">役割</th> <th colspan="2">施設の所有</th> </tr> <tr> <th colspan="3">建設</th> <th colspan="2">運営</th> <th rowspan="2">建設期間</th> <th rowspan="2">運営期間</th> </tr> <tr> <th>設計</th> <th>建設</th> <th>資金調達</th> <th>運転</th> <th>維持補修</th> </tr> </thead> <tbody> <tr> <td>DBO方式</td> <td>公</td> <td>公</td> <td>公</td> <td>民</td> <td>民</td> <td>公</td> <td>公</td> </tr> </tbody> </table> <p>■ リスク分担</p> <ul style="list-style-type: none"> <li>公共と民間事業者で役割分担に基づき、リスク分担</li> </ul>	項目	役割					施設の所有		建設			運営		建設期間	運営期間	設計	建設	資金調達	運転	維持補修	DBO方式	公	公	公	民	民	公	公
項目	役割					施設の所有																							
	建設			運営		建設期間	運営期間																						
	設計	建設	資金調達	運転	維持補修																								
DBO方式	公	公	公	民	民	公	公																						
<p>長所</p>	<ul style="list-style-type: none"> <li>公共が建設の事業主体となり住民の信頼性は高い</li> <li>公共が建設の事業主体となり情報公開や制度変更等の対応性が高い</li> <li>自治体が責任ある立場で監視が可能</li> <li>施設建設と施設運営の一括発注であり、トラブルを一元管理することが可能</li> <li>施設建設と施設運営の一括発注であり、運営期間における修繕費について、発注時に競争性を持たせることが可能</li> <li>運営期間中の計画的な資金運用が可能（平準化を含む）</li> </ul>																												
<p>短所 (課題)</p>	<ul style="list-style-type: none"> <li>施設整備費は公設公営方式と同じく建設期間中の支払い・起債発行となるため、施設整備期間中の財政負担額が大きい</li> <li>運営期間中の制度及び施策変更等への対応は契約変更が必要</li> </ul>																												



表10-5 PFI方式の特徴

項目	内容																																												
<p>構造</p>	<ul style="list-style-type: none"> <li>施設の設計から建設、運転・運営までを民間事業者に一括発注</li> <li>設計・建設、施設運転・薬品等の調達、補修工事を長期包括委託。(一括でPFI事業者である民間事業者と委託契約)</li> </ul>  <p>The diagram illustrates the PFI structure. At the top, the '地方公共団体' (Local Public Body) is connected to '事業契約' (Business Contract) and '直接協定' (Direct Agreement). Below this is the 'SPC (特別目的会社)' (Special Purpose Vehicle). The SPV is connected to '事業契約' and 'し尿処理事業' (Sewerage Treatment Business). To the right, the '金融機関' (Financial Institution) is connected to '融資' (Financing) and '融資契約' (Financing Contract). Below the SPV, there are three boxes: '事業者' (Business Operator), '主な出資者' (Main Investor), and '建設事業者' (Construction Contractor). Below these are '建設事業者' (Construction Contractor), '運転事業者' (Operation Contractor), and '維持管理事業者' (Maintenance Contractor). Arrows indicate '出資' (Investment) from the main investor to the SPV, '配当' (Dividend) from the SPV to the main investor, '請負' (Contract) from the construction contractor to the SPV, and '委託' (Entrustment) from the operation and maintenance contractors to the SPV. The SPV also has '借入返済' (Borrowing and Repayment) and '利息支払' (Interest Payment) with the financial institution.</p>																																												
<p>資金調達</p>	<ul style="list-style-type: none"> <li>施設建設費は民間事業者が調達(自治体は委託費として支払い)</li> <li>運営費は民間事業者が運用(自治体は委託費として支払い)</li> </ul>																																												
<p>役割とリスク分担</p>	<p>■ 役割</p> <table border="1" data-bbox="343 913 1385 1088"> <thead> <tr> <th rowspan="3">項目</th> <th colspan="5">役割</th> <th colspan="2">施設の所有</th> </tr> <tr> <th colspan="3">建設</th> <th colspan="2">運営</th> <th rowspan="2">建設期間</th> <th rowspan="2">運営期間</th> </tr> <tr> <th>設計</th> <th>建設</th> <th>資金調達</th> <th>運転</th> <th>維持補修</th> </tr> </thead> <tbody> <tr> <td>BOO方式</td> <td>民</td> <td>民</td> <td>民</td> <td>民</td> <td>民</td> <td>民</td> <td>民</td> </tr> <tr> <td>BOT方式</td> <td>民</td> <td>民</td> <td>民</td> <td>民</td> <td>民</td> <td>民</td> <td>民</td> </tr> <tr> <td>BTO方式</td> <td>民</td> <td>民</td> <td>民</td> <td>民</td> <td>民</td> <td>民</td> <td>公</td> </tr> </tbody> </table> <p>■ リスク分担</p> <ul style="list-style-type: none"> <li>公共と民間事業者で役割分担に基づき、リスク分担</li> </ul>	項目	役割					施設の所有		建設			運営		建設期間	運営期間	設計	建設	資金調達	運転	維持補修	BOO方式	民	民	民	民	民	民	民	BOT方式	民	民	民	民	民	民	民	BTO方式	民	民	民	民	民	民	公
項目	役割					施設の所有																																							
	建設			運営		建設期間	運営期間																																						
	設計	建設	資金調達	運転	維持補修																																								
BOO方式	民	民	民	民	民	民	民																																						
BOT方式	民	民	民	民	民	民	民																																						
BTO方式	民	民	民	民	民	民	公																																						
<p>長所</p>	<ul style="list-style-type: none"> <li>事業全体を通して財政支出の平準化が可能(計画的な資金運用も可能)</li> <li>施設建設と施設運営の一括発注であり、トラブルを一元管理することが可能</li> <li>施設建設と施設運営の一括発注であり、運営期間における修繕費について、発注時に競争性を持たせることが可能</li> <li>運営期間中は自治体が責任ある立場で監視が可能(金融機関の監視も導入される可能性あり)</li> </ul>																																												
<p>短所(課題)</p>	<ul style="list-style-type: none"> <li>金融機関の融資を活用するため、資金調達コストは割高になります(金利が高価)</li> <li>施設整備が民設となるため、住民の信頼性確保が必要</li> <li>運営期間中の制度及び施策変更等への対応は契約変更</li> <li>民間事業となるため租税が発生(BOT方式又はBOO方式を選択した場合、固定資産税は高価)</li> <li>B00方式の場合、事業期間終了後も施設の所有が民間事業者となることから、施設の稼働を延長又は解体する場合、民間事業者に主導権があることになる(ただし、発注条件による)</li> <li>汚泥再生処理センターでの採用事例はない</li> </ul>																																												

## (3) PFI方式、DBO方式等の導入事例

汚泥再生処理センターでは、ごみ焼却施設と比較して、公設公営での整備事例が多かったが、近年はDBO方式を導入する事例が増えてきている。

なお、汚泥再生処理センターにおけるPFI方式の導入事例はない。これは、汚泥再生処理センターの場合、事業の収入が自治体からの委託費が大部分となり、事業の収支が見合わないためと考えられる。

表10-6 汚泥再生処理センターでのPFI方式、DBO方式等の導入事例

自治体名	都道府県	規模	契約年度	事業方式	運営委託期間	竣工年度	運営契約年度	SPC※の有無
S組合	F県	41 kL/日	H21	DBO	15年間	H22	H23	○
S市	K県	224kL/日 下水汚泥 : 3t/日	H21	DBO	15年間	H23	H24	○
O組合	Y県	65 kL/日	H23	DBO	18年間	H26	H26	×
T組合	O県	170kL/日	H27	DBO	20年間	H30	H31	○
S町	I県	44 kL/日	H28	DBO	15年間	H29	H30	×
A組合	F県	211kL/日	H30	DBO	15年間	R2	R3	○
S組合	S県	210kL/日	H30	DBO	15年間	R2	R3	○
S組合	S県	160kL/日	H30	DBO	15年間	R2	R3	○
K連合	I県	105kL/日	H30	DBO	20年間	R2	R3	○
O組合	A県	136kL/日	R4	DBO	15年間	R6	R7	×
O組合	T県	191kL/日 厨芥類 : 1.4t/日	H13	公設 +長期包括	15年間	H15	H21	○
K組合	W県	45kL/日	H23	公設 +長期包括	15年間	H26	H26	×
S町	K県	44kL/日	H24	公設 +長期包括	10年間	H26	H28	×
K市	S県	69kL/日	H26	公設 +長期包括	10年間	H28	H31	×
H組合	H県	300kL/日	H28	公設 +長期包括	15年間	H32	H32	×

※特別目的会社を指す。

## (4) 事業方式の比較検討

事業方式の比較検討では、客観性を担保しつつ、公平、公正に比較を行うため、「定性的評価（事業者選定段階及び事業実施段階の定性的評価）」、「民間事業者の参入意向（事業方式ごとの本事業への参入意向）」、「定量的評価（経済性評価）」の3つの視点について個別に評価する。そのうえで、各視点の評価をまとめた総合評価を行う。

定性的評価の評価項目は、各事業方式が内包する主要な課題や効果から表10-7に示すとおり選定し、評価する。

民間事業者の参入意向（入札参加の事業者数）は、事業の競争性やより良い提案（経済性や技術的に優れた提案）に少なからず影響を与えるため、より多くの参入意向が得られる事業方式が望ましいものとして評価する。

定量的評価（経済性評価）では、PPP事業は、コスト縮減効果が期待されるため、各事業方式の公共負担額の大小及びVFM（Value For Money：支払いに対するサービスの価値）を評価する。

表10-7 定性的評価項目の設定

	評価項目	評価の視点
事業者選定段階	公募準備・選定手続き	公募準備においては、公募資料の作成、予算の確保、入札公告以降の各種手続きなどといった事務が考えられるが、事務は容易であることが望ましい。
	選定における透明性	本事業の事業費は莫大であり、実施する事業者の選定にあたっては、透明性を確保し、公平、公正に実施しなければならない。
	競争性の確保	事業費の高止まりを抑えるという観点からは、より多くの事業者が入札に参加できるようにし、競争性を確保していく必要がある。
事業実施段階	施設の機能維持責任	新施設では、長期にわたり施設を使用する予定であり、処理性能・処理能力・環境保全等の機能を適切に維持し、安全・安心な施設運営を確保する必要がある。公共としては、施設の機能、性能を維持するとともに、追加の費用発生を極力回避できる事業方式が望ましい。
	リスク分担	本事業の実施においては、事業関係者によるリスクの分担が行われることとなる。そこで、リスク分担においては、分かりやすく、最もリスクをよく管理でき、かつ、公共の事業リスクを低減できる事業方式が望ましい。
	事業監視	長期にわたり本事業を適正に実施していくためには、その実施者が各業務を適切に対応することはもとより、その監視（チェック）も重要となる。そこで、事業監視が適切に行える事業方式が望ましい。
	財政支出の平準化	本事業の予算上の手当てを考えていく上では、長期にわたり支出額が見通せるだけでなく、その支出が可能な限り平準化できる事業方式が望ましい。
	事業の柔軟性	本事業は、長期にわたる事業であることから、取巻く社会情勢の変化、社会のニーズの変化等により、本市の一般廃棄物処理行政も変化を求められる可能性がある。そこで、これらの変化に柔軟に対応できる事業方式であることが望ましい。
	各年度の事務手続き	施設を長期にわたり維持していくには、業務発注、委託費等の支払い等各種手続きなどといった事務が考えられるが、事務は容易であることが望ましい。

総合評価結果は表10-8のとおり、「DBO方式」が本事業において望ましい事業方式との結果になり、次点で「公設+長期包括委託方式」となった。

なお、本事業に係る事業方式の評価においては、事業者の選定方法は、提案内容と入札価格を総合的に評価し、契約の相手方を決定する「総合評価一般競争入札方式」を想定して行った。また、定量的評価においてVFMを算出したが、現時点では詳細な仕様が定まっていないことから、施設整備費、運営・維持管理費の削減効果を高精度で見込めていないと考えられる。今後、詳細な仕様が定まることにより費用縮減が図れ、その結果VFMが変動することは十分に考えられるため、留意する必要がある。

表10-8 総合評価結果

評価項目	公設公営方式	公設+ 長期包括委託方式	DBO方式
定性的評価	○	○	◎
	<ul style="list-style-type: none"> <li>事業者選定の事務量、容易性の点で有利だが、選定期間に大きな影響を与えるものではない。事業実施段階では、追加費用の発生がある。なお、公共の責任のもとで事業の実施、情報公開、安全・安心な運営が達せられる。</li> </ul>	<ul style="list-style-type: none"> <li>事業者選定の事務量増加、高度化等はあるが、専門コンサルタントの活用等により、対応が可能。事業実施段階では、公設公営方式より優れるが、DBO方式には劣る。</li> </ul>	<ul style="list-style-type: none"> <li>事業者選定の事務量増加、高度化等はあるが、専門コンサルタントの活用等により、対応が可能。事業実施段階では、機能維持に係る追加費用の発生はない。また、適切なモニタリングにより、安全・安心な運営が達せられる。</li> </ul>
公募準備・ 選定手続き	○	△	△
	<ul style="list-style-type: none"> <li>入札説明書、発注仕様書、落札者決定基準書、様式集の作成が必要。</li> <li>総合評価一般競争入札に定められた手順に従うが、建設事業のみの評価となるので、運営・維持管理に係る評価等の作業は減少。</li> <li>施設整備費のみ債務負担行為が必要。</li> </ul>	<ul style="list-style-type: none"> <li>一般的に総合評価一般競争入札方式が採用されるため、公設公営方式と同等の負荷。</li> <li>総合評価一般競争入札に定められた手順に従う。</li> <li>施設整備費、運営・維持管理費ともに債務負担行為が必要。</li> </ul>	<ul style="list-style-type: none"> <li>実施方針、特定事業の選定資料、入札説明書、要求水準書、落札者決定基準書、様式集、基本協定書(案)、事業契約書(案)の作成が必要。</li> <li>総合評価一般競争入札に定められた手順に加え、「実施方針の公表・質疑応答対応」、「特定事業の選定の公表」の事務、運営・維持管理の評価等が増加。</li> <li>施設整備費、運営・維持管理費ともに債務負担行為が必要。</li> </ul>
選定における 透明性	○	○	◎
	<ul style="list-style-type: none"> <li>法制度や総合評価一般競争入札等により、透明性の確保に配慮されている。</li> </ul>	<ul style="list-style-type: none"> <li>公設公営方式と同様となる。</li> </ul>	<ul style="list-style-type: none"> <li>法制度や総合評価方式等の導入に加え、基本方針において、公平性原則、透明性原則、客観主義等(5原則3主義)が謳われ、特に配慮されている。</li> </ul>

表10-8 総合評価結果

評価項目		公設公営方式	公設＋ 長期包括委託方式	DBO方式
競争性の確保		○	○	◎
		・各業務にて、入札により競争させることが可能。ただし、補修工事等では、競争性の確保が困難な場合もある。	・設計・建設では、競争性は確保できるが、運営・維持管理では、施工企業が有利であり、他の企業の参入が困難。	・設計・建設、運営・維持管理を一括してライフサイクルコストとして競争させることが可能。
施設の 機能維持責任		○	○	◎
		・初期性能の確保は、契約不適合、性能保証等により設計・施工業者が負う。機能維持の責任は公共であり、維持管理状況等により追加的な費用が発生する。環境保全を含め、施設の安全・安心な運営については、公共の責任。	・初期性能の確保は、契約不適合、性能保証等により設計・施工業者が負う。運営・維持管理時は、運営管理事業者が行う有償のメンテナンスにより機能維持の責任を負う。基本的に、処理量や性状等の初期条件の著しい変動がない限りは、公共に機能維持に係る追加的な費用は発生しない。契約不適合の保証期間終了後における施設の設計、施工に係る責任は公共。	・初期性能の確保は、契約不適合、性能保証等によりPPP事業者（建設事業者）が負い、契約不適合の保証期間終了後は、運営管理事業者がメンテナンスにより機能維持の責任を負う。処理量や性状の初期条件の著しい変動がない限りは、公共に機能維持に係る追加的な費用は発生しない。環境保全を含め、施設の安全・安心な運営は、公共のモニタリングによる。
リスク分担		○	○	◎
		・全て公共のリスク負担により事業を進める。	・設計・建設は、公設公営方式と同様。運営・維持管理は、DBO方式と同様。ただし、運営・維持管理でも、契約不適合の保証期間終了後の施設の設計、施工に起因するリスク負担は公共。	・公共と民間事業者のリスク分担によって、内在するリスクが明確化され、従来公共が負っていたリスクの一部をよりよく管理できる民間事業者に移転することから、公共の負うリスクは低減。
事業監視		○	◎	◎
		・設計・建設から運営終了まで、公共自らが事業実施、事業監視、情報公開を行うため、透明性の高い事業の監視が可能。	・設計・建設は、公設公営方式と同様であり、運営・維持管理については、DBO方式と同様。	・事業は民間事業者が行うが、設計・建設から運営終了まで、公共が責任を持って、モニタリングし、情報公開を行うことで、透明性の高い事業の監視が可能。
財政支出の 平準化		○	◎	◎
		・設計・建設：建設期間中に支払（起債により平準化可能） ・運営・維持管理：各業務に対して単年度払	・設計・建設：建設期間中に支払（起債により平準化可能） ・運営・維持管理：運営期間中に割賦払（運営・維持管理費の平準化は可能だが、一般的には、事業者提案に基づき、出来高支払が多い。）	

表10-8 総合評価結果

評価項目		公設公営方式	公設+ 長期包括委託方式	DBO方式
事業の柔軟性		○	△	△
		<ul style="list-style-type: none"> <li>・ 運転委託を行う場合等であっても単年度ごとに行われることから、社会情勢等の変化に柔軟に対応可能。</li> <li>・ 物価変動や法令変更（税制変更を含む）が生じた場合の措置は、次年度の発注条件の見直し等により対応。</li> </ul>	<ul style="list-style-type: none"> <li>・ 運営契約は長期間にわたることから、事業期間内の社会情勢等の変化による事業条件（事業範囲等）の変更については、事業契約書に謳われる。ただし、大幅な変更により、事業者に損害が生じる場合には、違約金、損害賠償等の支払が発生する。</li> <li>・ 物価変動や法令変更（税制変更を含む）が生じた場合の措置については、事業契約書に明確に謳われており、迅速な対応が可能。</li> </ul>	
各年度の事務手続き		○	◎	◎
		<ul style="list-style-type: none"> <li>・ 運転管理、薬品購入、定期整備等の業務を年度ごとに発注することから、予算確定や入札等事務作業が発生する。</li> <li>・ 一般競争入札の場合は、落札者の力量等にバラツキが生じる可能性がある。</li> </ul>	<ul style="list-style-type: none"> <li>・ 設計・建設と運営・維持管理における2度の発注はあるが、運営期間における各年度の発注事務は一切発生しない。</li> <li>・ 運営期間にわたり提供される業務水準は一定となる。</li> </ul>	<ul style="list-style-type: none"> <li>・ 各年度の発注事務は一切発生しない。</li> <li>・ 事業期間にわたり提供される業務水準は一定となる。</li> </ul>
民間事業者の参入意向 (市場調査結果)		○	○	◎
		6社のうち 1社が希望	6社のうち 2社が希望	6社のうち 3社が希望
定量的評価 (経済性評価)		○	◎	◎
		公共負担額：61.20億円	公共負担額：58.92億円 VFM：3.7% (-2.28億円)	公共負担額：58.83億円 VFM：3.9% (-2.37億円)
総合評価		△	○	◎

### 3. 概算事業費の算出

#### (1) 概算事業費の算出方法

新し尿処理施設における概算事業費については、近年、新型コロナウイルス感染症の拡大やウクライナ情勢の影響から労務単価や建築資材が高騰する傾向にあったが、今後も高度経済成長期に集中的に整備されたインフラの維持・更新等や2024年問題で建設業界の働き方改革が見込まれるため、労務単価や建築資材の高騰等の継続も考えられる。

そのため、概算事業費については、過去の汚泥再生処理センター建設工事の受注額実績を基に概算工事費を試算するのではなく、現在実施中の「し尿処理施設整備基本計画策定業務委託」において、プラントメーカーより受領した概算事業費見積を参考に算出する。

#### (2) 想定される概算事業費

概算事業費の見積を受領したプラントメーカー3社の見積額（税込み）は、40.2～51.4億円と各社によって差異があり、平均で約44.7億円（税込み）となっている。

なお、見積条件は施設規模40kL/日、水処理方式は生物学的脱窒素処理の下水道放流方式、資源化方式は堆肥化方式として概算事業費見積を提示してもらっている。

ただし、この見積額については、施設の整備条件として詳細な仕様は未定であり、また見積額はプラントメーカーとして、本組合が査定するリスク分も上乘せされたものであると考えられるため、あくまで参考としての事業費として理解する必要があり、詳細な仕様が確定した際に再度見積をとり、実際の予定価格等の設定に反映するものとする。

#### (3) 年度別財源内訳

環境省の循環型社会形成推進交付金及び一般廃棄物処理事業債を活用した場合の財源内訳の考え方を図10-1に示す。また、これに準じた年度別財源内訳をプラントメーカー3社の概算見積等から試算したものを表10-9に示す。

①総事業費				
②交付対象事業費			⑥交付対象外事業費	
③ 循環型社会形成推進交付金 (交付率1/3) 【②×1/3】	④ 地方債(充当率90%) (事業債75%) (財対債15%) 【(②-③)×90%】	⑤ 一般財源 【②-③-④】	⑦ 地方債(充当率75%) (事業債75%) 【⑥×75%】	⑧ 一般財源 【⑥-⑦】
	地方交付税 (措置率50%)		地方交付税 (措置率30%)	

図10-1 財源内訳

表10-9 年度別財源内訳試算例

(千円(税込み))

	1年目	2年目	3年目	合計	備考
施設整備費	86,244	866,398	3,509,692	4,462,334	メーカーアンケート結果 (回答3社平均採用)
交付対象事業	71,313	560,313	2,764,211	3,395,837	メーカーアンケート結果 (回答3社平均按分率採用)
交付金	23,771	186,771	921,404	1,131,946	交付金1/3
起債	42,788	336,188	1,658,526	2,037,502	起債充当率90%
一般財源	4,754	37,354	184,281	226,389	
交付対象外事業費	14,931	306,085	745,481	1,066,497	メーカーアンケート結果 (回答3社平均按分率採用)
起債	11,198	229,564	559,111	799,873	起債充当率75%
一般財源	3,733	76,521	186,370	266,624	
財源内訳	86,244	866,398	3,509,692	4,462,334	
交付金	23,771	186,771	921,404	1,131,946	
起債	53,986	565,752	2,217,637	2,837,375	
一般財源	8,487	113,875	370,651	493,013	



## 第11章 施設計画概要及び施設計画図

### 1. 施設計画概要

新し尿処理施設の施設計画の概要を以下に示す。

#### I. 総則

##### I-1 計画概要

###### 1. 一般概要

現在、本組合では、圏域から発生するし尿、浄化槽汚泥、集排汚泥（以下、「し尿等」という。）は、本組合が管理しているし尿処理施設である「南那須地区広域行政事務組合 保健衛生センター し尿処理施設」（以下、「既存施設」という。）へ収集運搬され衛生的に処理し、公共用水域に放流している。

既存施設は、稼働から38年が経過しており、施設の各設備機器及び躯体等に老朽化が著しく、し尿・浄化槽汚泥等の搬入量も当初の計画処理量と比較して減少し、搬入性状も変化していることから、し尿・浄化槽汚泥等の適正処理を継続していくために、施設を更新し、新し尿処理施設を建設するものである。

計画の策定にあたっては、平成29年度に策定された「一般廃棄物処理施設整備基本構想」（以下、「基本構想」という。）に基づき、環境省の循環型社会形成推進交付金事業を想定し、周辺地域の環境との調和を図り、美観や災害対策に十分配慮するとともに、法令で定める規制基準値等を遵守し、安心安全な施設を整備するものとする。

新し尿処理施設は、汚泥再生処理センター性能指針を満足すると共に安全性を確保し、関連する法令、規格、基準等に準拠して維持管理が容易に行えるよう作業動線等を考慮し、それぞれ設備の機能を十分に発揮できるよう合理的に配置し、設備はすべて建屋内に収めることとする。最後に、維持管理コストはできる限り経済的で、かつ処理性能に優れた施設を目指すこととする。

なお、処理水は公共下水道へ放流して、処理コストの低減及び既存の下水処理施設の活用を図るものとする。

2. 工事名 (仮称) 南那須地区広域行政事務組合し尿処理施設建設工事

3. 施設規模 計画処理量 し尿等：40kL/日（現時点の見込値）

4. 処理方式 水処理設備：生物学的脱窒素処理方式＋下水道放流方式  
資源化設備：堆肥化方式

5. 建設場所 選定中

6. 敷地面積 検討中

7. 放流先 検討中（下水道放流）

8. 工期 着工予定 令和11年度  
竣工予定 令和13年度

## I-2 施設の概要

### 1. 全体計画

計画にあたっては、①施設の有効利用、②合理的な全体配置計画、③全体作業動線の適正化、④周辺環境との調和、⑤再資源化、処理残渣減量、⑥搬入し尿等の質的量的変動対策、⑦二次公害防止、⑧寒冷地対策、⑨美観対策、⑩水害対策等に十分配慮する。

### 2. 施設概要

本計画の施設は、処理棟その他の付帯施設等からなる。

### 3. 運転管理

運転管理上、処理水質および生産製品の安定性、安全性を考慮し、各処理工程の効率化に努めるとともに、運転管理の容易性、安全性および維持管理費の低減化を図る。また、施設全体フローの集中監視およびデータ処理が可能になるように配慮する。また、本施設に勤務する職員の勤務時間は、し尿等の受入がある月曜日から土曜日の週6日（土曜日は第1、3、5土曜の午前中のみとする）とし、し尿等の受入時間に対応できるよう勤務時間を設定し、すべての業務が勤務時間内に終了するように計画する。

### 4. 安全衛生管理

本施設の計画にあたっては、「労働安全衛生法」および「消防法」等の関係法令の規則を遵守し、施設の管理運転、点検、清掃等の作業が安全かつ衛生的に行えるよう安全・衛生対策に十分配慮する。

運転管理における安全の確保として、保守・点検の容易性、作業の安全性、各種保安装置および必要な機器の交互品の確保、バイパスの設置などに十分留意する。

また、関連法令に準拠して安全、衛生設備を完備するほか、作業環境を良好な状態に保つことに留意し、換気、防臭、騒音・振動防止、必要照度の確保、ゆとりあるスペースの確保等に心掛ける。

### 5. 設備概要

本施設の水（し尿等）処理および資源化処理については環境省「汚泥再生処理センター性能指針」、各種関連法規に準拠して計画する。なお、各設備の概要は以下のとおりとする。

#### 1) 水処理設備、資源化処理設備

##### (1) 受入計量設備

搬入されたし尿、浄化槽汚泥及び集排汚泥の搬入量を計量し、受入れるための設備とする。

##### (2) 受入貯留設備

搬入されたし尿及び浄化槽汚泥を別系統（集排汚泥は浄化槽汚泥と同系統）で受入れ、沈砂した後受入槽に流入させる。その後破砕装置で破砕した後、きょう雑物除去装置で除渣し、貯留槽に流入させる設備を基本とする。

**(3) 生物学的脱窒素処理設備**

除渣後のし尿等を生物学的脱窒素処理、固液分離処理を行い、固形物等の除去を行う設備とする。

**(4) 資源化設備（堆肥化設備）**

固液分離後の余剰汚泥を発酵処理し、堆肥として資源化する。

**(5) 下水道放流設備**

生物処理後のし尿等を下水道放流前に一時貯留し、下水道へ放流するための設備とする。

**(6) 脱臭設備**

処理の各設備から発生する臭気を濃度別に分別捕集し、生活環境及び労働環境の保全上支障がないように処理する設備とする。

**(7) 取水設備**

プロセス用水等の取水設備とする。

**2) 共通設備****(1) 土木建築設備**

建築物は、鉄筋コンクリート造を基本とし、施設の維持管理に適し、かつ調和のとれた設備とする。

処理棟は処理部および管理部から構成され、地下1階、地上2階建てを基本とし、十分なスペースを保ち、フロアのレベルは合わせる。また、管理部、室内および処理部との管理・作業動線を十分配慮するとともに、できるだけ自然光を取り入れるよう計画するものとする。

**(2) 配管設備**

配管は用途に応じかつ耐食性に十分配慮した材質を使用し、口径は十分余裕のあるものとする。また、可能な限り管廊式による集合配管とする。

**(3) 電気設備**

施設の運転・管理に必要なすべての設備とする。室内および場内には適切な箇所に適正な照度の照明設備を設けるものとする。

**(4) 監視計装制御設備**

施設の運転・管理に必要なすべての装置およびこれらに関連する計器等を含むものとする。各単位設備は必要に応じ計装類、操作弁類を設置し、自動計測制御ができる設備とする。

### 3) 付帯工事その他

場内整備、堆肥保管庫、車庫、試験室分析装置および予備品等とする。

## I-3 保証

施設に関する保証関係は以下のように計画する。

### 1. 保証期間

本施設（土木建築、機械配管、電気計装等のすべて）の保証期間は引渡し後3年とする。

保証期間中に生じた設計、性能上の欠陥、破損および故障等は受注者の負担にて速やかに補修、改造もしくは取替えを行わなければならないものとする。ただし本組合の誤操作、天災などの不測の事故に起因する場合はこの限りではないものとする。

欠陥、破損、故障時等はその都度保証対応しなければならないが、これとは別に、保証期間における定期点検を年1回、概ね年度末に実施するものとし、土木建築、機械配管、電気計装各専門員が対応するものとする。

設計責任、性能責任発注であるので、検収前に当初計画数量の消耗品等の不足が生じたときは受注者が責任をもって負担する。また、引渡し後の通常運転における消耗品ならびにこれらの交換、点検作業等の費用については本組合が負担するものとする。

### 2. 性能保証事項

#### 1) 処理能力

計画した施設が処理能力（40kL/日）を上まわるものとする。なお性能試験時点において定格処理量に満たない場合は、その時の処理量をもって試験を行い、その試験条件および結果によって性能を判断するものとする。

#### 2) 施設の性能（放流水水質等、悪臭、騒音および振動）

施設の性能は別頁による。

#### 3) し渣および汚泥の性状等

し渣および汚泥の性状等は別頁による。

#### 4) 緊急作動試験

非常停電、機器故障など本施設の運転時に想定される重大事故について緊急作動試験を行い、本施設の機能の復帰と安全を確認するものとする。

#### 5) 処理機能の確保

各処理工程の処理状況および各設備・装置の性能、稼動状況について調査し、設計時の処理機能（定格機能を含む）の確保を確認するものとする。このため、各工程における水質等について適宜試験しなければならないものとする。

## I-4 その他

### 1. 施工

本工事の施工に際しては、次の事項を遵守するものとする。

#### 1) 周辺への配慮

- (1) 公害関連法令および諸規則に適合し、かつ遵守しえる設備構造とするとともに周辺住民等に対し十分配慮する。
- (2) 資材の搬入等による交通渋滞やトラブルが生じないように対処する。
- (3) 工事に伴う濁水等が周辺や河川等に影響を及ぼさないよう対策を講ずる。
- (4) 工事に使用する建設機械は周辺の状況等を考慮し、低騒音型または超低騒音型の機械を使用する。

#### 2) 労務災害の防止

工事中の危険防止対策を十分に行い、また作業員への安全教育を徹底し労務災害の発生がないように努める。

#### 3) 現場管理

資材置場、管理搬入路、仮設事務所などについては本組合と十分協議し、他の工事への支障を生じないように計画し実施する。また整理、整頓を励行し、火災、盗難等の事故防止に努める。

#### 4) 復旧

他の設備、既存物件等の損傷、汚染防止に努め、万一損傷、汚染が生じた場合は受注者の負担で速やかに復旧する。

#### 5) 仮設道路および仮設電気、水道、電話、用水

本工事に必要な仮設道路、仮設電気、仮設水道、仮設電話、仮設用水は本組合と協議のうえ、施工計画書を作成し承諾を得るものとする。なお、これに係る経費は受注者の負担とする。

## II. 計画に関する基本的事項

### II-1 計画処理量

計画処理量は次のとおりとする。

し尿	:	4 kL/日		
浄化槽汚泥	:	34 kL/日		
集排汚泥	:	2 kL/日	合計	40kL/日

### II-2 搬入時間、運転時間等

#### 1. し尿等の搬入時間

月曜日～金曜日	:	8時30分～17時00分
土曜日（第1、3、5のみ）	:	8時30分～12時00分
日曜日、年末年始、祝祭日等	:	原則搬入しない

#### 2. 各設備の運転時間

受入貯留設備	:	[ 5 ] 日/週、[ 6 ] 時間/日以内
主処理設備	:	[ 7 ] 日/週、[ 24 ] 時間/日以内
下水道放流設備	:	[ 7 ] 日/週、[ 24 ] 時間/日以内
汚泥脱水設備	:	[ 5 ] 日/週、[ 6 ] 時間/日以内
資源化設備	:	[ 7 ] 日/週、[ 24 ] 時間/日以内
脱臭設備	:	[ 7 ] 日/週、[ 24 ] 時間/日以内

なお、上記各設備の運転時間は、し尿等または汚泥等を投入してから処理を行う時間とし、薬品の溶解、昇温操作等の準備時間と洗浄操作等の処理終了から機器を停止するまでの作業時間は含まれない。

### II-3 プロセス用水

プロセス用水は井水又は上水を利用する。

## II-4 搬入し尿等の性状

搬入し尿、浄化槽汚泥等の性状は次のとおりである。

	し尿	浄化槽汚泥	集排汚泥
pH	7.9	7.2	7.7
BOD (mg/L)	6,650	3,250	8,100
COD (mg/L)	2,500	1,600	3,800
SS (mg/L)	11,650	13,500	14,000
T-N (mg/L)	2,050	685	1,800
T-P (mg/L)	195	125	320
Cl <sup>-</sup> (mg/L)	1,550	127	83
n-ヘキサン抽出物質 (鉱油類) (mg/L)	<2	<2	<2
n-ヘキサン抽出物質 (動植物油脂類) (mg/L)	1,075	670	400

備考) 各種性状について

し尿 : 実測平均値

浄化槽汚泥 : 実測平均値

集排汚泥 : 実測値

## II-5 施設の性能

## 1. 下水道放流水水質等

- 1) 下水道放流量 協議による
- 2) 下水道放流水水質 排出基準は次の計画処理水質とする。

(日間平均値；pH除く)

項目	計画処理水質	公共下水道 排除基準
pH	5.0 超え～9.0 未満	5 超え～9 未満
BOD	200 mg/L 未満	600 mg/L 未満
SS	150 mg/L 未満	600 mg/L 未満
アンモニア性窒素、亜硝酸性窒素、硝酸性窒素含有量	380 mg/L 未満	380 mg/L 未満
T-N	240 mg/L 未満	240 mg/L 未満
T-P	32 mg/L 未満	32 mg/L 未満
n-ヘキサン抽出物質 (鉱油類)	5 mg/L 以下	5 mg/L 以下
n-ヘキサン抽出物質 (動植物油脂類)	30 mg/L 以下	30 mg/L 以下

## 2. 悪臭

### 1) 臭気指数による規制（悪臭防止法第四条二項による規制）

#### (1) 敷地境界線の地表における規制基準（1号規制）

自主規制基準は次のとおりとする。

臭気指数 15 以下

#### (2) 排出口における規制基準（2号規制）

実際に設定された、排出口の実高さ・口径、周辺最大建物の高さ、排出ガスの流量・排出速度等から、悪臭防止法施行規則に規定されている法第四条二項 2号に係る関係式等により、1号規制で自主設定した臭気指数 15 を満足する排出口の臭気指数を設定し、その値以下であることを確認すること。

#### (3) 放流水の排出口における規制基準（3号規制）

下水道放流のため規制基準は設定しない。

## 3. 騒音

敷地境界線における自主規制値は、平成 30 年 3 月に策定された「一般廃棄物処理施設整備基本構想」に基づき、次のとおりとする。

なお、建設予定地が決定した際に当該地の適用地域によって自主規制値の変更が必要な場合は再度検討する。

朝	(6 時～8 時)	60 デシベル以下
昼間	(8 時～18 時)	65 デシベル以下
夕	(18 時～22 時)	60 デシベル以下
夜間	(22 時～6 時)	50 デシベル以下

## 4. 振動

敷地境界線における自主規制値は、平成 30 年 3 月に策定された「一般廃棄物処理施設整備基本構想」に基づき、次のとおりとする。

なお、建設予定地が決定した際に当該地の適用地域によって自主規制値の変更が必要な場合は再度検討する。

昼間	(8 時～20 時)	65 デシベル以下
夜間	(20 時～8 時)	60 デシベル以下



## II-6 汚泥および資源化製品等の性状等

### 1. 沈砂

沈砂は洗浄後、場外搬出処分する。

### 2. し渣

含水率〔60〕%以下に脱水し、場外搬出する。

### 3. 汚泥

脱水し、発酵装置で処理し、堆肥として資源化する。

### 4. 堆肥化製品

堆肥化製品は、「肥料の品質の確保等に関する法律に基づき普通肥料の公定規格を定める等の件」に示す「汚泥肥料」の公定規格に遵守するものとする。

また、以下の項目についても満足するものとする。

- ・水分〔35〕%以下
- ・C/N比 25%以下
- ・異物混入率 1.0%以下
- ・植害試験の調査を受け、害が認められないものであること  
(植害試験の実施時期は工期内とする)

## II-7 処理工程の概要

### 1. 受入貯留工程

受入 → 沈砂除去 → きょう雑物除去 → 細砂除去 → 貯留  
→ 生物学的脱窒素処理工程へ

### 2. 生物学的脱窒素処理工程

硝化脱窒素処理 → 固液分離 → 処理水：下水道放流工程へ  
→ 余剰汚泥：汚泥脱水工程へ

### 3. 下水道放流工程

処理水 → 貯留 → 下水道へ放流

### 4. 汚泥脱水工程

余剰汚泥 → 脱水 → 資源化工程へ（非常時場外搬出）

### 5. 資源化工程

脱水汚泥 → 発酵装置 → 造粒 → 袋詰め → 場外搬出

### 6. 脱臭工程

高・中濃度臭気：生物脱臭 → 薬液洗浄 → 活性炭吸着処理 → 大気排出  
低濃度臭気：活性炭吸着処理 → 大気排出

## II-8 処理系列

処理系列については、次のとおりとする。なお、運転管理、非常時の対応等について十分配慮した施設とすること。また、処理系列・系統については、将来処理量の減少時に運転管理等もこれに見合せて低減できるように十分配慮すること。

- (1) 受入貯留工程は2系統とする。
- (2) 生物学的脱窒素処理工程、下水道放流工程は1系列とする。
- (3) 汚泥脱水工程、資源化工程は〔1〕系列とする。なお、汚泥脱水機は複数台運転とする。
- (4) 脱臭工程は濃度別に2系統とする。

## II-9 その他

### 1. 作業内容

- 1) 室内の換気、転落防止対策等を考慮し、運転管理員が安全かつ快適に作業できるようにする。
- 2) 表面が高温になる箇所、回転部分、運転部分および突起部分については、日常作業時に危険のないよう配慮する。
- 3) 作業員等が槽内に清掃作業を行う可能性のある槽には点検口（750φと600φ、FRP製同等以上）を各槽各1ヶ所以上設け、安全带取付用のフック（SUS製）を開口部近接点に設けること。なお、荷重のかかる位置に設置する蓋類は強度上十分なものとする。
- 4) 施設内に設置する主要機器に対しては補修、交換等を考慮してマシンハッチ、ホイストレール等を設ける。また、活性炭吸着塔、脱臭塔等の周囲には充填材の補充、交換等が安全・容易かつ迅速にできるよう補機類、スペースを確保する。
- 5) 機器類の設置場所周辺は保守点検、修理等に際し支障がないように十分なスペースおよび高さを確保する。
- 6) 配線管、配管は通路、作業動線等と交差することのないようにする。
- 7) ポンプ類は井戸ポンプ、床排水ポンプを除き槽外型、ポンプ室内収納を原則とする。
- 8) 点検・作業に際し、汚物の飛散を受けず、汚物に触れずに済むようにする。
- 9) 処理設備の水槽上にはできるだけ部屋を設けない。

### 2. 質的量的変動対策

量的変動（し尿、浄化槽汚泥等の1ヶ月平均搬入量の±10%）および質的変動が生じてでも安心して処理・運転ができ、放流水質基準等を満足することができるものとする。

特に搬入量は、お盆前や年末年始前、大型連休前等の時期に多くなるのでこの時の負荷増大分を十分考慮した設計・施工とする。

### 3. 土木・建築仕様

全設備・装置は屋内収納形式を原則とする。なお、屋外設置のものは特段に美観に配慮した計画とする。

#### 4. 寒冷地対策

寒冷地域であることから、土木建築、機械・配管等の各計画にあたっては、凍害、凍結防止対策に十分配慮する。

## 2. 発生条件のまとめ

臭気、騒音、振動等の参考発生源条件を以下に取りまとめる。なお、各発生条件はプラントメーカーにより、処理条件や機種や数量、設置場所も異なることから、生活環境影響調査時には、プラントメーカーへのヒアリングも実施し、詳細条件を整理したうえで改めて発生条件の整理を行う。

### (1) 悪臭

処理臭気排出口高さ 15m、排出口形状 幅 1.0m×長さ 1.0m

処理臭気風量 200～300Nm<sup>3</sup>/分

### (2) 騒音

騒音発生源条件は、プラントメーカーにより機種やその数量、設置場所等は異なることとなるが、ここではひとつの事例としてあげると表 11-1 のとおりである。

表 11-1 騒音発生源

設置場所	名称	常用	運転時間	騒音値 (デシベル)
地下1階	攪拌ブロウ	2～3	24	80
地下1階	計装コンプレッサー	1～2	24	60～80
地上2階	高濃度脱臭ファン	1	24	70～90
地上2階	低濃度脱臭ファン	1	24	65～90

※対象となる機械やその機種、数量、設置場所及び運転時間等はプラントメーカーによって異なる。

### (3) 振動

振動発生源条件は、プラントメーカーにより機種やその数量、設置場所等は異なることとなるが、ここではひとつの事例としてあげると表 11-2 のとおりである。

表 11-2 振動発生源

設置場所	名称	常用	運転時間	騒音値 (デシベル)	防振装置
地下1階	攪拌ブロウ	2～3	24	45～55	○
地下1階	計装コンプレッサー	1～2	24	55	
地上2階	高濃度臭気ファン	1	24	55	○
地上2階	低濃度臭気ファン	1	24	55	○

※対象となる機械やその機種、数量、設置場所及び運転時間等はプラントメーカーによって異なる。

### 3. 施設整備スケジュール

工事発注準備から施設供用開始までのスケジュールを示すと表 11-3 のとおりである。

なお、表 11-3 のスケジュールについては、建設候補地選定及び建設用地取得・合意形成も含めて、施設供用開始年を令和 14 年度と想定した場合のスケジュールとする。

表 11-3 施設整備スケジュール

	R4年度	R5年度 (本年度)	R6年度	R7年度	R8年度	R9年度	R10年度	R11年度	R12年度	R13年度	R14年度
循環型社会形成推進地域計画 (2期計画)											
建設候補地選定											
建設用地取得・合意形成											
都市計画決定手続き											
測量・地質調査											
地歴調査											
施設整備基本計画											
生活環境影響調査											
基本設計事業者選定 (総合評価)											
施設建設工事											供用 開始

### 4. 施設計画図

処理フローシート（案）を図 11-1、図 11-2 に、施設配置計画図を図 11-3 に示す。

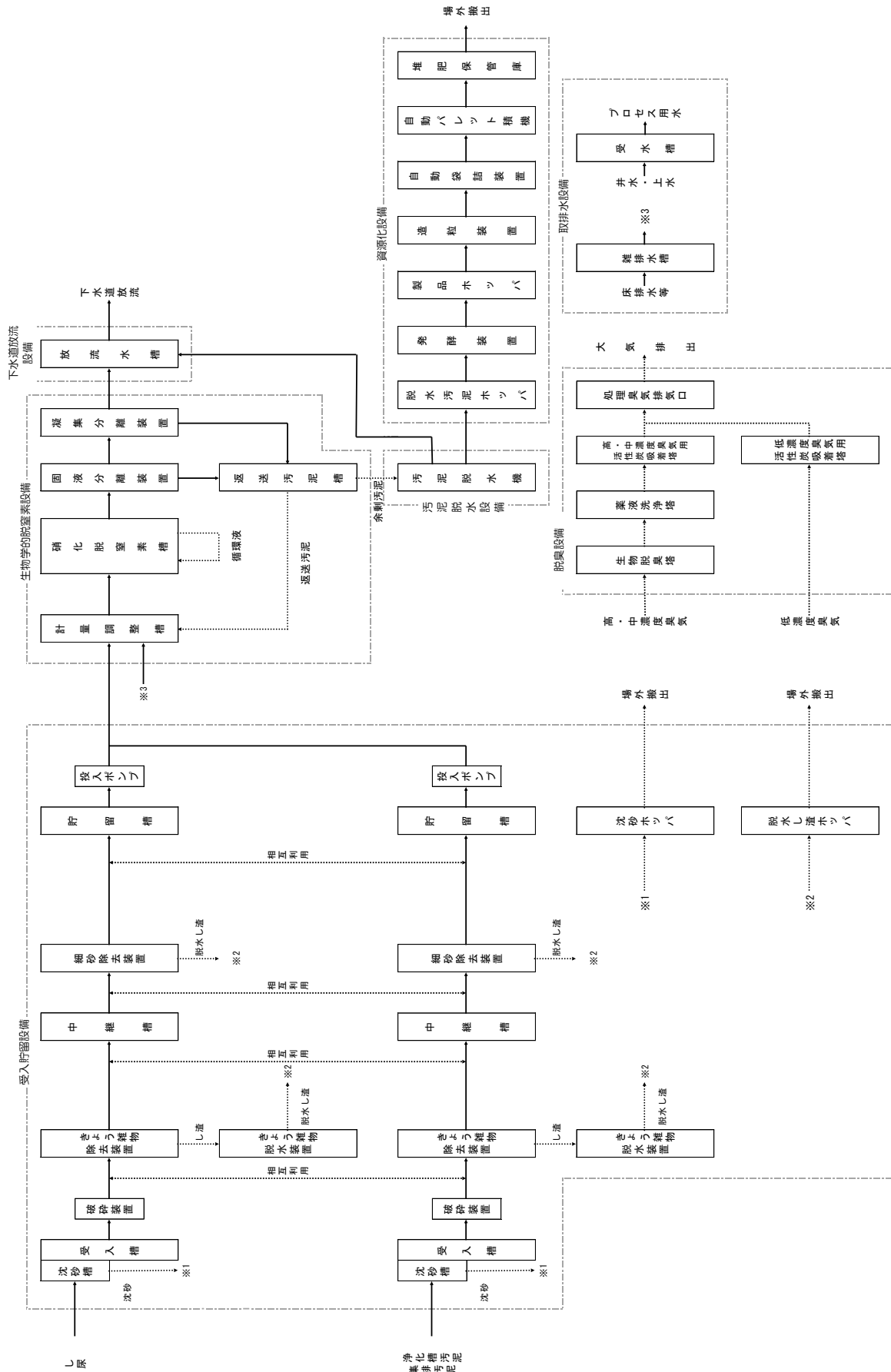


図 11-1 処理フローシート（高負荷脱窒素処理方式の場合）（案）

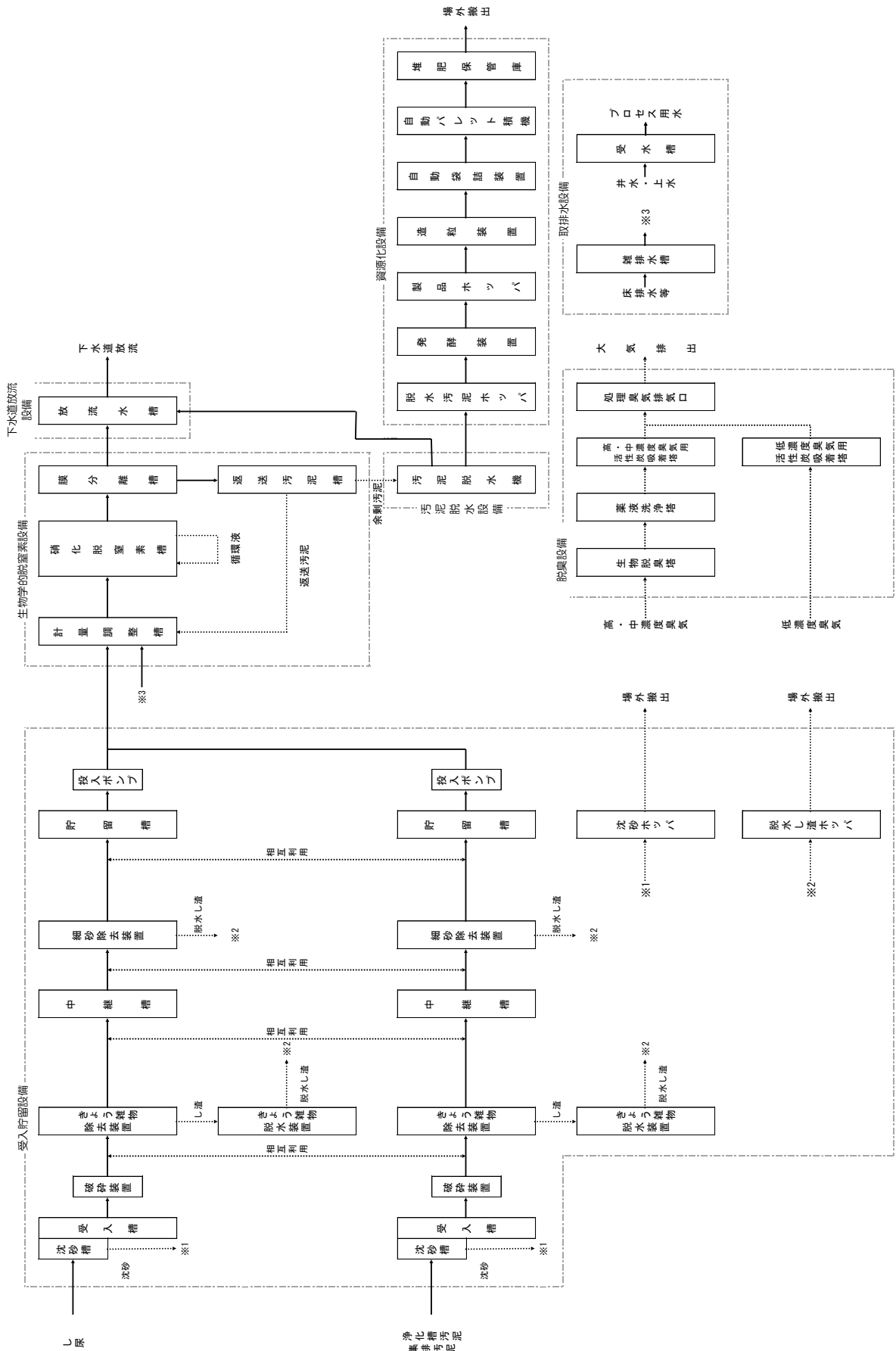


図 11-2 処理フローシート（膜分離高負荷脱窒素処理方式の場合）（案）

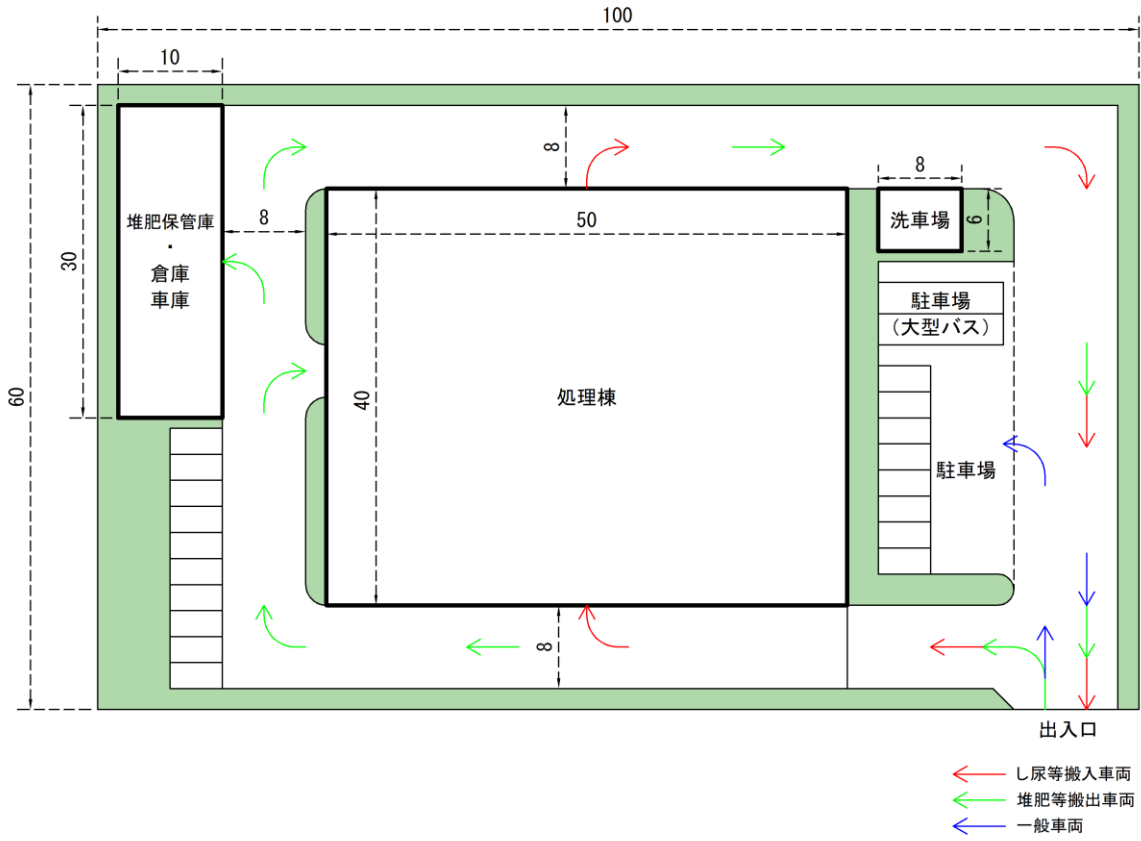


図11-3 施設配置計画図（案）



## 用語集

## あ行

## SS（エスエス）

浮遊物質（Suspended Solid）の略称。水質基準の指標の一つであり、水中に浮遊している粒径 2mm 以下の浮遊物質の量を示す。

## オキシレーションディッチ法

周回水路に下水を注入し、機械攪拌で循環させながら好氣的に処理する方法。流入下水の量や質の変動による影響を受けにくく、維持管理が容易だが、広い敷地が必要となる。

## 汚泥再生処理センター

し尿処理施設の中でも、従来、し尿処理施設で行ってきたし尿や浄化槽汚泥等の処理の他に生ごみや集落排水施設汚泥等の有機性廃棄物も併せて処理し、処理水を公共用水域へ放流し、処理汚泥等を有効利用できるよう資源化する施設。

## か行

## きょう雑物

し尿等に混在している紙やビニール、布類等の異物。

## さ行

## COD（シーオーディー）

化学的酸素要求量（Chemical Oxygen Demand）の略称。水質基準の指標の一つであり、水中の被酸化性物質を酸化するために必要となる酸素量を示す。

## し尿処理施設

一般廃棄物処理施設として、し尿、浄化槽汚泥等を処理し、処理水を公共用水域へ放流する施設。

## 集落排水施設

農業集落や漁業集落において、し尿や生活雑排水を処理する污水处理場。

## 浄化槽

原則、下水道が整備されていない地域において、各家庭等でし尿や生活雑排水を処理する装置。し尿のみを処理する「単独処理浄化槽」とし尿及び生活雑排水を処理する「合併処理浄化槽」がある。

## スカム

汚泥や汚水槽で発生するガスによってできる分厚い層のようなもので、細菌等が浮遊物とともに浮上して、気泡がスポンジ質の厚い膜状になったもの。

## スラブ

鉄筋コンクリート造の建築物の床または屋根。

**た行****沈砂**

し尿等に含まれる砂類のうち、沈砂槽で沈降分離し、除去される砂類。

**T-N (ティーエヌ)**

全窒素 (Total Nitrogen) の略称。水質基準の指標の一つであり、水中に含まれる窒素化合物の総量を示す。

**T-P (ティーピー)**

全リン (Total Phosphorus) の略称。水質基準の指標の一つであり、水中に含まれるリン化合物の総量を示す。

**な行****n-ヘキサン抽出物質**

ノルマルヘキサン抽出物質の略称。水質基準の指標の一つであり、水中の油分等を表す指標。

**は行****ばいじん**

物を燃やした時に発生する煙やスス・チリ等の中に含まれる微粒子。

**BOD (ビーオーディー)**

生物化学的酸素要求量 (Biochemical Oxygen Demand) の略称。水質基準の指標の一つであり、水中の有機物等の酸化分解のために微生物が必要となる酸素量を示す。

**pH (ピーエッチ)**

水素イオン指数。溶液の酸性、アルカリ性の度合いを示す指標。